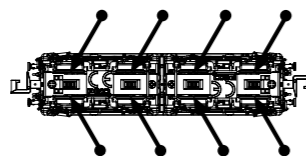
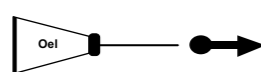


PIKO Art.-Nr.:
#56301 Lok-Öl (50 ml)
#56300 Lok-Öler mit Feindosierung

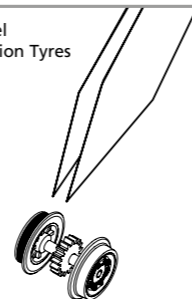
PIKO Art.-Nr.:
#56301 Loco-Oil
#56300 Precision engine oiler w fine dosage



Ölen Sie bei häufigem Fahrbetrieb die Achslager mit einem Tropfen harz- und säurefreiem Nähmaschinenöl!
Wir empfehlen, die Lok ca. 25 min je Fahrtrichtung ohne Belastung einlaufen zu lassen, damit das Modell einen optimalen Rundlauf und eine gute Zugkraft erhält. Bitte beachten Sie, daß der einwandfreie Lauf des Modells nur auf sauberen Schienen gewährleistet ist.

If used frequently, oil the wheelsets with a drop of non-resinous, acid-free sewing machine oil! In order to achieve the best possible running and traction properties, it is advisable to run the locomotive in for 25 minutes forwards and 25 minutes in reverse without load. Clean rails are essential for good performance.

Haftreifenwechsel
Change the Traction Tyres



Bedienungsanleitung Elektrolokomotive Rh 1100 NS

Instructions for use: electrical locomotive
Manuel d'utilisation pour locomotive électrique
Gebruiksaanwijzing locomotief



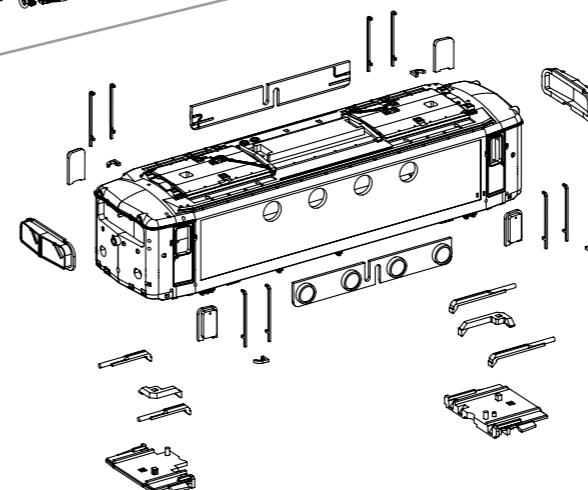
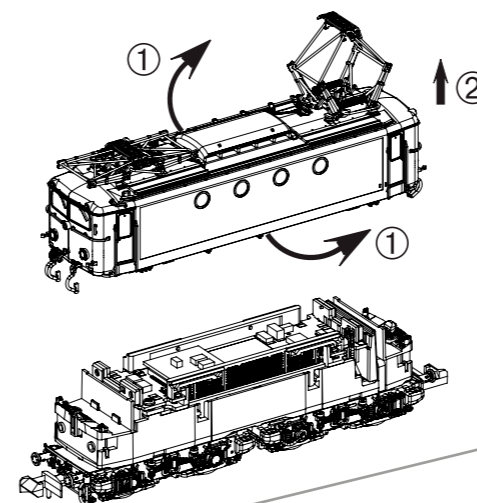
Wichtige Informationen sind in der Verpackung und in der Anleitung enthalten.
Bitte bewahren Sie diese auf.

Next18

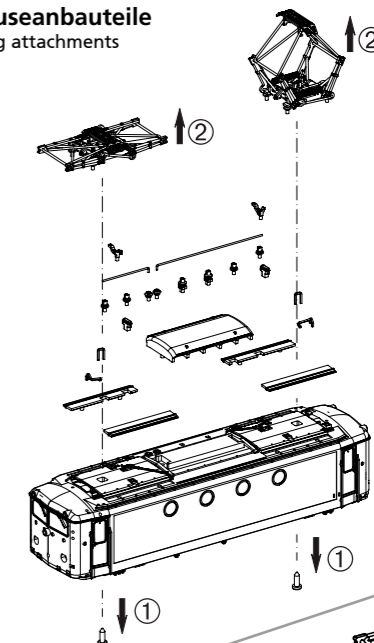
40378 Gleichstrom DC 0-12 V

Gehäusedemontage Housing disassembly

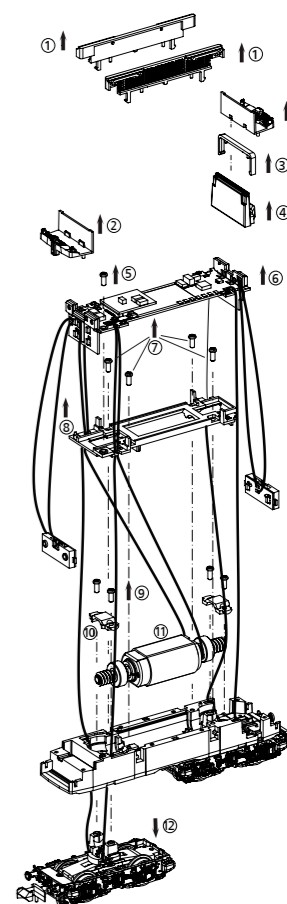
① Gehäuse leicht spreizen und nach oben abziehen /
Spread the body and pull slightly upward



Gehäuseanbauteile Housing attachments



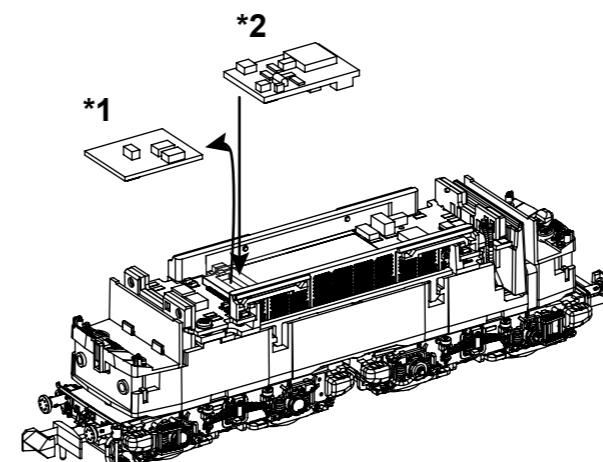
Demontage Chassis Disassembly chassis



Decodereinbau Installing Decoder

*1
Bitte Brückenstecker aufbewahren!
Please save the DC Bridge!

*2
#46502 PSD XP 5.1 Next18
Nicht enthalten!
Non inclus!



D Hinweis:
Sicherheitshinweise in weiteren Sprachen
finden Sie unter: www.piko-shop.de

GB Please note:
Safety instructions in other languages,
please see: www.piko-shop.de

F Conseil:
Des consignes de sécurité dans d'autres
langues peuvent être trouvées sur:
www.piko-shop.de

NL Attentie:
Veiligheidsinstructies in andere talen
zijn te vinden op: www.piko-shop.de

IT Nota:
Le istruzioni di sicurezza in altre lingue
sono disponibili su: www.piko-shop.de

E Aviso:
Las instrucciones de seguridad en otros
idiomas se pueden encontrar en:
www.piko-shop.de

PL Uwaga:
Wskazówki bezpieczeństwa w innych
językach są dostępne pod adresem:
www.piko-shop.de

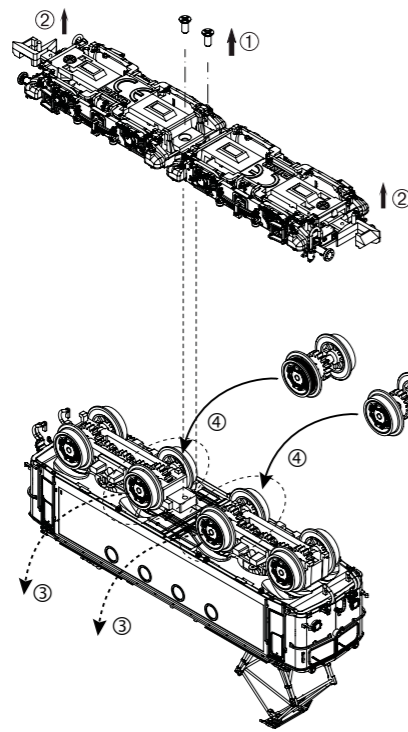
RU Намек:
Инструкции по безопасности на
других языках можно найти на:
www.piko-shop.de

CN 提示:
如需其他语言的安全须知请访问:
www.piko-shop.de

CZ Upozornění:
Bezpečnostní pokyny v jiných jazycích
naleznete na adrese: www.piko-shop.de



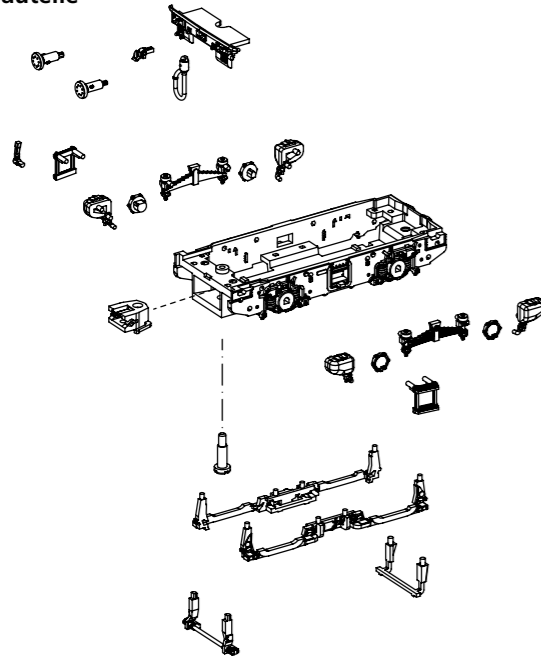
**Austauschradsatz
(Haftreifen)**
exchange wheel set
(traction tires)



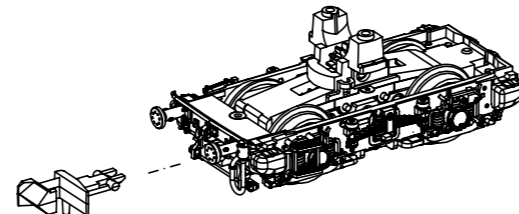
Dem Modell liegen zwei Austauschachsen mit haftreifenbestückten Rädern bei. Diese können bei Bedarf gegen die eingebauten Achsen ohne Haftreifen getauscht werden, um eine höheren Zugleistung zu erzeugen. Beim Einsatz mit Haftreifen kann es unter Umständen zu einer Beeinträchtigung der Stromaufnahme kommen.

The model has two exchange axes with wheels fitted with friction tires. If necessary, these can be exchanged for the built-in axes without traction tires to generate a higher tractive power. When used with traction tires, the current consumption may be impaired under certain circumstances.

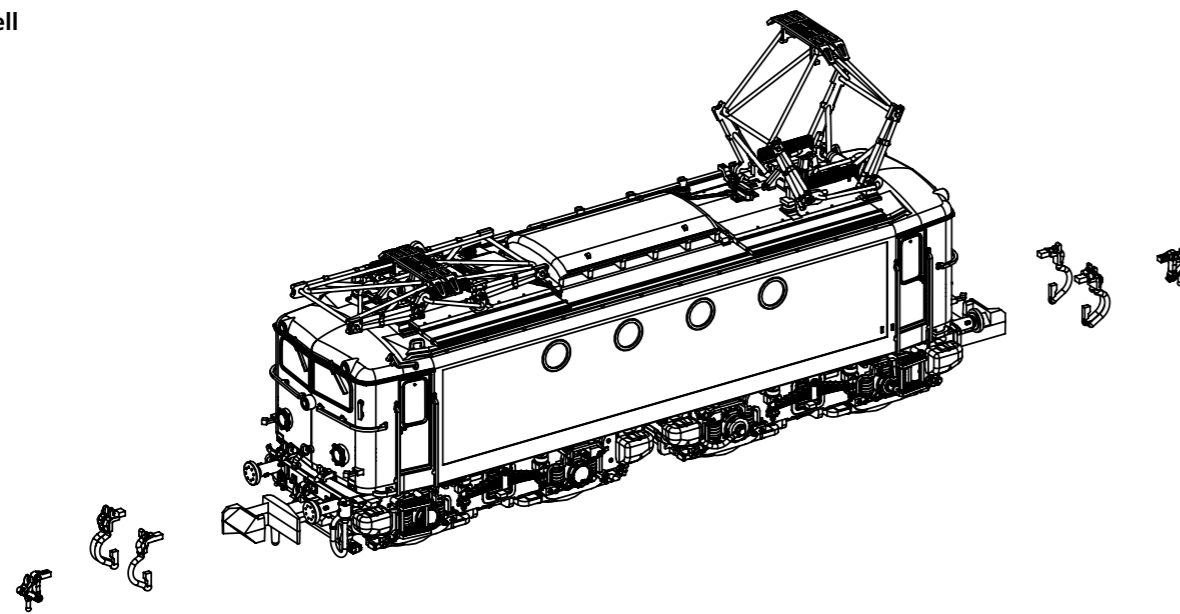
Drehgestellanbauteile
Bogie attachments



Kupplungswechsel
Clutch change



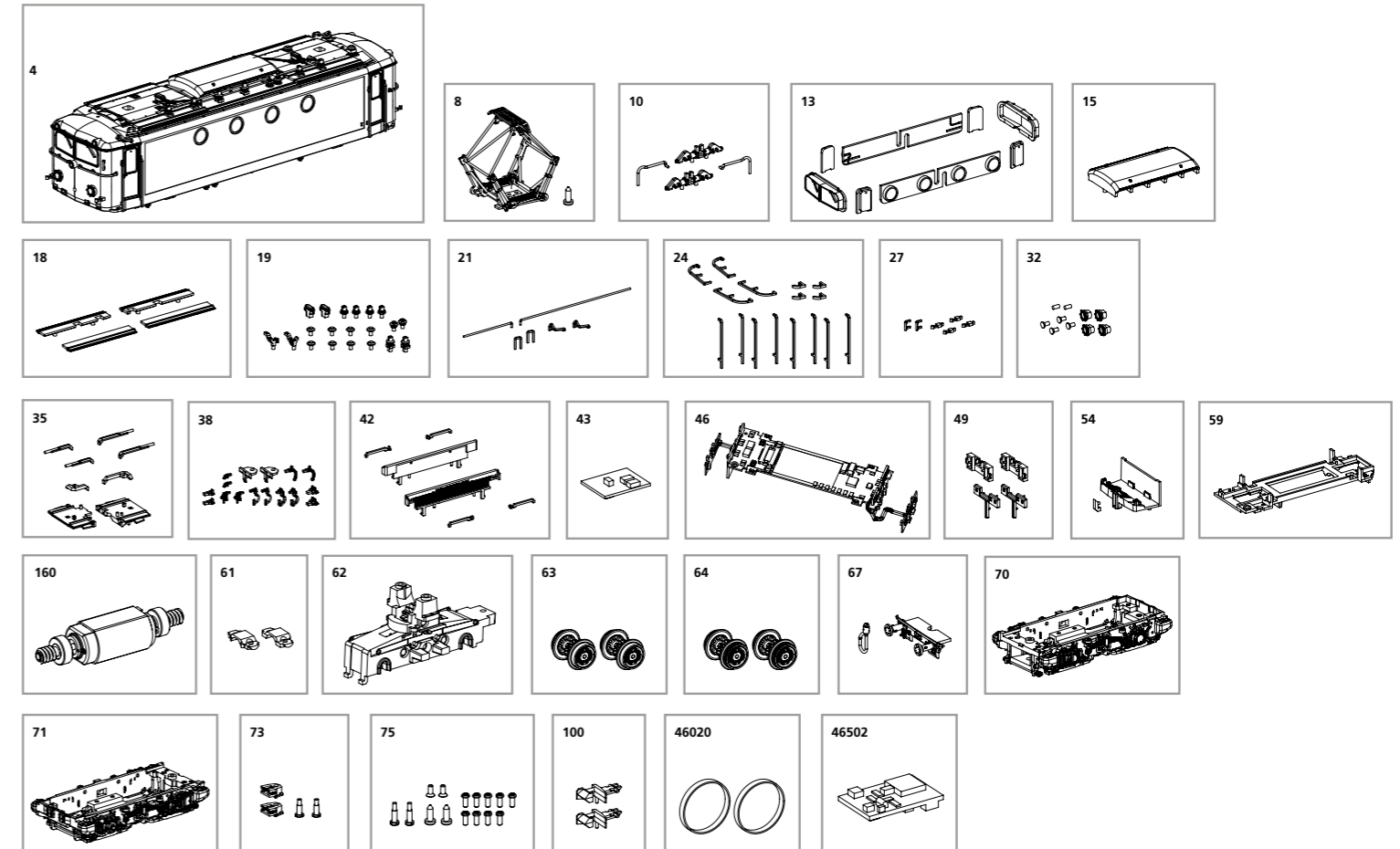
Vitrinenmodell
Showcase model



ERSATZTEILE ELEKTROLOKOMOTIVE Rh 1100

Spare parts for electric locomotive Rh 1100

Bei Ersatzteilanforderung bitte immer die vollständige Ersatzteil-Nr. angeben • Please order the wanted spare part with the complete spare part item number.



Bezeichnung / Description	ET-Nr. / spare part N°	PG*
Gehäuse, komplett / Body, complete	40378-04	17
Stromabnehmer NS / Pantograph NS	40370-08	12
Stromabnehmerantrieb NS / Pantograph drive NS	40370-10	8
Fenster / Window	40372-13	10
Dachaufbau NS / Roof-middle-NS	40374-15	8
Dachaufstiege (4 tlg.) / Roof catwalk (set of 4)	40374-18	8
Isolatoren / Insulator	40374-19	9
Dachleitungen / Roof cables	40374-21	9
Handstangen / Handrails	40378-24	11
Fahnenhalter, Schilderhalter / Flag holder, Sign holder	40374-27	8
Lampenringe mit Lichteinsatz / Lamp rings with light insert	40378-32	8
Leuchtstäbe mit Lichtmaske / Light bars with light mask	40370-35	8
Bremsschläuche, Kupplungshaken, Frontschürze / Brake hoses, coupling hooks, front skirt	40370-38	8
Inneneinrichtung mit Leuchtstäben / Interior with light bars	40370-42	9
Brückenstecker / DC plug	47460-43	10
Leiterplatte, komplett / PCB, complete	40370-46	16
Lichtmasken Leiterplatte / Light mask PCB	40370-49	7

Bezeichnung / Description	ET-Nr. / spare part N°	PG*
Führerstand mit Lichtleiter / Driver's cab with light guide	40378-54	8
Motorhalter / Motor cover	40370-59	6
Motor, komplett / Motor, complete	40370-160	14
Getriebehalterung (2 Stück) / Gear box cover (2 pcs.)	40370-61	6
Getriebe / Gear box	40370-62	11
Radsatz ohne Haftreifen (2 Stück) / Wheelset w/o traction tyre (2 pcs.)	40370-63	10
Radsatz mit Haftreifen (2 Stück) / Wheelset with traction tyre (2 pcs.)	40370-64	10
Pufferbohle mit Heizungsstecker / Buffer beam with heating plug	40374-67	7
Drehgestell 1, komplett / Bogie 1, complete	40370-70	10
Drehgestell 2, komplett / Bogie 2, complete	40370-71	10
Kupplungsschacht mit Schraube / Coupler connector with screw	40370-73	7
Schraubenset (15 tlg.) / Screws (set of 15)	40370-75	7
Kupplung (2 Stück) / Coupling (2 pcs.)	40350-100	6
ET aus unserem Standard-Programm / Spare parts standard range		
Haftreifen (10 Stck.) / Friction tyres (set of 10)	46020	
PIKO SmartDecoder XP 5.1 Next18 / PIKO SmartDecoder XP 5.1 Next18	46502	

*Preisgruppe *price category