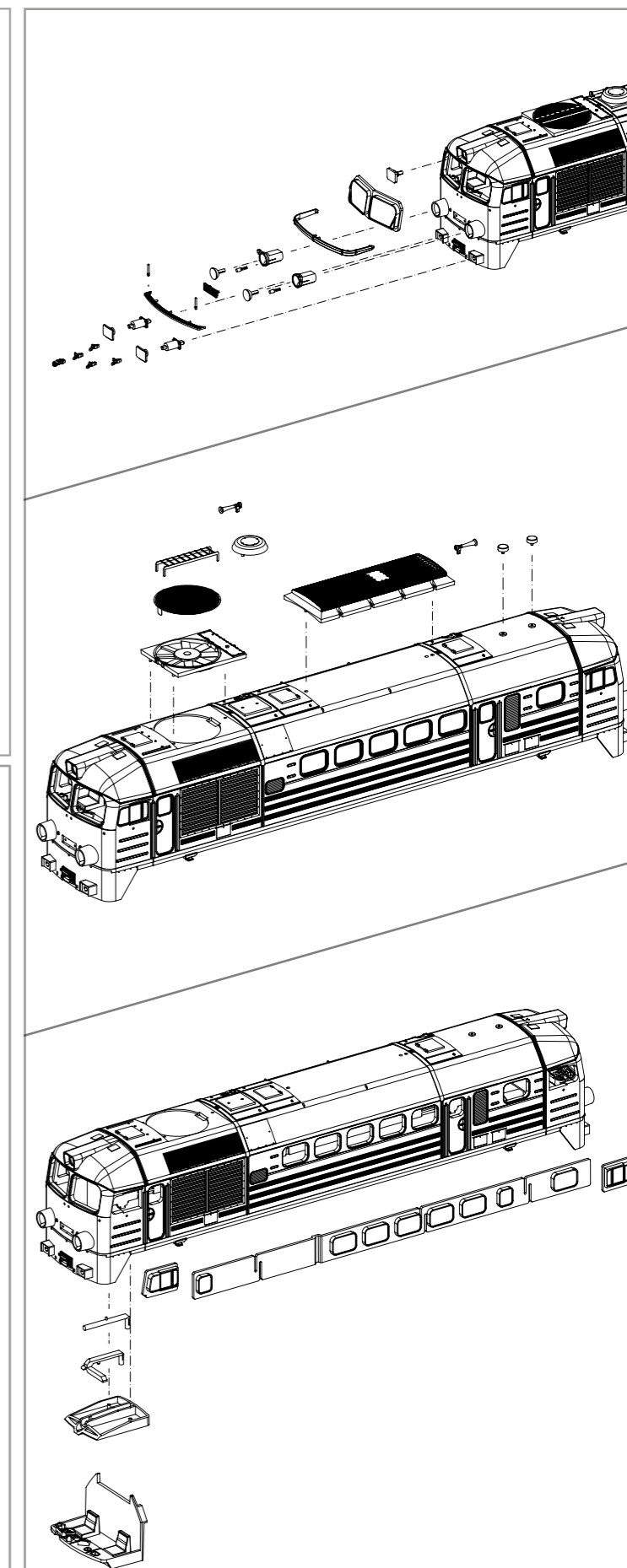
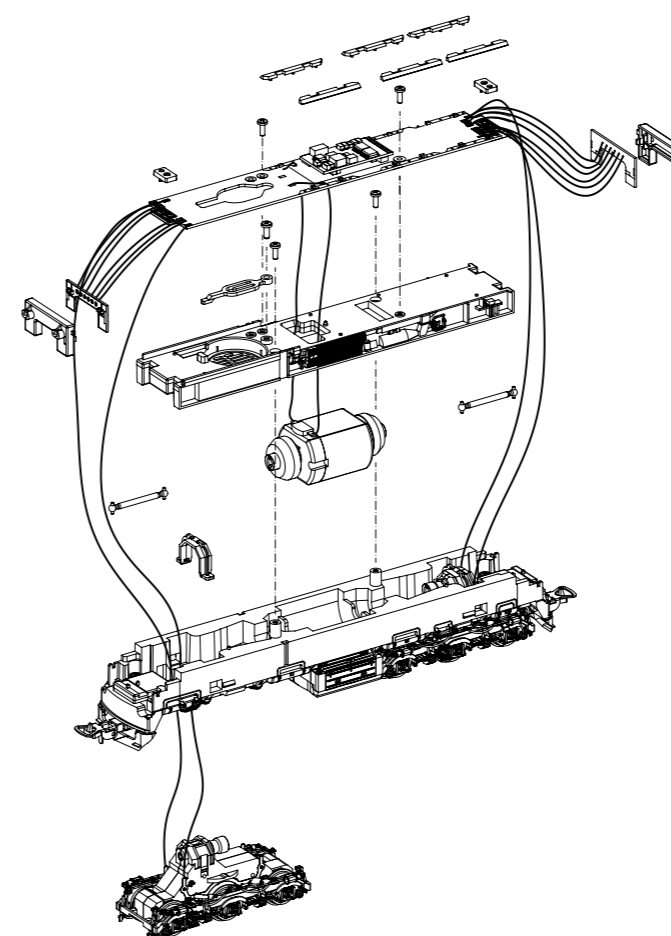
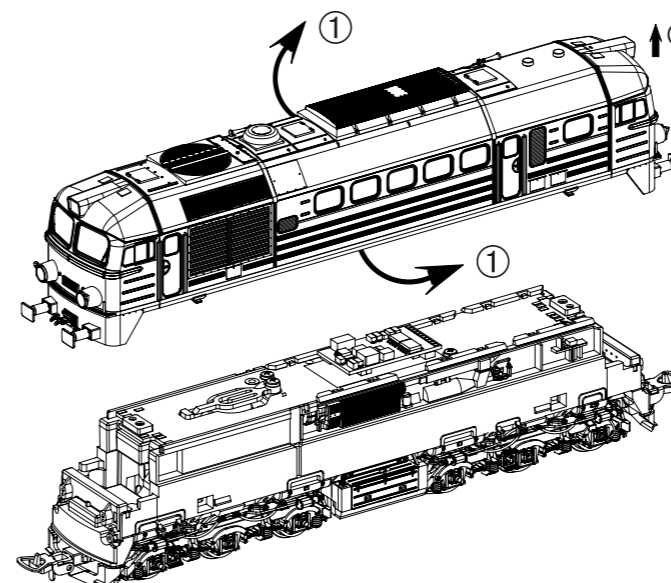


Taste / Key / Touches / Toets	Funktion / Function / Fonctions / Functie			
F0	Licht vorn ein/aus	Directional lighting on / off	Eclairage avant allumé/éteint	Oświetlenie czoła wł./wyl.
F1	Motorsound	Motor sound	Sonorisation	Dźwięk silnika
F2	Horn	Horn	Sifflet	Syrenka
F3	Kraftstoffpumpe	Fuel feed pump	Pompe à carburant	Pompa paliwa
F4	Führerstandsbeleuchtung FS1/2	Driver Cab lighting FS1/2	Éclairage cabine FS1/2	Oświetlenie kabiny maszynisty 1/2
F5	Lokführergruß	Driver greeting	Salutation du conducteur	Powitanie maszynisty
F6	Maschinenraumbeleuchtung	Engine room lighting	Éclairage salle des machines	Oświetlenie przedziału maszynowego
F7	Rangiergang 1	Shunting mode 1	Vitesse de manœuvres 1	Bieg manewrowy 1
F8	Rangiergang 2	Shunting mode 2	Vitesse de manœuvres 2	Bieg manewrowy 2
F9	Scheibenwischer	Windshield wiper	L'essuie-vitre	Wycieraczki
F10	Führerstandstüre auf/zu	Driver Cab door open / close	Porte ouvrir / fermer	Drzwi kabiny maszynisty otw./zamkn.
F11	Führerstandsfenster auf/zu	Driver Cab window open / close	Fenêtre ouvrir / fermer	Okno kabiny maszynisty otw./zamkn.
F12	Maschinenraumbür auf/zu	Engine room door open / close	Salle des machines porte ouvrir / fermer	Drzwi przedziału maszynowego otw./zamkn.
F13	Richtungswender	Reverser	Levier d'inversion	Nawrotnik
F14	Druckluft ablassen	Compressed air valve	L'air comprimé laissé hors	Sprężone powietrze
F15	Kuppeln ab-/ankuppeln	Coupling / Uncoupling	Dételage-/Accouplement de la rame	Dźwięk sprzęgania/rozsprzęgania
F16	Zugbremse anlegen/lösen	Train brake release / set brake	Déblocage du frein	Hamowanie/luzowanie hamulca zespolonego
F17	Schnellbremsung	Emergency brake	Le freinage d'urgence	Hamowanie szybkie
F18	Schaffnerpfeiff	Conductors signal	Sifflet contrôleur	Gwizdek konduktora
F19	Lüftergitter	Fan grid	Ventilateur	Żaluzje wentylatora
F20	Totmannschalter (Sifa)	Dead man's switch (Sifa)	Dispositif d'homme mort	Czuwak
F21	Handbremse anlegen/lösen	Hand brake release / set brake	Volant de frein à main	Hamulec ręczny zaciągnięty/zwolniony
F22	Sanden	Sanding	Sabler	Piasecznica
F23	Kurvenquietschen ein/aus	Curve squeal sound on / off	Sifflement en courbes allumé/éteint	Zgrzyt kół na łukach wł./wyl.
F24	Schienenstöße ein/aus	Rail clank sound on / off	Bruitage voies allumé/éteint	Stukot kół na szynach wł./wyl.
F25	Regel Spitzen Signal PC1	PC1 spezial driving signal	Signal de pointe standard PC1	Osygnalizowanie czoła pociągu jadącego w kierunku zasadniczym (Pc1)
F26	Falsch Fahr Signal PC2	PC2 wrong turn signal	Signal de contre sens PC2	Osygnalizowanie czoła pociągu jadącego w kierunku przeciwnym do zasadniczego (Pc2)
F27	Lautstärkeregelung	Volume control	Réglage automatique de volume	Regulacja głośności
F28	Soundfader (Tunnelmodus)	Sound fader (tunnel mode)	Baisse du son (mode tunnel)	Wyciszenie dźwięku

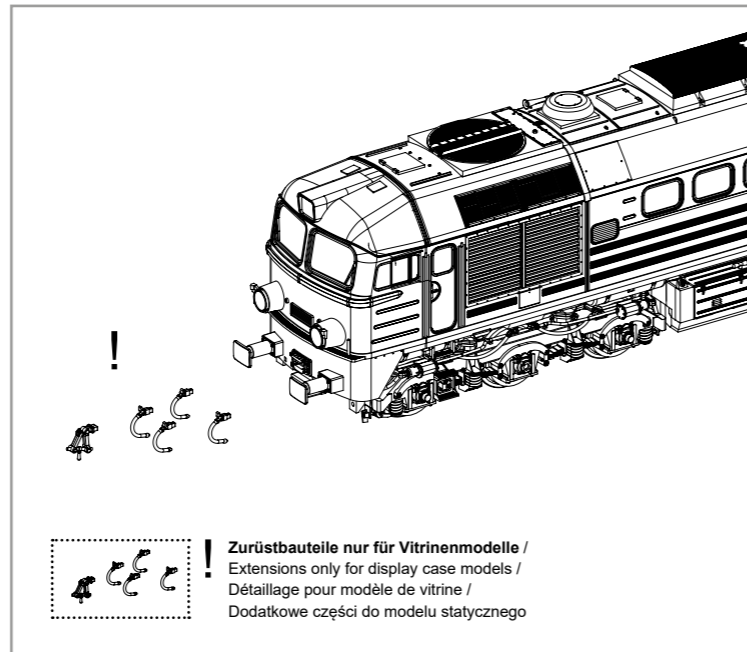
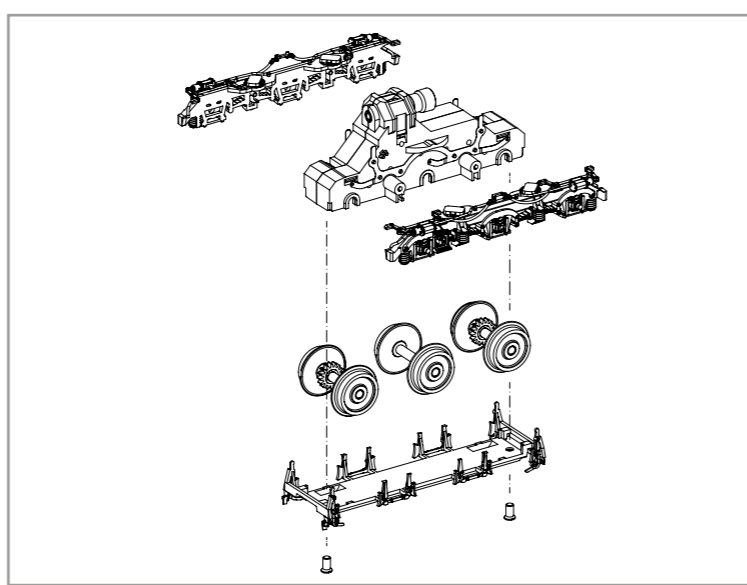
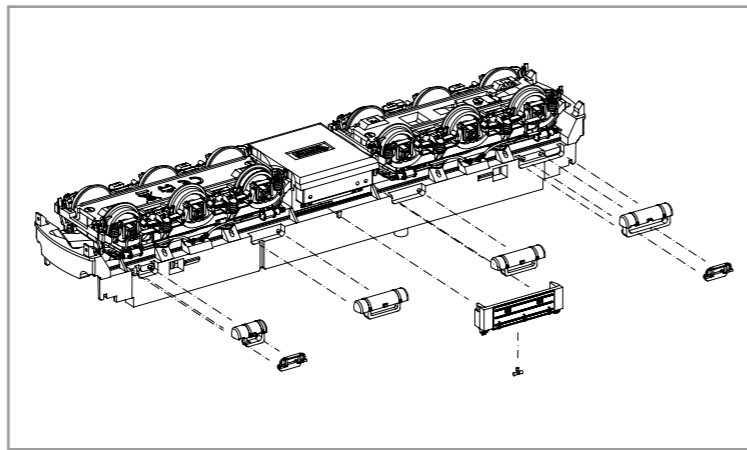
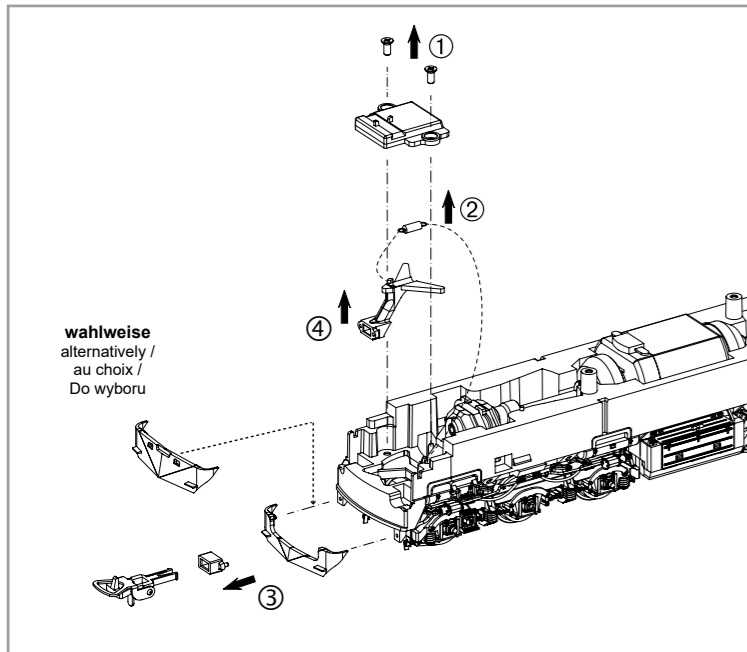
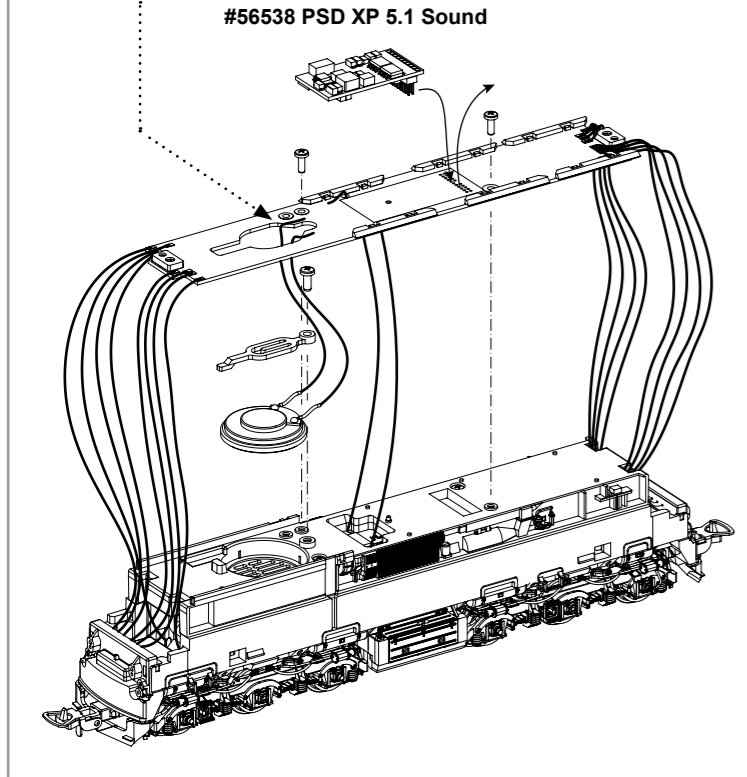
Notizen:

Wichtige Informationen sind in der Verpackung und in der Anleitung enthalten. Bitte bewahren Sie diese auf.

- ① Gehäuse leicht spreizen und nach oben abziehen / Spread the body and pull slightly upward / Ecarter légèrement la caisse et retirez-la par le haut / Obudowę lekko rozchylić i zdjąć ku górze



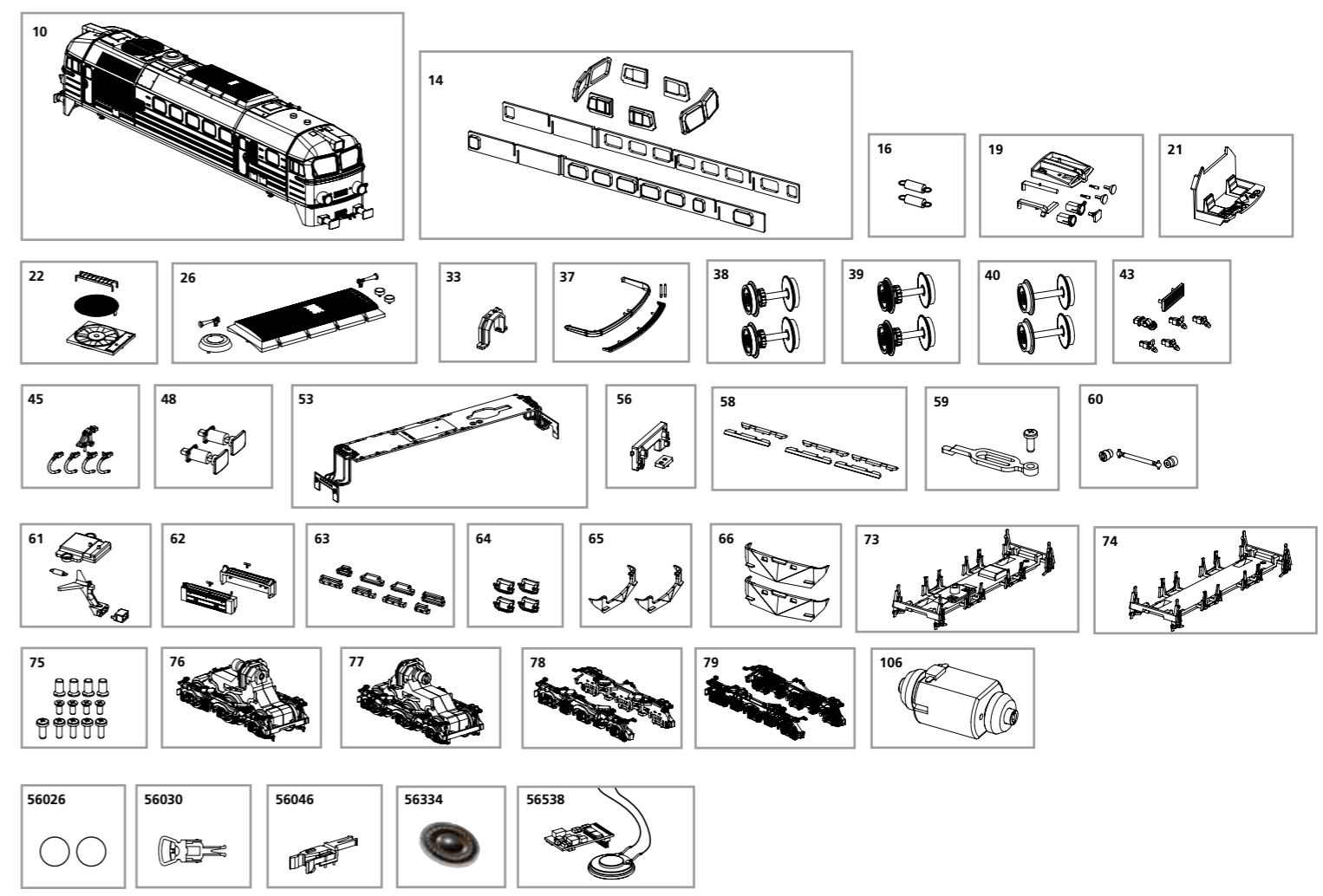
Kabel von Lautsprecher auf Leiterplatte anlöten! /
Solder cables of speakers on mainboard on! /
Souder les câbles du haut parleur au circuit imprimé /
Przewody głośnika przylutować do płytki drukowanej!



ERSATZTEILE DIESELLOKOMOTIVE ST44 PKP

Spare parts for Diesel Locomotive ST44 PKP
Części zamienne do lokomotywy ST44 PKP

Bei Ersatzteilanforderung bitte immer die vollständige Ersatzteil-Nr. angeben • Please order the wanted spare part with the complete spare part item number.
Przy zamawianiu części zamiennych prosimy zawsze podawać pełny numer części.



Bezeichnung / Description	ET-Nr. / spare parts N°	PG*
Gehäuse, komplett / Body, complete	52924-10	16
Fenster / Window	52924-14	10
Feder für Deichsel (2 Stück) / Spring for draw bar (2 pcs.)	59900-16	5
Leuchtstab, Lichteinsatz, Lampenring / Light bar, light lens, lamp ring	52924-19	7
Führerstand / Driver cab	52804-21	7
Dachlüfter mit Leiter / Roof fan w ladder	52813-22	8
Schalldämpfer, Lufttutze, Hupe, Antenne / Silencer, air cover, horn, antenna	52924-26	8
Getriebeklammer / Clamp	59560-33	6
Handstange, Umlauf / Handrail, footboard	52924-37	7
Radsatz ohne Haftreifen (2 Stck.) / Wheelset w/o friction tyres (2 pcs.)	52804-38	9
Radsatz mit Haftreifen (2 Stck.) / Wheelset with friction tyres (2 pcs.)	52804-39	9
Radsatz ohne Zahnrad (2 Stck.) / Wheelset w/o gearwheel (2 pcs.)	52804-40	9
Lüftungsgitter, Zughaken, Bremsschlauch kurz / Ventilation grid, hook, brake pipe short	52811-43	7
Zughaken, Bremsschlauch lang / Hook, brake pipe long	52800-45	7
Puffer / Buffer	52909-48	7
Hauptplatine mit Beleuchtungsplatinen und Kabel / Main board with light board and wires	52804-53	15
Lichtmasken für Platinen / Light mask for board	52804-56	6
Lichtleiter Platine / Light bar board	52800-58	7
Halter Lautsprecher mit Schraube / Holder for Loud speaker with screw	52800-59	6

Bezeichnung / Description	ET-Nr. / spare parts N°	PG*
Kardanwelle + Buchsen (3-tlg.) / Cardan billow + bushes (3 pcs.)	52800-60	7
Deichsel, Abdeckung, Feder / Drawbar, cover, spring	52804-61	8
Batteriekasten links-rechts / Battery box left-right	52804-62	7
Luftkessel (8 Stück) / Air boiler (8 pcs.)	52804-63	8
Treppe Lokführer (4 Stück) / Step for loco driver (4 pcs.)	52812-64	7
Schürze offen (2 Stück) / Front cover-open (2 pcs.)	52804-65	7
Schürze geschlossen (2 Stück) / Front cover-closed (2 pcs.)	52804-66	7
Achshalter vorne / Wheel holder front	52804-73	8
Achshalter hinten / Wheel holder rear	52804-74	8
Schrauben-Set (13-tlg.) / Set of screws (set of 13)	52800-75	7
Getriebe 1 / Gearbox 1	52924-76	14
Getriebe 2 / Gearbox 2	52924-77	14
Drehgestellblende 1 komplett / Bogie cover 1 complete	52924-78	9
Drehgestellblende 2 komplett / Bogie cover 2 complete	52924-79	9
Motor, komplett / Motor, complete	51730-106	15
ET aus unserem Standard-Programm / Spare parts standard range		
Haftreifen (10 Stck.) / Friction tyres (set of 10)	56026	
Kupplung (2 Stck.) / Coupling, complete (set of 2)	56030	
H0 PIKO Kurzkupplung (4 Stück) / H0 PIKO short Coupling (set of 4)	56046	
Ersatzlautsprecher / Replacement loudspeaker	56334	
PIKO SmartDecoder XP 5.1 Sound / PIKO SmartDecoder XP 5.1 Sound	56538	

*Preisgruppe *price category