

Hinweis:

Einige PIKO Modelle können mit einem Pufferkondensator auf der Lokplatte ausgerüstet werden. Die Kapazität des Kondensators richtet sich nach den jeweiligen Vorgaben des verwendeten Decoders. Wenden Sie sich deshalb bitte bei Anfragen zu möglichen Pufferkondensatoren an den jeweiligen Decoderhersteller.

Some PIKO models are equipped with a buffer condenser on the circuit board. The capacity of the condenser depends on the respective requirements of the applied decoder. For requests about suitable buffer condensers please contact the respective decoder manufacturer.

Certains modèles PIKO peuvent être équipés d'un condensateur de protection sur la platine de la locomotive. La capacité du condensateur varie alors selon les préconisations du fabricant du décodeur utilisé. En cas de questions concernant ce condensateur de protection veuillez- vous adresser au fabricant du décodeur utilisé.

Niektóre modele PIKO mogą być wyposażone w kondensator na płycie drukowanej. Pojemność kondensatora jest uzależniona od wymogów zastosowanego dekodera. W związku z tym pytania możliwe do zastosowania kondensatory prosimy kierować do poszczególnych producentów dekoderek.

BEDIENUNGSANLEITUNG ELEKTROTRIEBZUG EN57 PKP

Instructions for use · Instrukcja obsługi · Manuel d'utilisation



PluX22

0-12 V ---

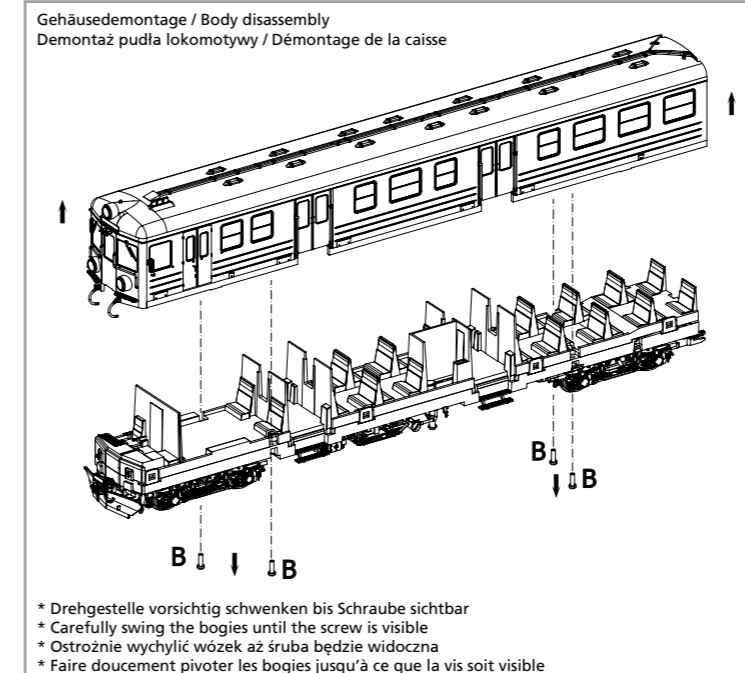
0-16 V ~

Wichtige Informationen sind in der Verpackung und in der Anleitung enthalten. Bitte bewahren Sie diese auf.

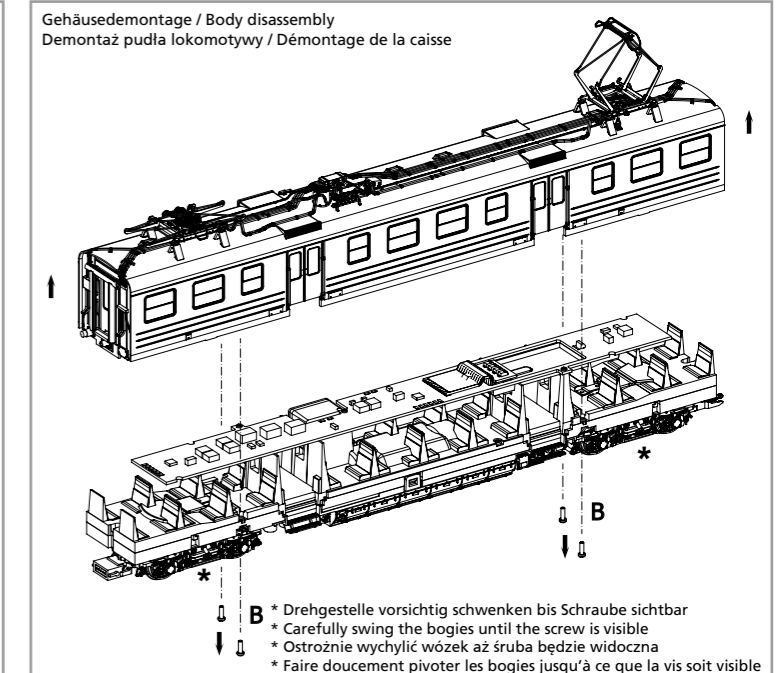
Für digitalen Betrieb des Modells ist ein geeigneter Decoder nachzurüsten!

Notizen:

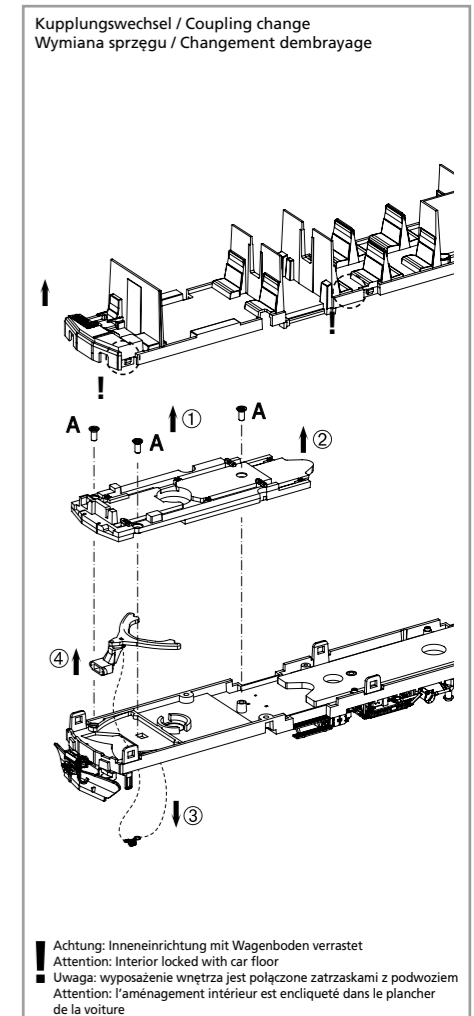
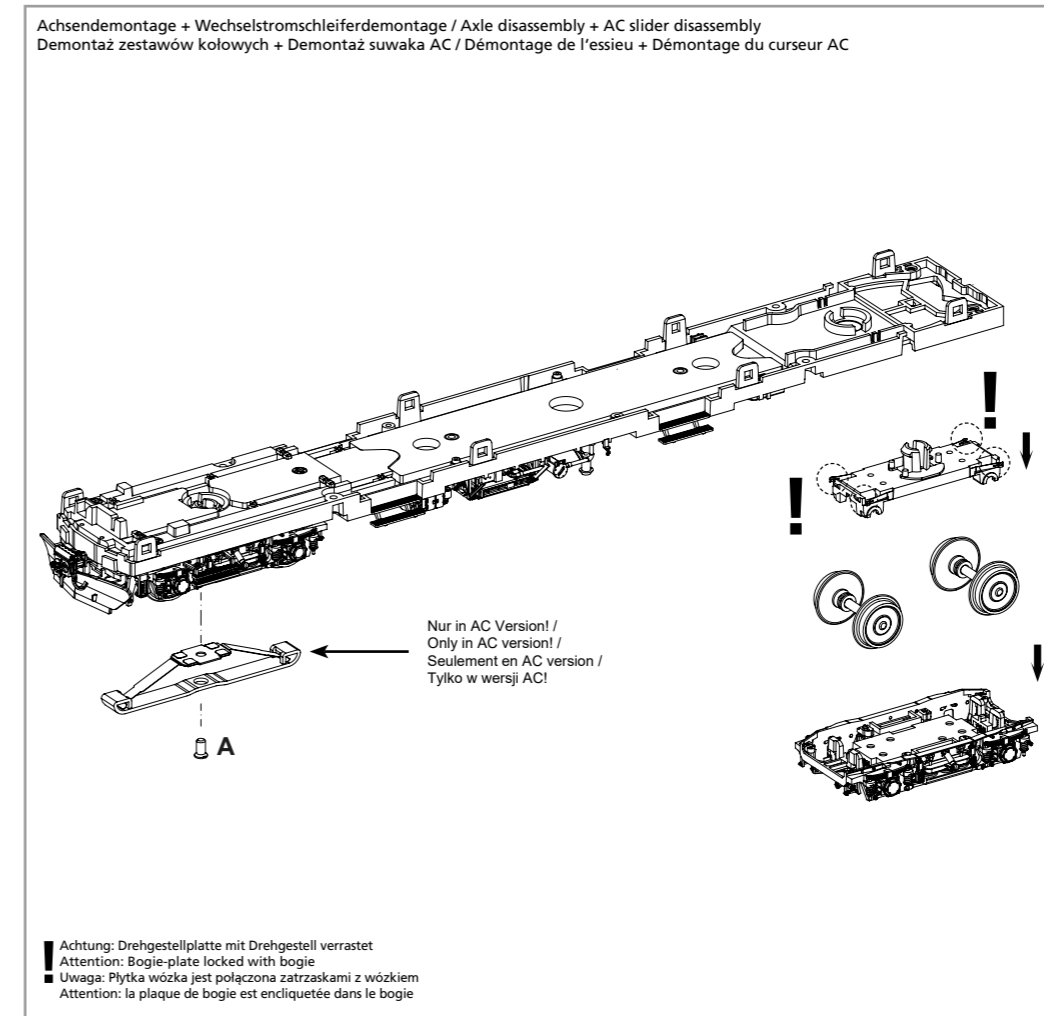
Endwagen 1-2 / top car 1-2 / Wózek końcowy 1-2 / Voiture pilote 1-2



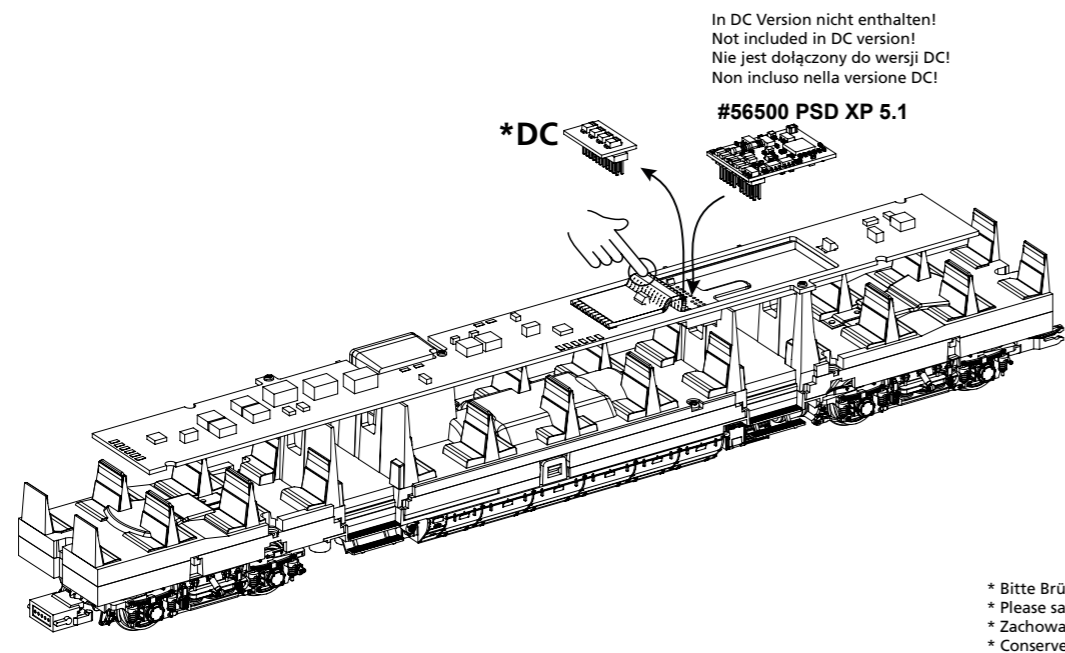
Mittelwagen / Coach / Środkowy wózek / Voiture voyageurs



Endwagen 1-2 / top car 1-2 / Wózek końcowy 1-2 / Voiture pilote 1-2



Decodereinbau / Installing Decoder
 Instalacja dekodera / Installation du décodeur

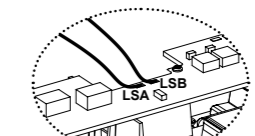
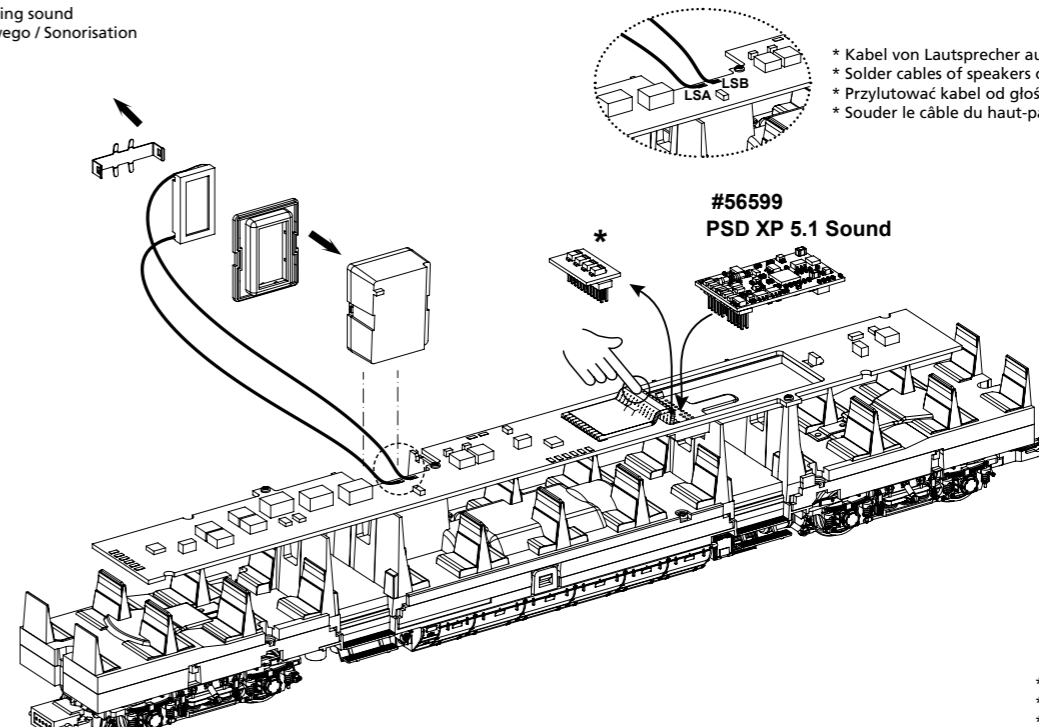


*DC
 #56500 PSD XP 5.1

In DC Version nicht enthalten!
 Not included in DC version!
 Nie jest dołączony do wersji DC!
 Non incluso nella versione DC!

* Bitte Brückenstecker aufbewahren!
 * Please save the DC Bridge!
 * Zachowaj wtyczkę mostkującą DC!
 * Conservez l'interface digitale!

Sound nachrüsten / Retrofitting sound
 Montaż dekodera dźwiękowego / Sonorisation



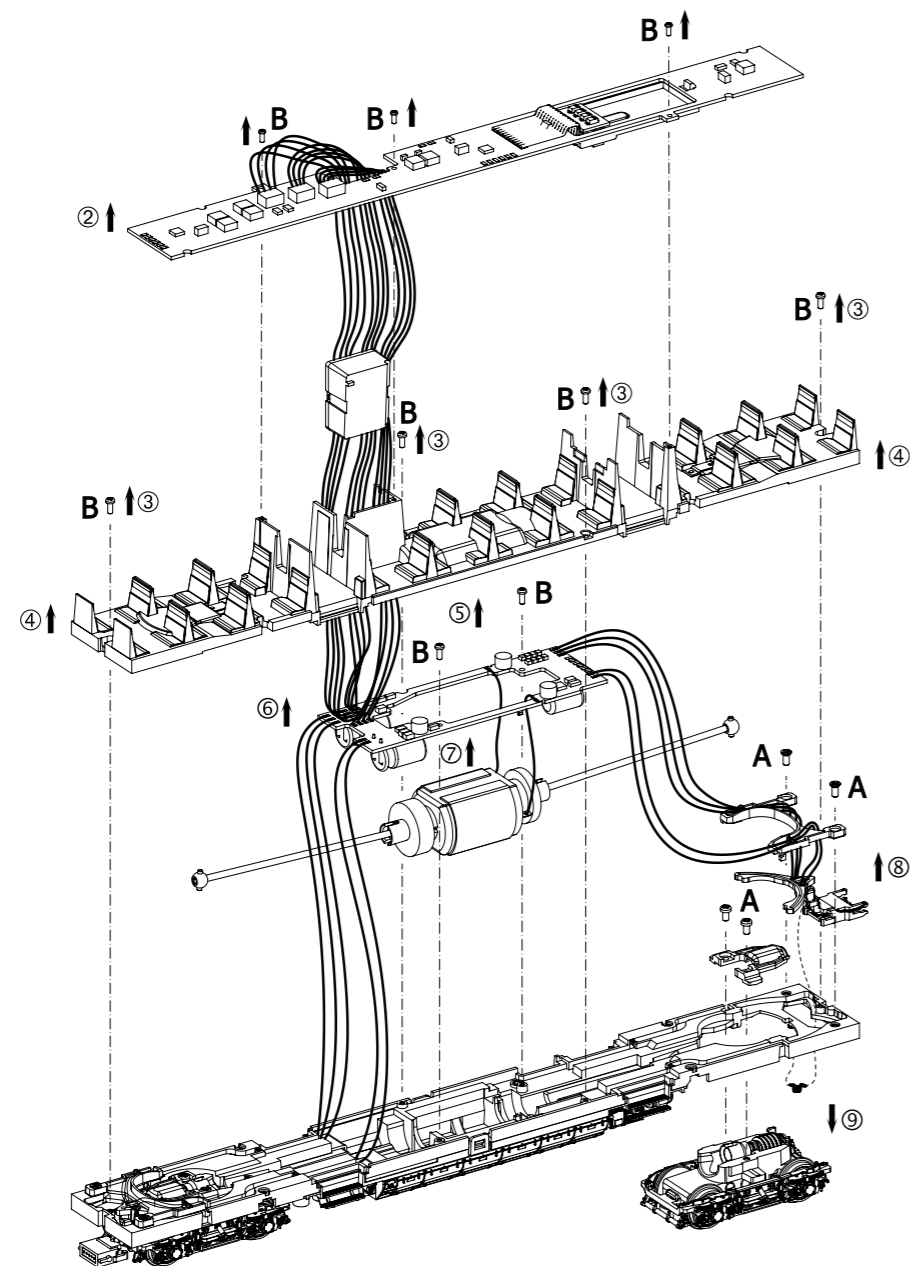
#56599
 PSD XP 5.1 Sound

* Kabel von Lautsprecher auf Leiterplatte anlöten!
 * Solder cables of speakers on mainboard on!
 * Przylutować kabel od głośnika do płytki drukowanej!
 * Souder le câble du haut-parleur sur le circuit imprimé!

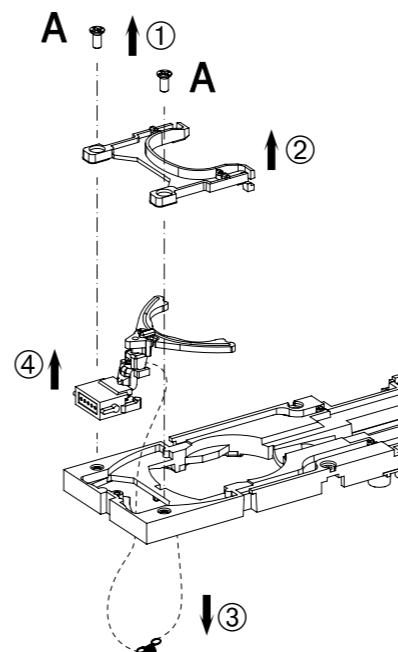
* Nur in DC Version enthalten!
 * Only included in DC version!
 * Tylko w wersji DC!
 * Incluso solo nella versione DC!

Mittelwagen / Coach / Środkowy wózek / Voiture voyageurs

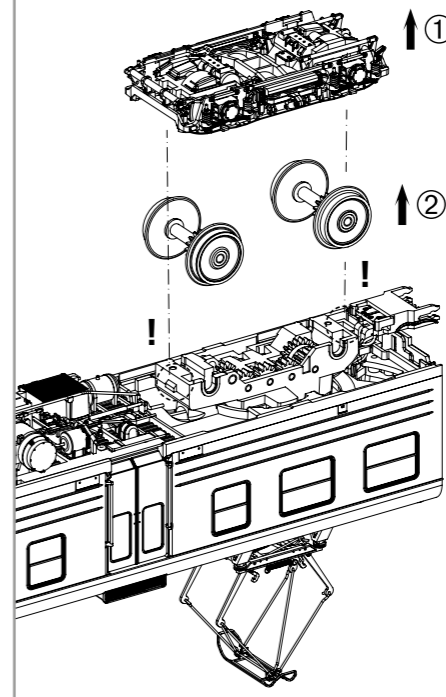
Leiterplatte und Motor ausbauen / Remove circuit board and motor
 Démontez le circuit imprimé et le moteur / Zdjąć płytkę drukowaną i silnik



Kupplungswechsel / Kupplungsdeichseldemontage
 Coupling change / Coupling drawbar disassembly
 Wymiana sprzęgu / demontaż dyszla sprzęgu:
 Changement dembrayage / Démontage du timon d'embrayage

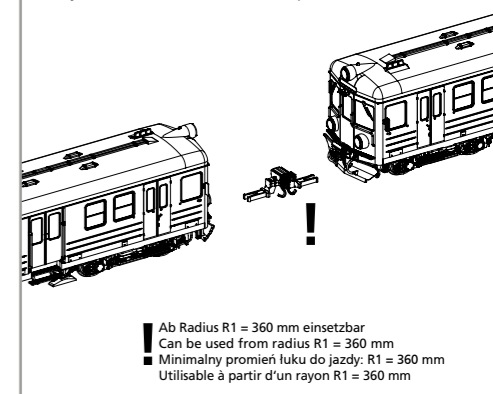


Achsendemontage / Axle disassembly
 Demontaż zestawów kołowych / Démontage de l'essieu



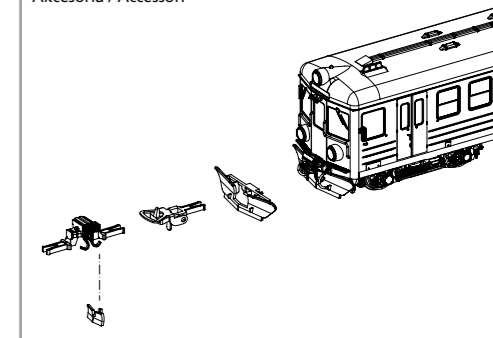
! Achtung: Drehgestellplatte mit Drehgestell verrastet
 Attention: Bogie-plate locked with bogie
 ! Uwaga: Płytkę wózka jest połączona zatrzaskami z wózkiem
 Attention: la plaque de bogie est encliquetée dans le bogie.

Mehrfachtraktion / Multiple traction
 Trakcja wielokrotna / Traction multiple

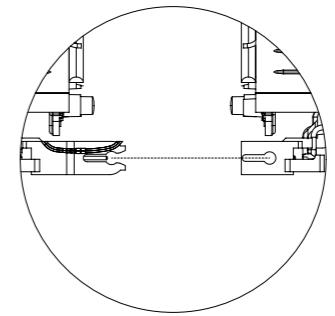
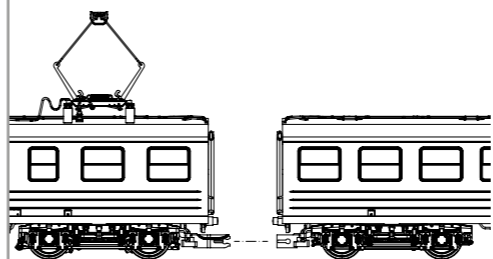


! Ab Radius R1 = 360 mm einsetzbar
 Can be used from radius R1 = 360 mm
 ! Minimalny promień łuku do jazdy: R1 = 360 mm
 Utilisable à partir d'un rayon R1 = 360 mm

Zurüsterile / Spare parts
 Akcesoria / Accessori



Zug kuppeln / Coupling train
 Sprzęganie pociągu / Atteler le train



zu verwendende Schraubendreherarten /
 Types of screwdrivers to use /
 Rodzaje śrubokrętów do wykorzystania /
 Types de tournevis à utiliser

A = PH0
B = PH00
C = PH000