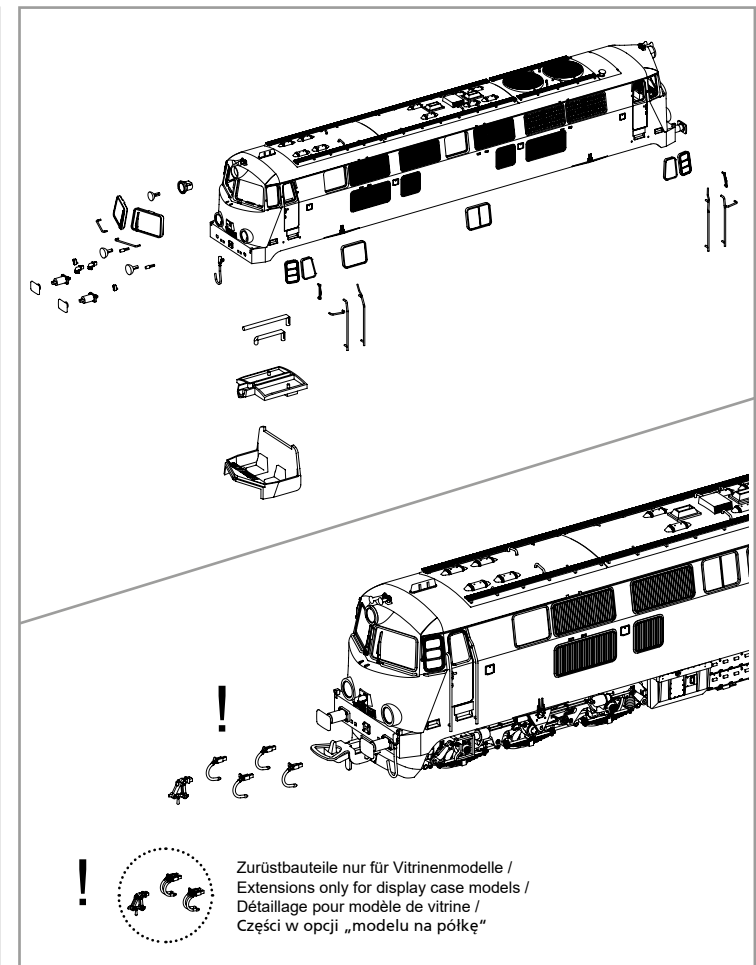
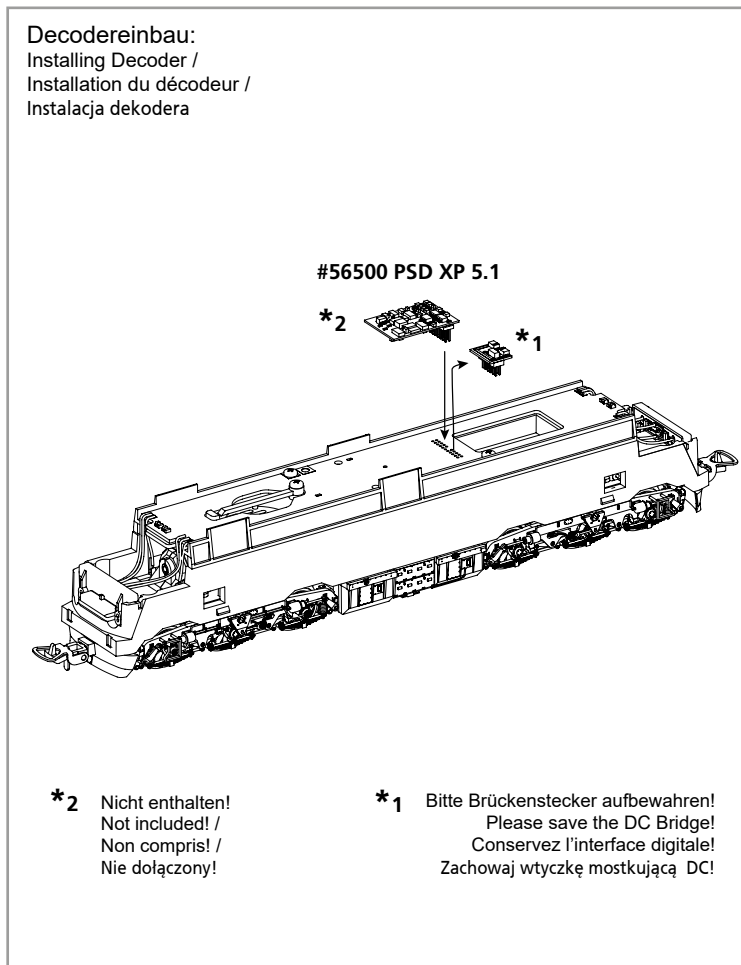
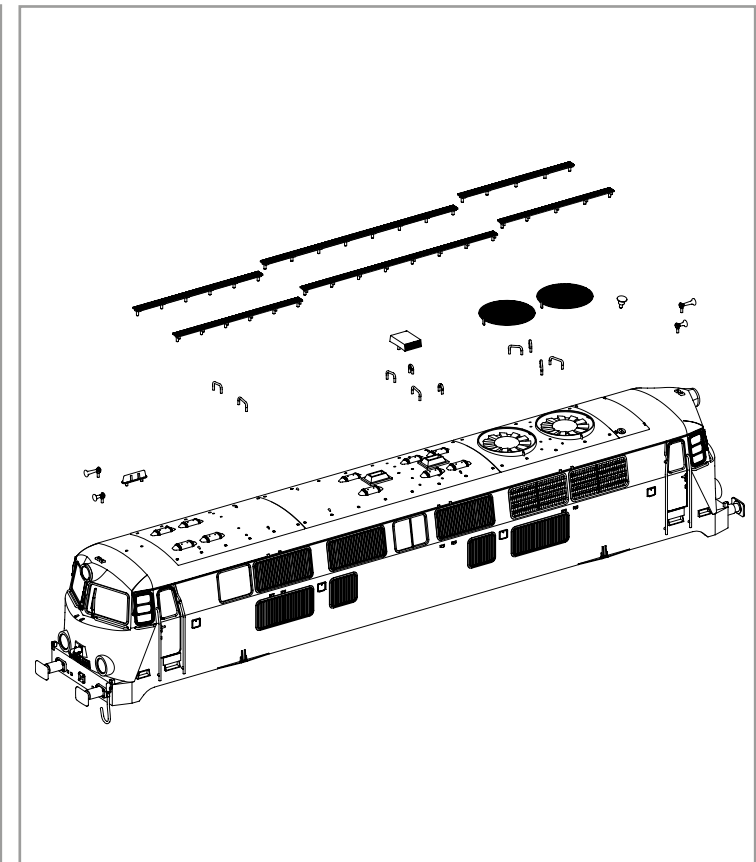
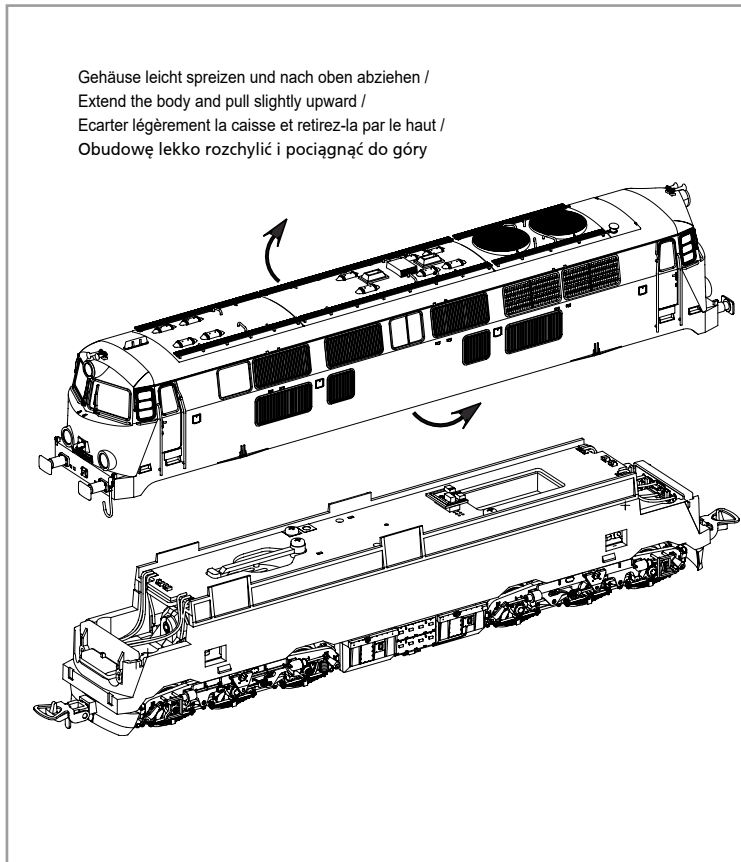


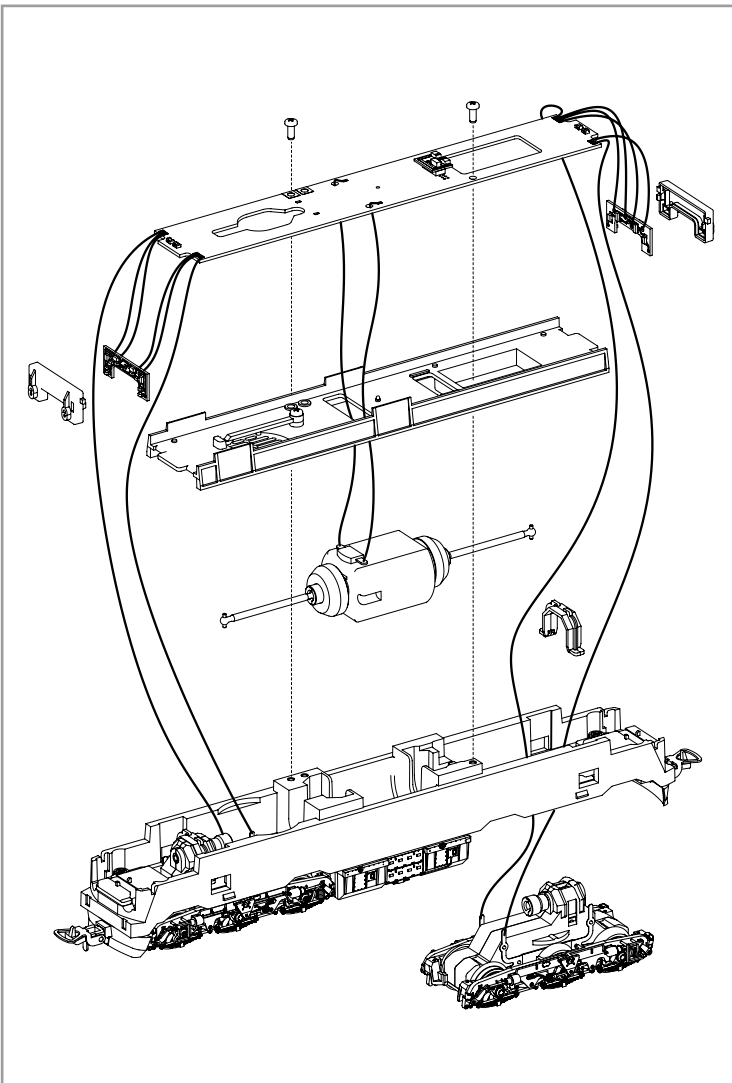
# BEDIENUNGSANLEITUNG DIESELLOKOMOTIVE SP/SU45 PKP

Instruction sheet for Diesel Locomotive SP/SU45 PKP  
Instrukcja obsługi lokomotywy spalinowej SP/SU45 PKP

Wichtige Informationen sind in der Verpackung und in der Anleitung enthalten.  
Bitte bewahren Sie diese auf.

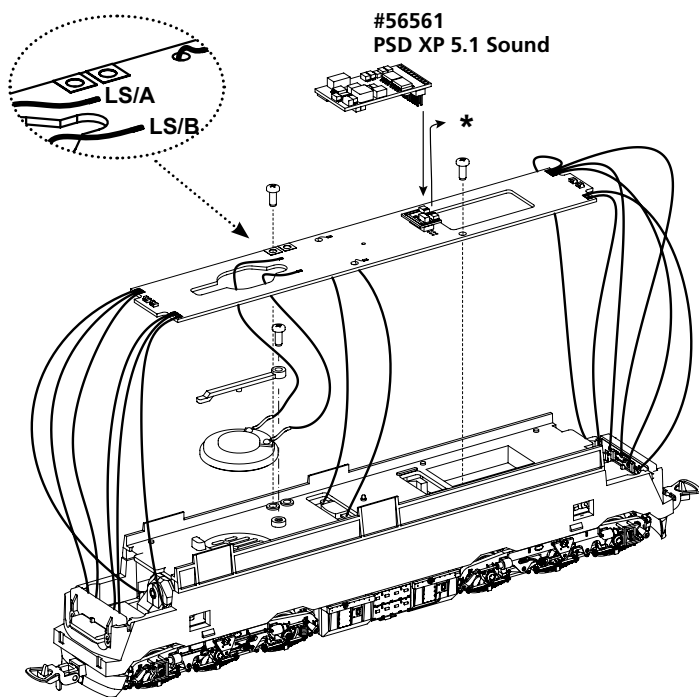
# 96312 Gleichstrom DC PluX22  
0-12 V ---





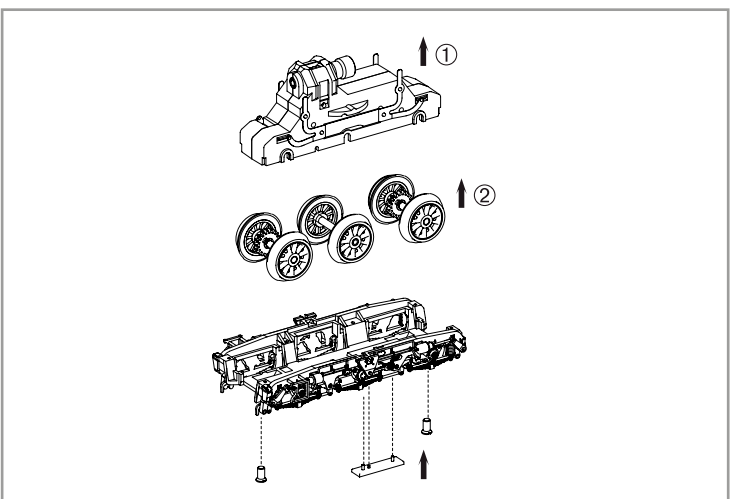
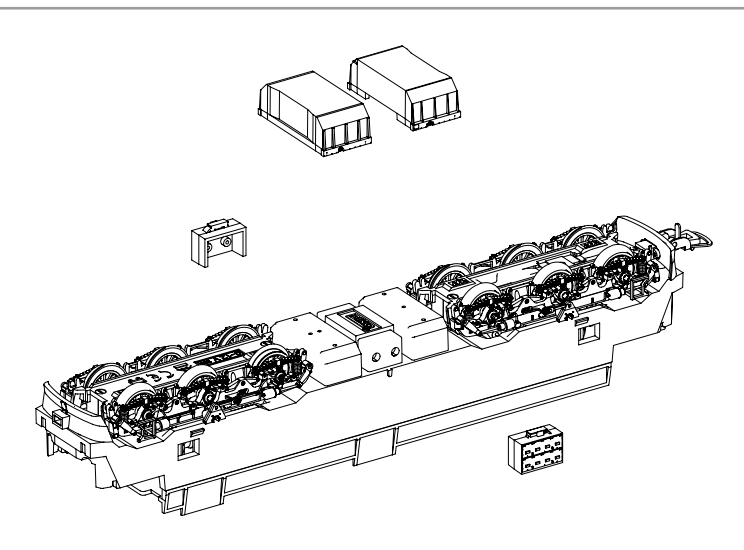
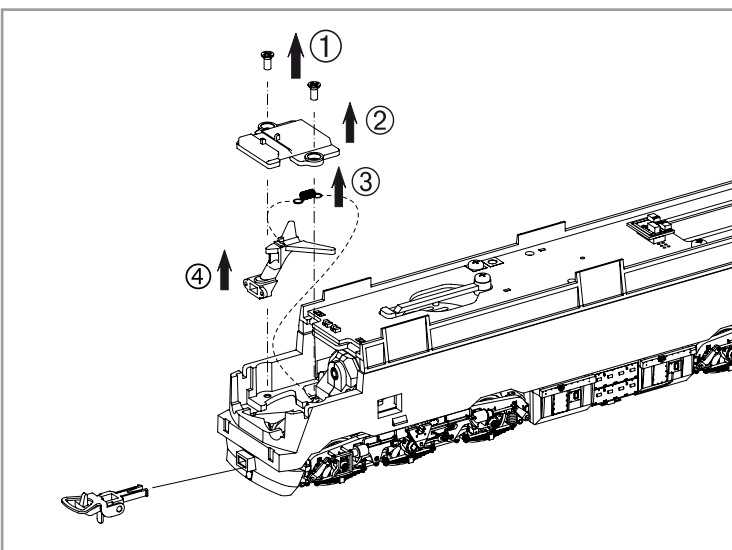
Zurüstbauteile:  
Extension / Pièces / Rozbudowa

Kabel von Lautsprecher auf Leiterplatte anlöten!  
Solder cables of speakers on mainboard on!  
Souder les câbles du haut parleur au circuit imprimé!  
Przewody z głośnika przylutować do płytki!



#56561  
PSD XP 5.1 Sound

\* Bitte Brückenstecker aufbewahren!  
Please save the DC Bridge!  
Conservez l'interface digitale!  
Zachowaj wtyczkę mostkującą DC!

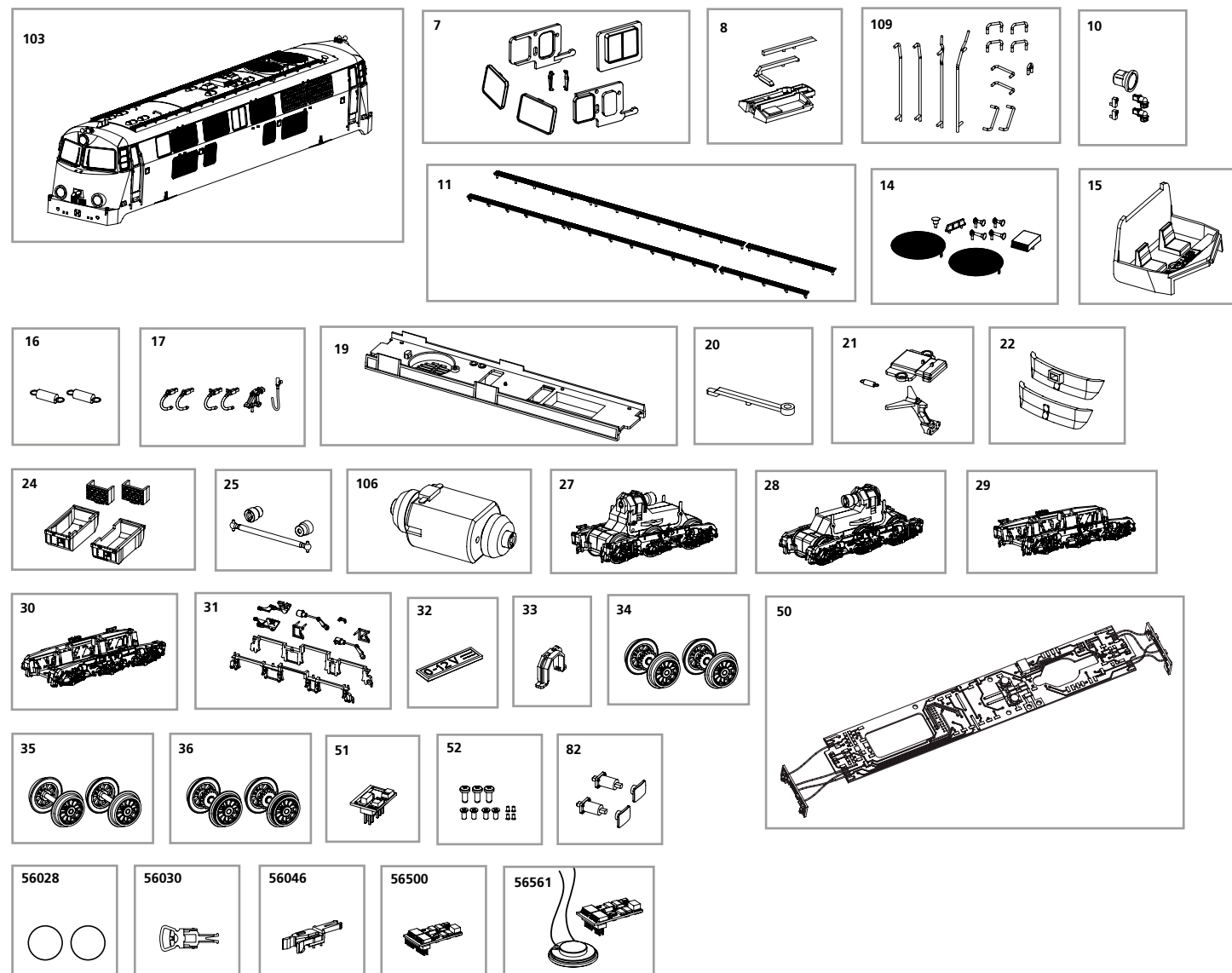


## ERSATZTEILE DIESELLOKOMOTIVE SP/SU45 PKP

Spare parts for Diesel Locomotive SP/SU45 PKP

Bei Ersatzteilanforderung bitte immer die vollständige Ersatzteil-Nr. angeben • Please order the wanted spare part with the complete spare part item number.

Przy zamawianiu części zamiennych proszę zawsze podawać kompletny numer tych części



Bezeichnung / Description	ET-Nr. / spare part N°	PG*
Gehäuse, komplett / Body, complete	96312-103	16
Fenster / Window	96312-07	10
Leuchtstäbe, Leuchteinsätze / Light bars	96300-08	7
Handgriffe / Handrails	96312-109	8
Lampenring, Steckdosen, Scheibenhalter / Lamp ring, Front plug	96312-10	8
Dachlaufstege / Roof steps	96306-11	8
Kleinteile Dach / Small parts for roof	96312-14	8
Führerstand / Driver seat	96300-15	7
Feder für Deichsel (2 Stck.) / Spring for drawbar (set of 2)	59900-16	5
Heizungsstecker, Bremschläuche, Zughaken / Heating plug, Breake pipe, Coupling hook	96301-17	7
Motorhalter / Motor holder	96304-19	8
Halter Lautsprecher / Loud speaker holder	96300-20	6
Deichsel, Abdeckung, Feder / Shaf, Cover, Spring	96300-21	8
Schienenräumer / Cow catcher	96300-22	7
Batteriekasten, Tank / Battery box / tank	96312-24	8
Kardanwelle + Buchsen / Ball shaft + bushes	96300-25	7
Motor, komplett / Motor, complete	51730-106	15
Getriebe vorne, komplett / Gear box front, complete	96301-27	13
Getriebe hinten, komplett / Gear box rear, complete	96301-28	13
Drehgestell vorne mit Kleinteile / Bogie front with small parts	96300-29	10
Drehgestell hinten mit Kleinteile / Bogie rear with small parts	96300-30	10
Kleinteile Drehgestell / Small parts for Bogie	96300-31	9

Bezeichnung / Description	ET-Nr. / spare part N°	PG*
Steckeinsatz für Drehgestell, hinten / Small parts for Bogie, rear	96300-32	6
Getriebeklammer / Clamp	59560-33	6
Radsatz mit Zahnrad + ohne Haftreifen (2 Stck.) / Wheelset w/o gear wheel w/o friction tyres (2 pcs.)	96300-34	9
Radsatz ohne Zahnrad + ohne Haftreifen (2 Stck.) / Wheelset w/o gear wheel w/o friction tyres (2 pcs.)	96300-35	9
Radsatz mit Zahnrad + mit Haftreifen (2 Stck.) / Wheelset w gear wheel w friction tyres (2 pcs.)	96300-36	9
Hauptplatine mit Beleuchtungsplatten und Kabel / Mainboard with lightboards and wires	96300-50	15
Brückenstecker / DC Bridge	59740-51	8
Schrauben-Set / Set of screws	96300-52	7
Puffer mit Adapter / Buffer w Adapter	96362-82	7
<b>ET aus unserem Standard-Programm / Spare parts standard range</b>		
Haftreifen (10 Stck.) / Friction tyres (set of 10)	56028	
Kupplung (2 Stck.) / Coupling, complete (set of 2)	56030	
H0 PIKO Kurzkupplung (4 Stück) / H0 PIKO short Coupling (set of 4)	56046	
PIKO SmartDecoder XP 5.1 PluX22 / PIKO SmartDecoder XP 5.1 PluX22	56500	
PIKO SmartDecoder XP 5.1 Sound / PIKO SmartDecoder XP 5.1 Sound	56561	

\*Preisgruppe \*price category