

## Hinweis:

Einige PIKO Modelle können mit einem Pufferkondensator auf der Lokplatte ausgerüstet werden. Die Kapazität des Kondensators richtet sich nach den jeweiligen Vorgaben des verwendeten Decoders. Wenden Sie sich deshalb bitte bei Anfragen zu möglichen Pufferkondensatoren an den jeweiligen Decoderhersteller.

Some PIKO models are equipped with a buffer condenser on the circuit board. The capacity of the condenser depends on the respective requirements of the applied decoder. For requests about suitable buffer condensers please contact the respective decoder manufacturer.

Sommige modellen van PIKO kunnen worden uitgerust met een buffercondensator op de hoofdprintplaat van de loc. De capaciteit van de condensator is afhankelijk van de specificaties van de gebruikte decoder. U dient zich daarom tot de fabrikant van de decoder te wenden met betrekking tot de mogelijke buffercondensatoren.

Některé modely mají na základní desce instalován odrušovací kondenzátor. Kapacita tohoto kondenzátoru by měla souhlasit s technickými požadavky příslušného dekodéru, kterým je model osazen. Věnujte proto pozornost informacím od výrobce dekodéru, kde je kapacita kondenzátoru uvedena.

## BEDIENUNGSANLEITUNG ELEKTROLOKOMOTIVE BR S 499

Instruction sheet for Electric Locomotive BR S 499  
Návod k použití modelu elektrické lokomotivy BR S 499



PluX22

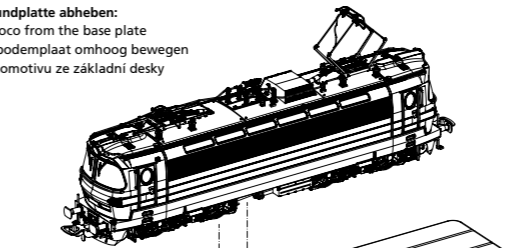
# 51396 Gleichstrom DC 0-12 V ---

Wichtige Informationen sind in der Verpackung und in der Anleitung enthalten. Bitte bewahren Sie diese auf.

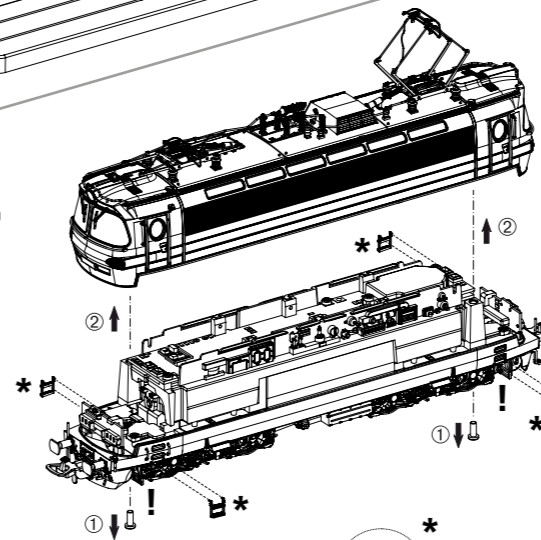
Für digitalen Betrieb des Modells ist ein geeigneter Decoder nachzurüsten!

## Notizen:

**Lok von Grundplatte abheben:**  
Lifting the loco from the base plate  
Loc van de bodenplaat omhoog bewegen  
Sejmout lokomotivu ze základní desky



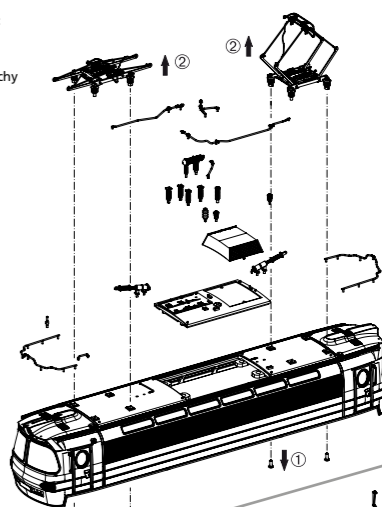
**Gehäusedemontage:**  
Body disassembly  
Demontage behuizing  
Demontáž skříně



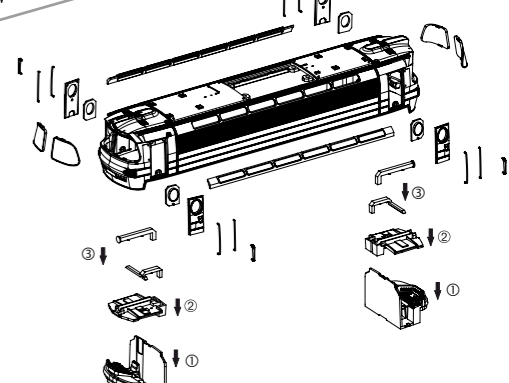
**Schrauben sind jeweils links neben den äußeren Achsen.**  
Screws are located to the left of the outer axes.  
De schroeven bevinden zich steeds links naast de buitenste assen.  
Šroubky jsou umístěny vždy vlevo vně vedle nápravy.

**Zurüstbauteil**  
Add-on part /  
Pièce de montage /  
Doplňková část

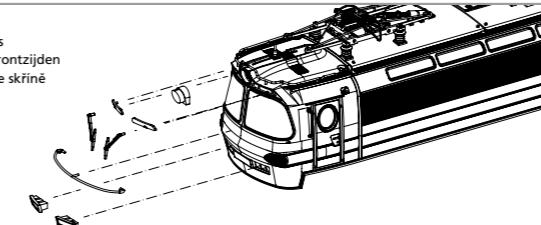
**Dachrüstung:**  
Roof equipment  
Dakuitrusting  
Přislouševství střechy



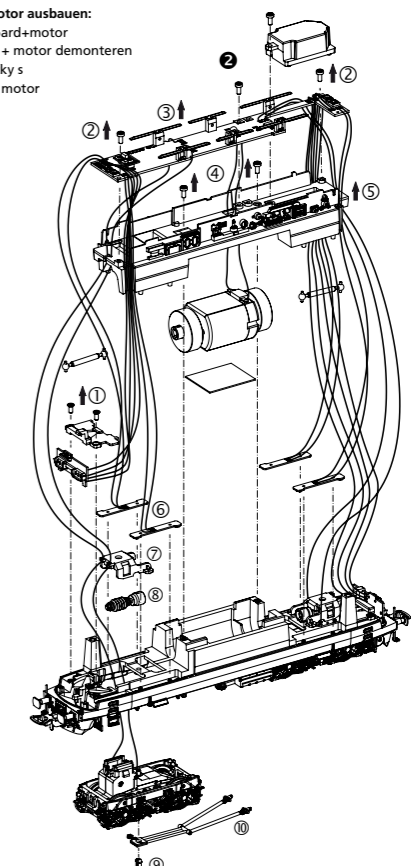
**Gehäusebauteile:**  
Body attachments  
Onderdelen voor de behuizing  
Doplňovací díly skříně



**Stirnseitenanbauteile:**  
Front end attachments  
Onderdelen voor de frontzijden  
Doplňovací díly na čele skříně



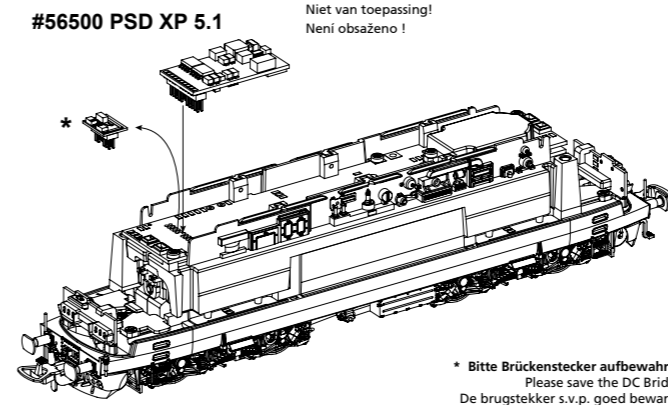
**Leiterplatte + Motor ausbauen:**  
Remove main board+motor  
Hoofdprintplaat + motor demonteren  
Demontáž destičky s  
tištěnými spoji + motor



**Decodereinbau:**  
Installing Decoder / Inbouw decoder / Montáž dekodéru

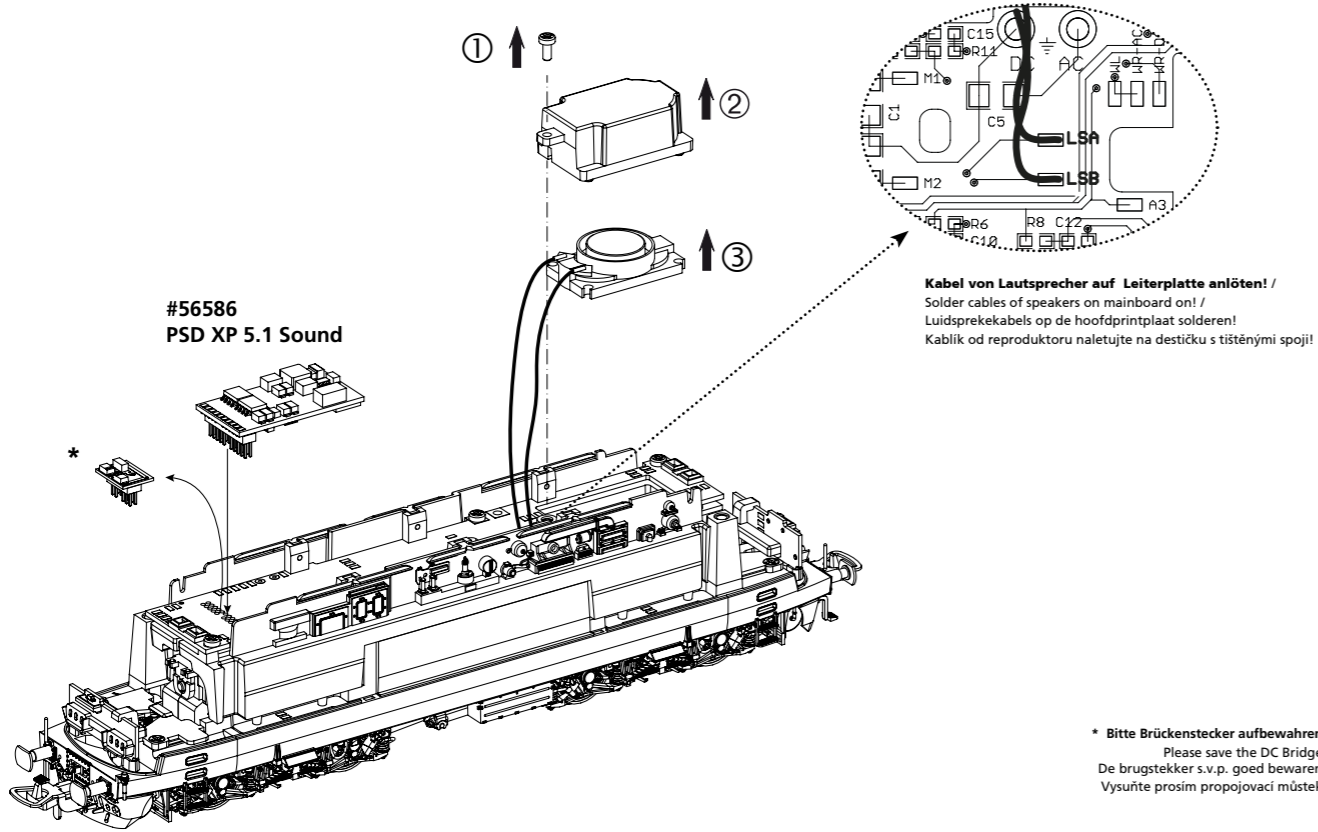
**#56500 PSD XP 5.1**

Nicht enthalten!  
Not included!  
Niet van toepassing!  
Není obsaženo!

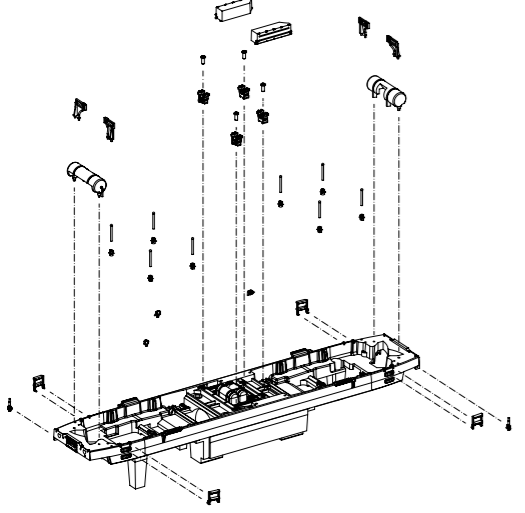


**\* Bitte Brückenstecker aufbewahren!**  
Please save the DC Bridge!  
De brugstekker s.v.p. goed bewaren!  
Vysuňte prosím propojovací můstek!

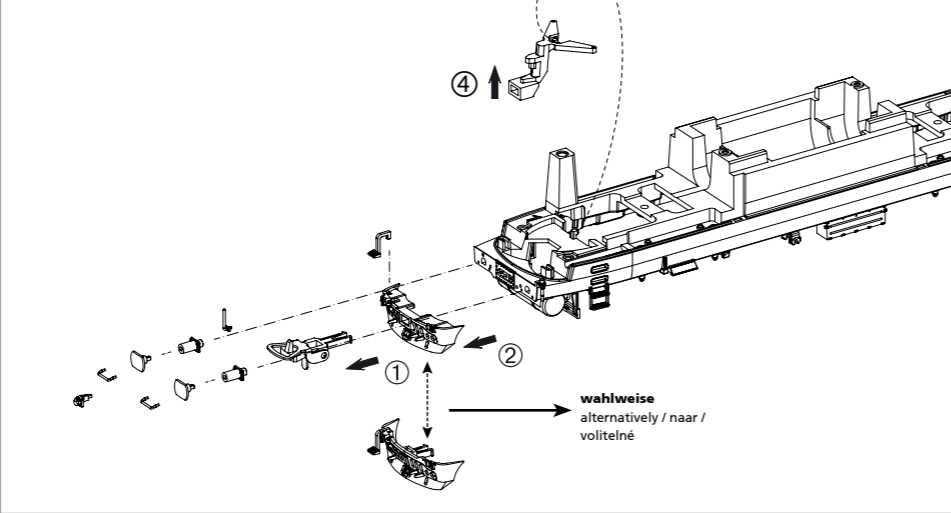




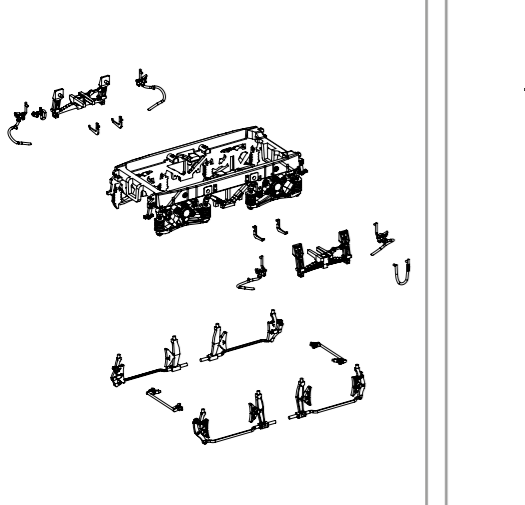
Rahmenbauteile Unterseite:  
Chassis attachments bottom  
Onderdelen voor onderzijde chassis  
Doplňovací díly rámu spodní



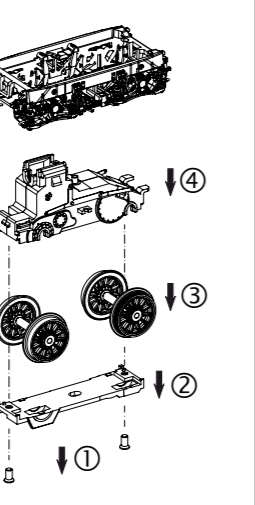
Rahmenbauteile Stirnseite / Kupplungsdeichselmontage:  
Chassis attachments front face / Coupling drawbar assembly  
Onderdelen chassis voor de frontzijde / montage koppelingsdissel  
Doplňovací díly rámu čelní / montáž kulisy spráhla



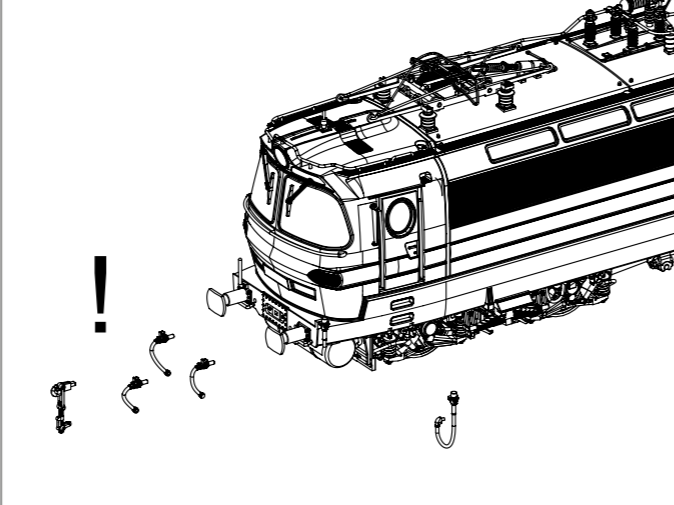
Drehgestellbauteile:  
Bogie attachments  
Onderdelen draaistel  
Doplňovací díly podvozku



Radsatzdemontage:  
Wheelset disassembly  
Demontage wielstel  
Demontáž dvojkolí



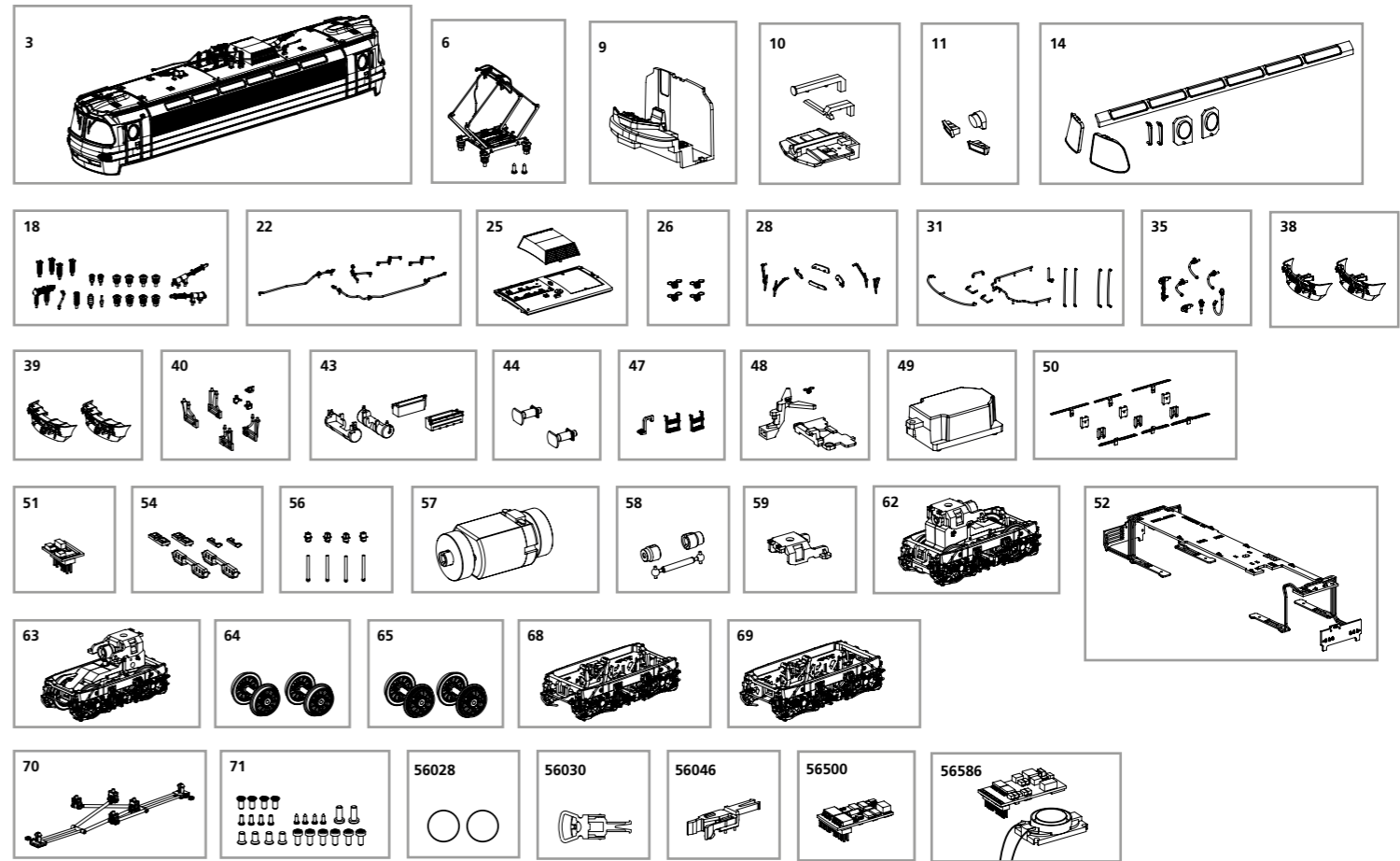
Zurüstbauteile nur für Vitrinenmodelle:  
Extensions only for display case models  
Losse onderdelen, uitsluitend voor vitrinemodellen  
Doplňky jen pro model do vitriny



## ERSATZTEILE ELEKTROLOKOMOTIVE BR S 499

Spare parts for Electric Locomotive BR S 499 • Náhradní díly k modelu lokomotivy BR S 499

Bei Ersatzteilanforderung bitte immer die vollständige Ersatzteil-Nr. angeben • Please order the wanted spare part with the complete spare part item number.



Bezeichnung / Description	ET-Nr. / spare part N°	PG*
Gehäuse komplett / Body complete	51396-03	17
Pantograph / Pantograph	51396-06	12
Führerstand / Driver seat	51384-09	7
Lichtleiter Führerstand / Light bar for driver seat	51380-10	6
Lichtleitsätze / Light bars	51396-11	7
Fenster / Window	51396-14	10
Isolatoren, Pfeife / Isolators, Whistle	51396-18	10
Dachleitungen / Roof cables	51387-22	7
Abdeckung Mitteldach mit Dachaufsatz / Cover middle roof w roof cover	51396-25	8
Kupplungsfeder (4 Stück) / Spring (set of 4)	40500-26	6
Lüftergitter, Scheibenwischer / Fan grille, Wipers	51396-28	8
Griffstangen / Handrails	51396-31	9
Heizungsstecker, Bremsschlauch, Kuppelhaken / Heating plug, Brake pipe, Coupler hook	51380-35	7
Schienenräumer geschlossen (2 Stück) / Cow catcher-closed (2 pcs.)	51396-38	7
Schienenräumer offen (2 Stück) / Cow catcher-open (2 pcs.)	51396-39	7
Rahmenbauteile / Small parts for chassis	51396-40	7
Batteriekasten, Kessel / Battery box, Tank	51396-43	9
Puffer / Buffer	51396-44	7
Treppe Tür rechts-links, Stufe Front / Step door right-left, Step front	51396-47	7
Kupplungsschacht, Abdeckung, Feder / Coupler shaft, Cover, Spring	51396-48	8
Lautsprecherabdeckung / Cover-loudspeaker	51380-49	6
Lichtleiter Maschinenraum, Lichtabdeckung / Light bar-machine room, Light cover-machine room	51380-50	9
Brückenstecker / DC bridge	59740-51	8
Hauptplatine mit Beleuchtungsplatinen und Kabel / Main board with Light-boards and wires	51380-52	16
Lichtmasken Leiterplatte / Light mask PCB	51380-54	7
Chassisbeleuchtung / Light bar-chassis	51396-56	8

Bezeichnung / Description	ET-Nr. / spare part N°	PG*
Motor komplett / Motor complete	51380-57	15
Kardanwelle + Buchsen / Cardan billow + bushes	51380-58	7
Clip Getriebe / Clip-gear box	51380-59	6
Getriebereinheit vorne komplett / Gear box front complete	51396-62	14
Getriebereinheit hinten komplett / Gear box rear complete	51396-63	14
Radsatz mit Zahnrad (2 Stck.) / Wheelset w gear wheel (2 pcs.)	51396-64	10
Radsatz mit Zahnrad + Hafreifen (2 Stck.) / Wheelset w gear wheel + w tyres (2 pcs.)	51396-65	10
Drehgestell, vorne komplett / Bogie, front complete	51396-68	11
Drehgestell, hinten komplett / Bogie, rear complete	51396-69	11
Lenkgestänge / Control link-chassis	51396-70	8
Schraubenset (24-tlg.) / Screws (set of 24)	51380-71	7
<b>ET aus unserem Standard-Programm / Spare parts standard range</b>		
Hafreifen (10 Stck.) / Friction tyres (set of 10)	56028	
Kupplung (2 Stck.) / Coupling, complete (set of 2)	56030	
H0 PIKO Kurzkupplung (4 Stück) / PIKO H0 short Coupling (set of 4)	56046	
PIKO SmartDecoder XP 5.1 PluX22 / PIKO SmartDecoder XP 5.1 PluX22	56500	
PIKO SmartDecoder XP 5.1 Sound / PIKO SmartDecoder XP 5.1 Sound	56586	

\*Preisgruppe \*price category