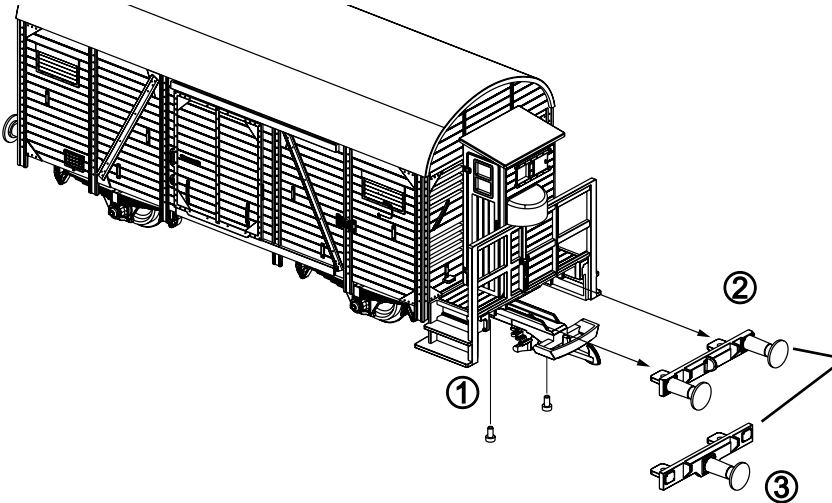


37968

Gedeckter Güterwagen DB Ep. III
Box Car DB III · Wagon couvert DB ep. III
Gesloten goederen wagon DB III

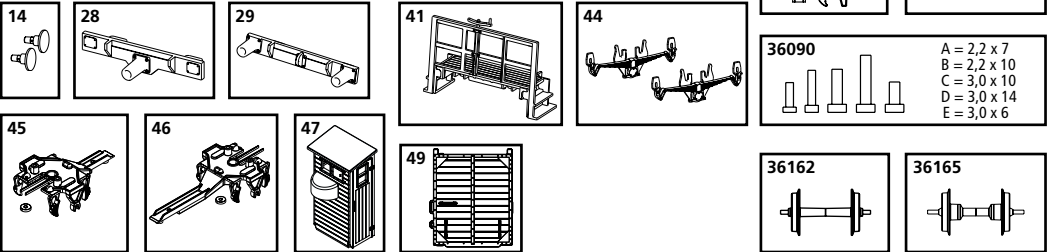


wahlweise: #37600-28
 (nicht enthalten)
 alternatively: spare part
 #37600-28
 (not included)
 au choix: pièce détachée
 #37600-28
 (ne sont pas inclus)
 naar keuze: onderdeel
 #37600-28
 (niet inbegrepen)

37968-90-7000 © PIKO 2023

ERSATZTEILE

Spare parts · Pièces détachées · Reserveonderdelen



Nr:	Bezeichnung:	Description:	Désignation:	Beschrijving:	PG*
37500-14	Puffer (2 St.)	Buffers (set of 2)	Tampons (2 unités)	Buffer (2 stuks)	6
37600-29	Pufferbohle für 2 Puffer	End Beam for 2 buffers	Traverse de tamponnement (2 tampons)	Bufferbalk (2 buffers)	8
37911-41	Bremserbühne	Brakemans platform	plate-form à freineur	Remmers platform	10
37900-44	Radblenden	Wheel valence	Flasques à bogies	Wielplaten	10
37900-45	Achshalter kurz	Axle bracket, short	Support d'essieux	Aslager	10
37904-46	Achshalter lang	Axle bracket, long	Support d'essieux	Aslager	10
37968-47	Bremsershaus mit Dach	Brakemans Cab w roof	Cabine à freineur avec toit	Remmershuis met Dak	11
37906-49	Tür	Door	Porte	Deur	9
	Standard Ersatzteile	Spare parts, standard range	Pièces détachées standard	Standaardonderdelen	
36030	Kupplung komplett	Standard Coupler	Attelage, complet	Koppeling, volledig	
36033	Ganzzug Kupplung	Rigid Coupling	Attelage	Koppeling	
36090	Schrauben-Set (20-tlg./5 Größen)	Set of screws (20 pieces / 5 sizes)	Jeu de vis (20 pièces, 5 tailles)	Set schroeven (20-delig)	
36162	Radatz Kunststoff (3 St.)	Plastic wheel set (set of 3)	Essieux plastiques (3 unités)	Kunststof wielstel (3-delig)	
36165	Radatz Metall (2 St.)	Metal wheel set (set of 2)	Essieux métalliques (2 unités)	Metalen wielstel (2-delig)	
	Zubehör	Accessories	Accessoires	Accessoires	
37600-28	Pufferbohle für Mittelpuffer, schwarz	End Beam for central buffer, black	Traverse de tamponnement	Bufferbalk (middenbuffer)	8