

# ERSATZTEILE

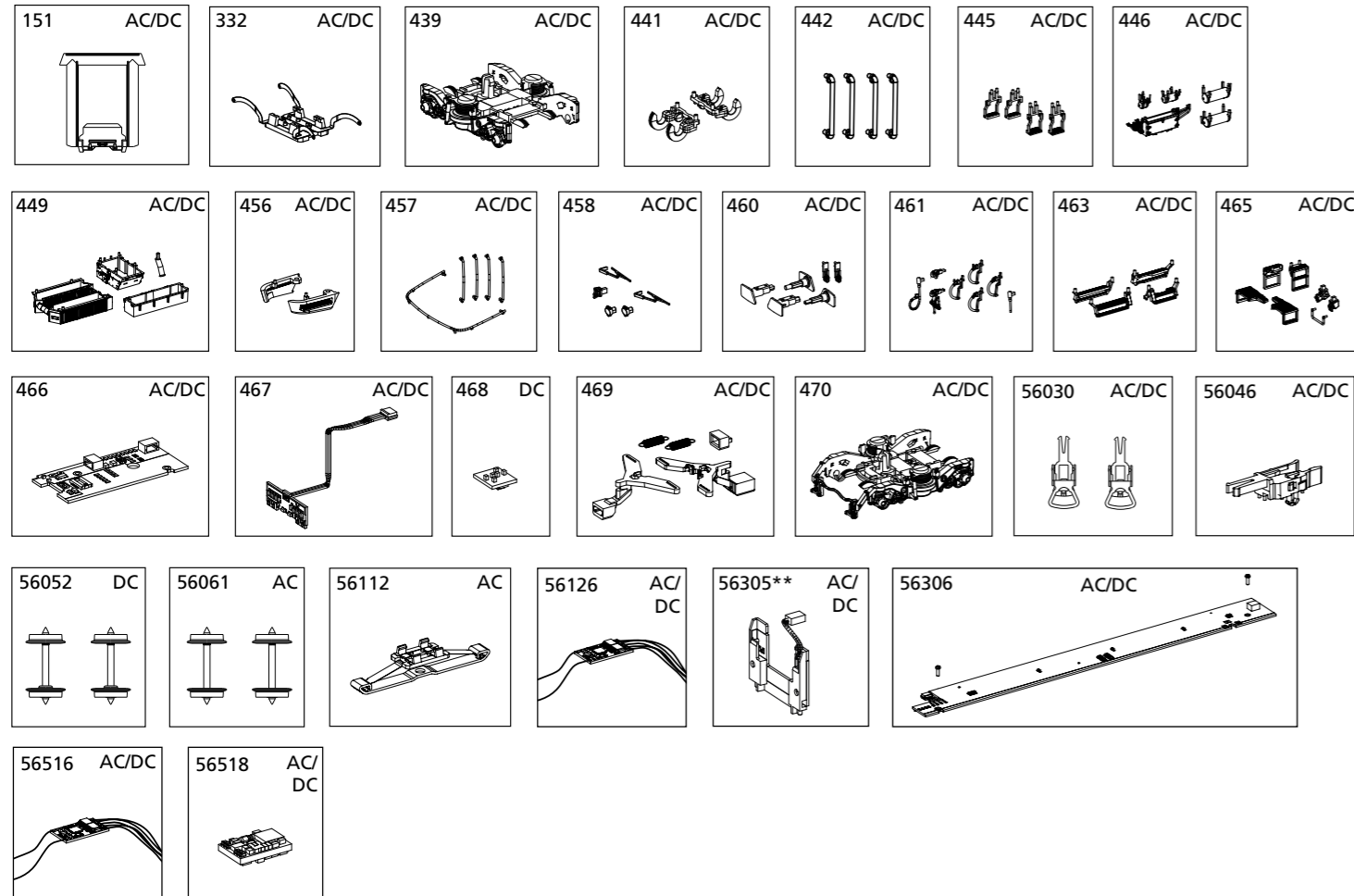
Spare parts • Pièces détachées • Reserveonderdelen

Bei Ersatzteilanforderung bitte immer die vollständige Ersatzteil-Nr. angeben.

Please order the wanted spare part with the complete spare part item number.

Pour commander des pièces de rechange, ne pas oublier de donner le numéro et d'article de la pièce demandée.

Bestel het gewenste reserveonderdeel met het volledige onderdeelnummer.



Bezeichnung / Description	ET-Nr. / spare part N°	PG*
Gummiwulst / Door frame	53000-151	5
Schleiferhalter clip / Cover pick up	97652-332	8
Drehgestell komplett / Bogie complete	53000-439	9
2x Brems Scheibenhalter / 2x brake disc holder	53000-441	6
4x Handstangen / 4x Handrails	53000-442	7
Rangierritte (4-tlg.) / Shunting steps (4 pcs.)	53000-445	8
Kessel, Kasten (5-tlg.) / Boiler, box (5 pcs.)	53000-446	8
Batteriekasten BKD, Sicherungskasten, Umformerkasten alt, Toilettenrohr / Battery box BKD, fuse box, converter box old, toilet pipe	53000-449	8
Frontschürze Original links, Frontschürze Original rechts / Front skirt original left, front skirt original right	97652-456	7
Handstange Front, 4x Handstange Loktür / Handrail front, 4x handrail loft door	97652-457	8
2x Steckdosen 01, Steckdosen 02, 2x Scheibenwischer / 2x sockets 01, sockets 02, 2x windshield wiper	97652-458	9
Puffer links Steuerwagen, Puffer rechts Steuerwagen, 2x Teil Unterseite, Puffer links, Puffer rechts / Buffer left control car, buffer right control car, 2x part bottom, buffer left, buffer right	97652-460	7
Heizungskabel links, Heizungskabel links kurz, 2x Brems Schlauch links, 2x Brems Schlauch rechts, Kupplung, Kupplung gekürzt / Heater cable left, heater cable left short, 2x brake hose left, 2x brake hose right, clutch, clutch shortened	97652-461	8
Stufe Original links, Stufe original rechts, Einstiegstreppe lang starr 1, Einstiegstreppe kurz starr 1 / Step original left, step original right, entry step long rigid 1, entry step short rigid 1	97652-463	7
Stirntritt links, Stirntritt rechts, 2x Tritt Loktür, Handgriff (Rohr Vorderseite), Stromkupplung vorne, Heizleitung / Front step left, front step right, 2x step loader door, handle (tube front), power coupling front, heating cable	97652-465	8

Bezeichnung / Description	ET-Nr. / spare part N°	PG*
Hauptplatine Dach / Main board roof	53000-466	13
Lichtplatine vorne / Front light board	53000-467	13
Kupplungsdeichsel mit Feder (2 Sets) / Coupling drawbar with spring (2 sets)	97652-469	8
Drehgestell vorn komplett / Front bogie complete	97652-470	8
<b>ET aus unserem Standard-Programm / Spare parts standard range</b>		
Kupplung (2 Stck.) / Coupling, complete (set of 2)	56030	
HO PIKO Kurzkupplung (4 Stück) / HO PIKO short Coupling (set of 4)	56046	
Multiprotokoll-Funktionsdecoder	56126	
Beleuchtungsbausatz Schlusslicht / Interior Lighting Taillight	56305**	
Beleuchtungsbausatz / Interior Lighting	56306	
PSD XP 5.1 Funktionsdecoder / PSD XP 5.1 Function decoder	56516	
PSD XP 5.1 Next18 Funktionsdecoder / PSD XP 5.1 Next18 Function decoder	56518	
<b>nur für DC-Version / only for DC version</b>		
Brückenstecker / Strapping plug	53000-468	9
<b>ET aus unserem Standard-Programm (nur DC-version) / Spare parts standard range (only DC version)</b>		
Radsatz (2 Stück) / Wheelset (set of 2)	56052	
<b>ET aus unserem Standard-Programm (nur AC-version) / Spare parts standard range (only AC version)</b>		
Radsatz (2 Stück) / Wheelset (set of 2)	56061	
Schleifer / Slider	56112	

\*Preisgruppe \*price category

\*\* nur in Verbindung mit dem Beleuchtungsbausatz #56306 verwendbar

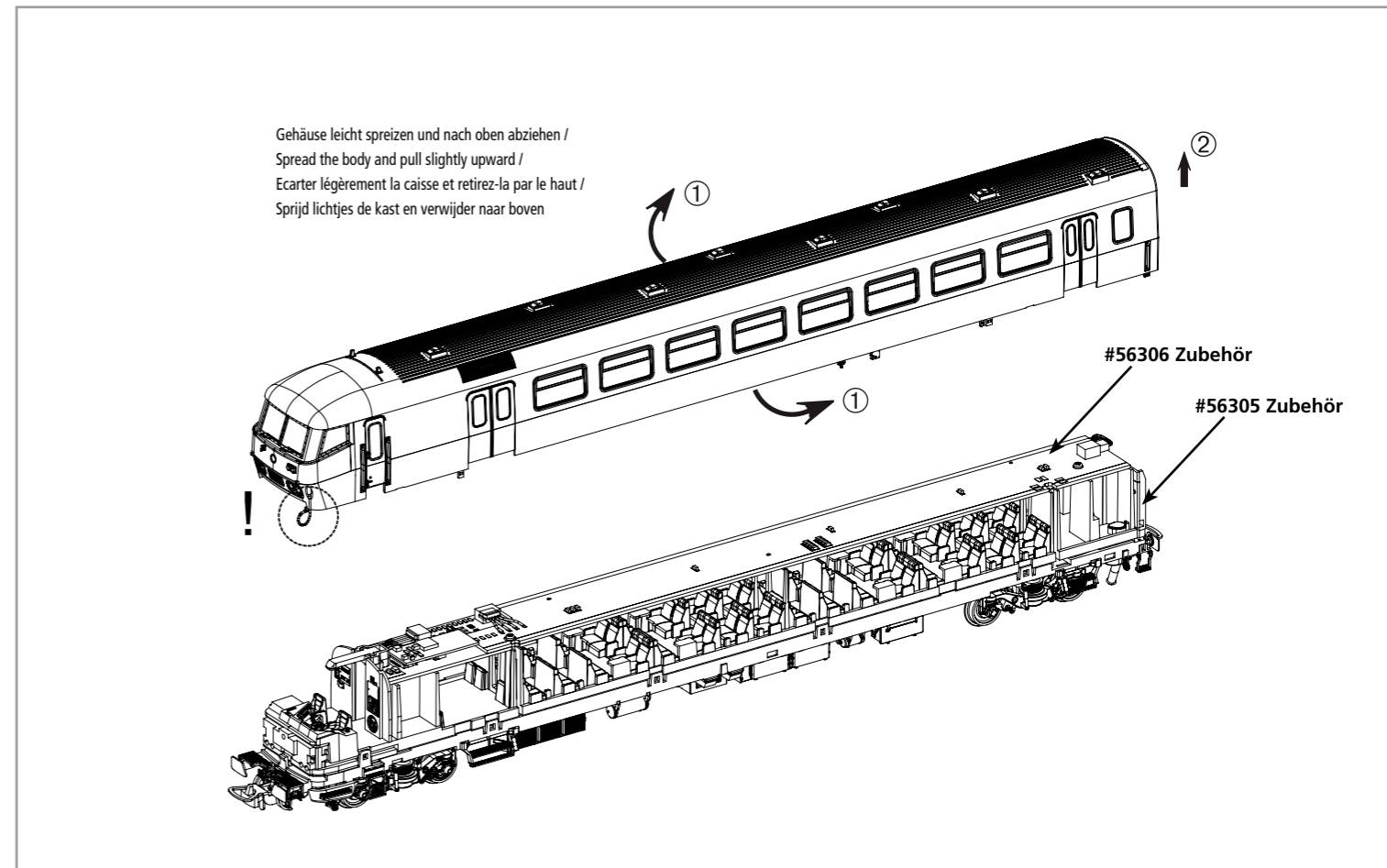
\*\* Can only be used in conjunction with lighting kit #56306

# BEDIENUNGSANLEITUNG ICR STEUERWAGEN NS

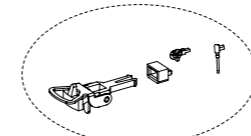
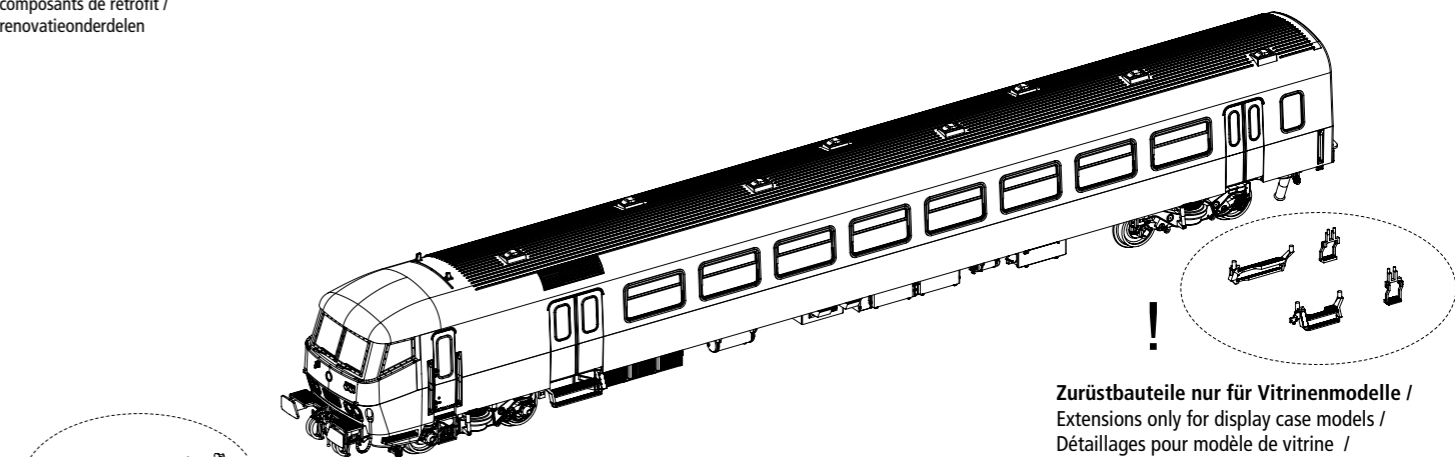
Instruction sheet for Cab car ICR NS



Wichtige Informationen sind in der Verpackung und in der Anleitung enthalten.  
Bitte bewahren Sie diese auf.



Umrüstbauteile / retrofitting parts / composants de rétrofit / renovatieonderdelen



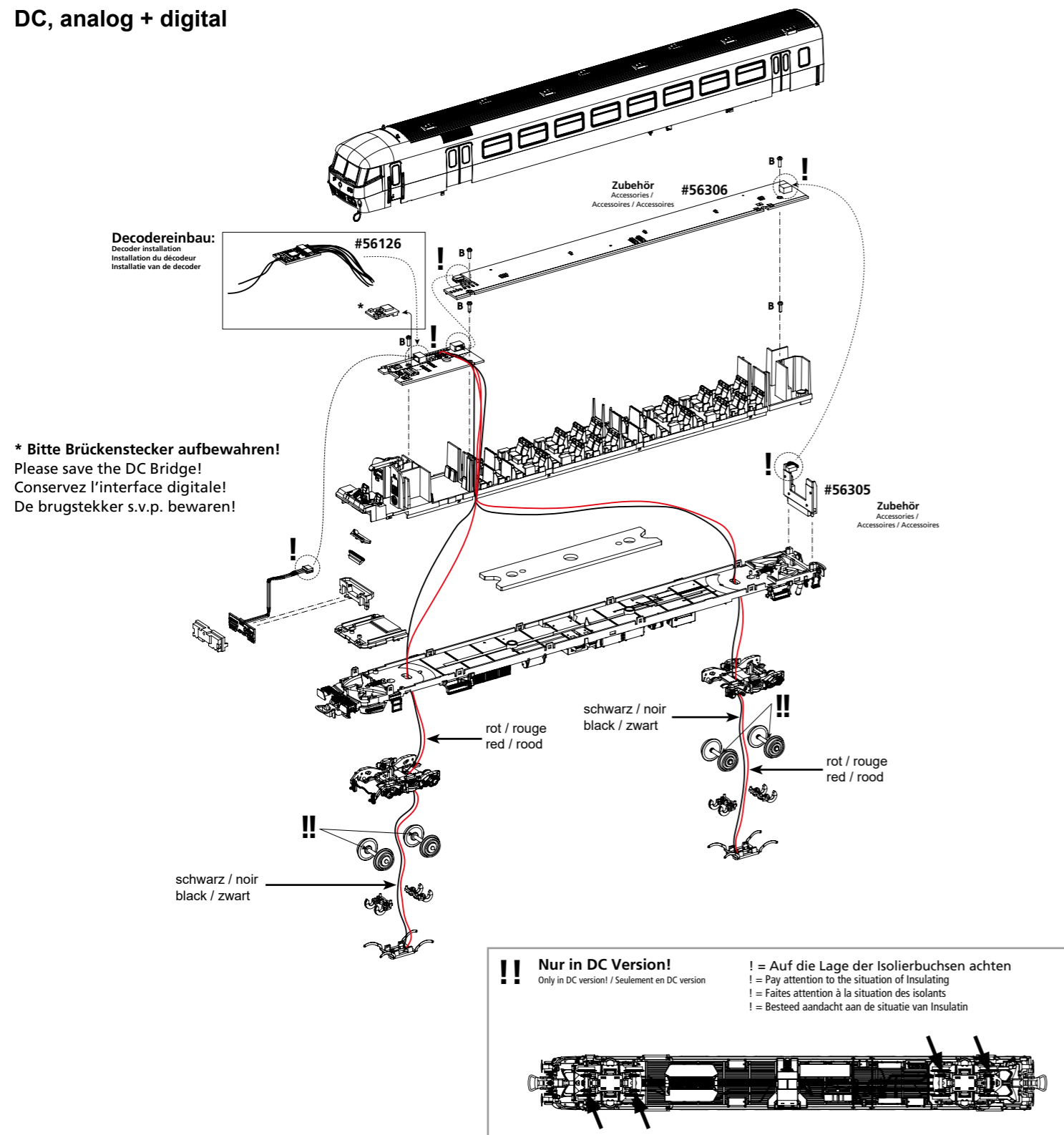
Zurüstbauteile nur für Fahrbetrieb / Extensions only for driving mode only / Détaillages pour la conduite / Uitbreiding alleen voor rijbedrijf

zu verwendende Schraubendreherarten / Types of screwdrivers to use / Types de tournevis à utiliser / Soorten schroevendraaiers om te gebruiken

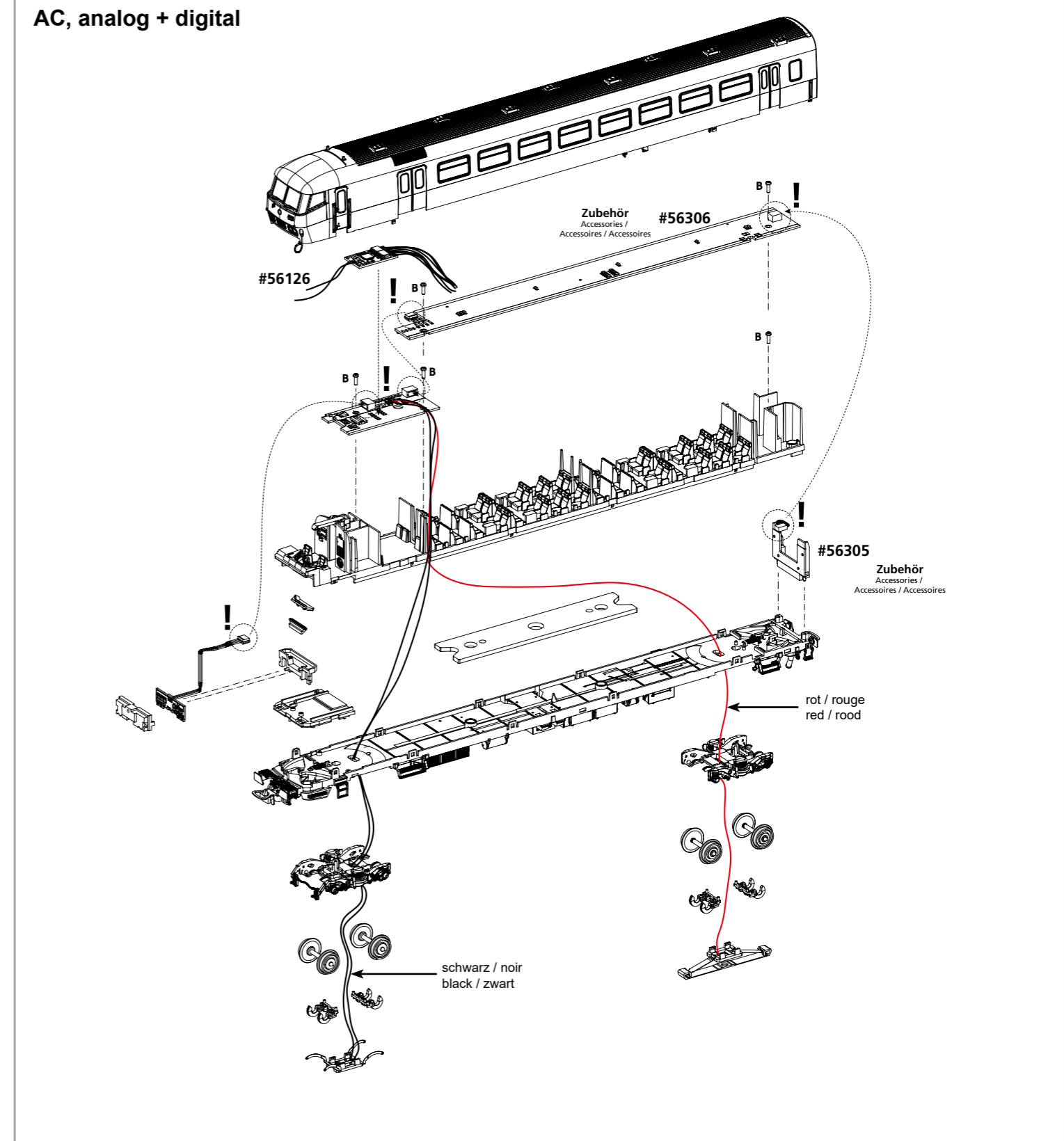
**B = PH00**



## DC, analog + digital



## AC, analog + digital



### Anschluss des Funktionsdecoders #56126:

Connecting the function decoder / Connexion du décodeur de fonctions / Aansluiten van de functiedecoder

#56126:



Bitte löten Sie nach Entfernung des Next18 Brückensteckers die Kabel des Funktionsdecoders #56126 an die dafür vorgesehenen Pads der Steuerwagen-PCB an.  
(Hinweis: F+ an V+, A0V an F0F, A0h an F0R)

Please solder after removing the Next18 jumper plug, please solder the cables of the function decoder #56126 to the designated pads of the control car PCB.  
(Note: F+ to V+, A0V to F0F, A0h to F0R)

Veillez souder après avoir retiré le connecteur Next18 veuillez souder les câbles du décodeur de fonctions #56126 aux plots désignés du PCB de la voiture de commande.  
(Note : F+ à V+, A0V à F0F, A0h à F0R)

Gelieve na het verwijderen van de Next18 soldeer de kabels van de functiedecoder #56126 aan de daarvoor bestemde pads van de printplaat van de stuurcabine.  
(Nota: F+ aan V+, A0V aan F0F, A0h aan F0R)

Für die Anwendung eines Standard Next18 Decoders mit Logikpegel an Ausgang AUX5 ist die Lötbrücke J5 auf AMP zu setzen.

For the application of a standard Next18 decoder with logic level at output AUX5 the solder bridge J5 has to be set to AMP.

Pour l'application d'un décodeur Next18 standard avec un niveau logique à la sortie AUX5, le pont de soudure J5 doit être réglé sur AMP.

Voor de toepassing van een standaard Next18 decoder met logisch niveau op uitgang AUX5 moet de soldeerbrug J5 op AMP worden gezet.

### Hinweis:

Note / Remarque / Opmerking

#### Befestigung des Decoders im Fahrzeug:

Benutzen Sie das beigelegte Klebepad, um den Decoder im Fahrzeug zu befestigen. Das Klebepad schützt den Decoder vor leitenden Verbindungen und hält ihn sicher in seiner Lage fest. Achten Sie bei der Platzierung des Bausteins im Fahrzeug darauf, dass nirgendwo eine leitende Verbindung entsteht! Stellen Sie sicher, dass auch nach Schließen des Fahrzeugs keine Kurzschlüsse entstehen können und keine Kabel eingeklemmt werden.

#### Fixing the decoder in the vehicle:

Use the included adhesive pad to secure the decoder in the vehicle. The adhesive pad protects the decoder from conductive connections and holds it securely in place. When placing the decoder in the vehicle, make sure that there is no conductive connection anywhere! Make sure that no short circuits can occur even after closing the vehicle and that no cables are pinched.

#### Fixation du décodeur dans le véhicule:

Utilisez le tampon adhésif fourni pour fixer le décodeur dans le véhicule. Le tampon adhésif protège le décodeur des connexions conductrices et le maintient solidement en place. Lorsque vous placez le décodeur dans le véhicule, assurez-vous qu'il n'y a aucune connexion conductrice nulle part! Veillez à ce qu'aucun court-circuit ne puisse se produire même après la fermeture du véhicule et qu'aucun câble ne soit pincé.

#### Bevestiging van de decoder in het voertuig:

Gebruik de meegeleverde kleefmat om de decoder in het voertuig vast te zetten. Het kleefpad beschermt de decoder tegen geleidende verbindingen en houdt hem stevig op zijn plaats. Let er bij het plaatsen van de decoder in het voertuig op dat er nergens geleidende verbindingen zijn! Zorg ervoor dat er ook na het sluiten van het voertuig geen kortsluiting kan ontstaan en dat er geen kabels worden afgeklemd.