

Hinweis:

Einige PIKO Modelle können mit einem Pufferkondensator auf der Lokplatte ausgerüstet werden. Die Kapazität des Kondensators richtet sich nach den jeweiligen Vorgaben des verwendeten Decoders. Wenden Sie sich deshalb bitte bei Anfragen zu möglichen Pufferkondensatoren an den jeweiligen Decoderhersteller.

Some PIKO models are equipped with a buffer condenser on the circuit board. The capacity of the condenser depends on the respective requirements of the applied decoder. For requests about suitable buffer condensers please contact the respective decoder manufacturer.

Certains modèles PIKO peuvent être équipés d'un condensateur tampon sur le circuit imprimé de la locomotive; La capacité du condensateur dépend des spécifications du décodeur utilisé. Par conséquent veuillez contacter le fabricant du décodeur respectif, si vous avez des questions sur les éventuels condensateurs tampons.

Notizen:

BEDIENUNGSANLEITUNG

DIESELLOKOMOTIVE MY 1100 STRABAG

Instruction sheet for Diesel Locomotive My 1100 Strabag

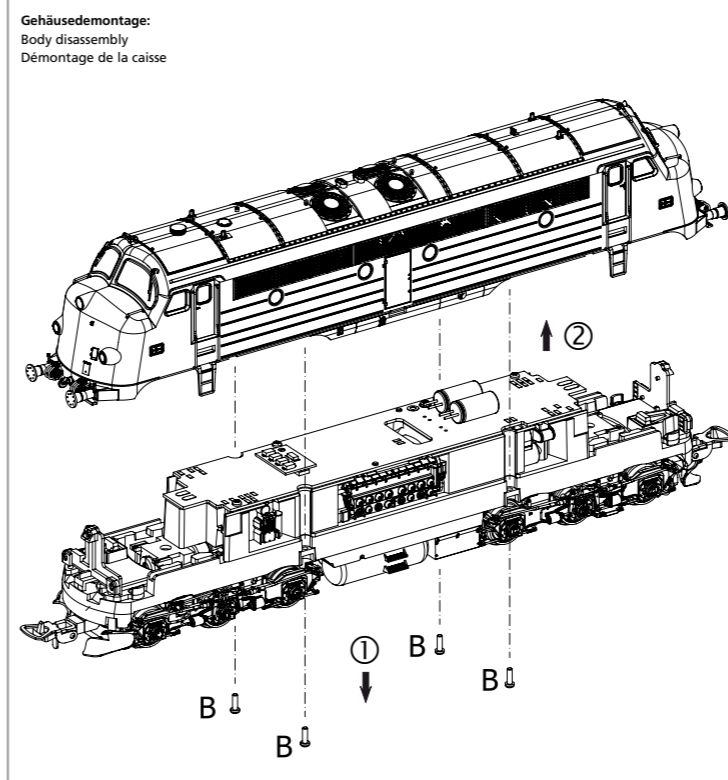
PluX22

52490 Gleichstrom DC

0-12 V ---

Wichtige Informationen sind in der Verpackung und in der Anleitung enthalten. Bitte bewahren Sie diese auf.

Für digitalen Betrieb des Modells ist ein geeigneter Decoder nachzurüsten!



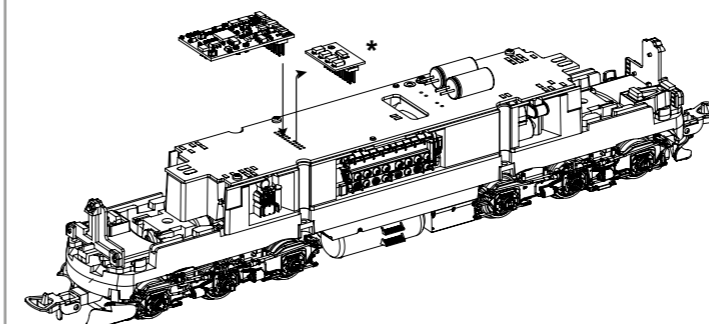
zu verwendende Schraubendreherarten /
Types of screwdrivers to use /
Tournevis à utiliser

A = PH0
B = PH00
C = PH000

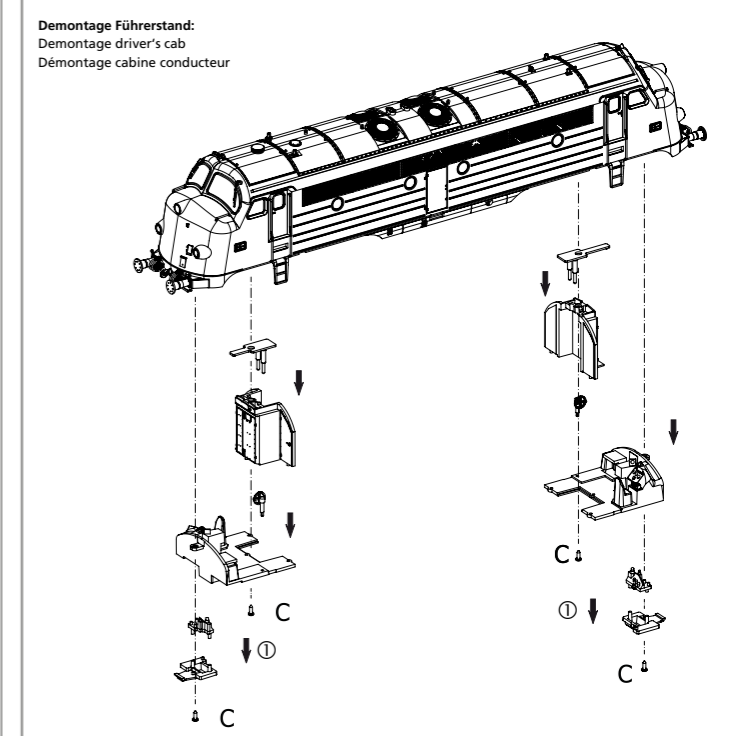
Decodereinbau:
Installing Decoder
Installation du décodeur

Nicht enthalten! /
Not included! /
Non inclus!

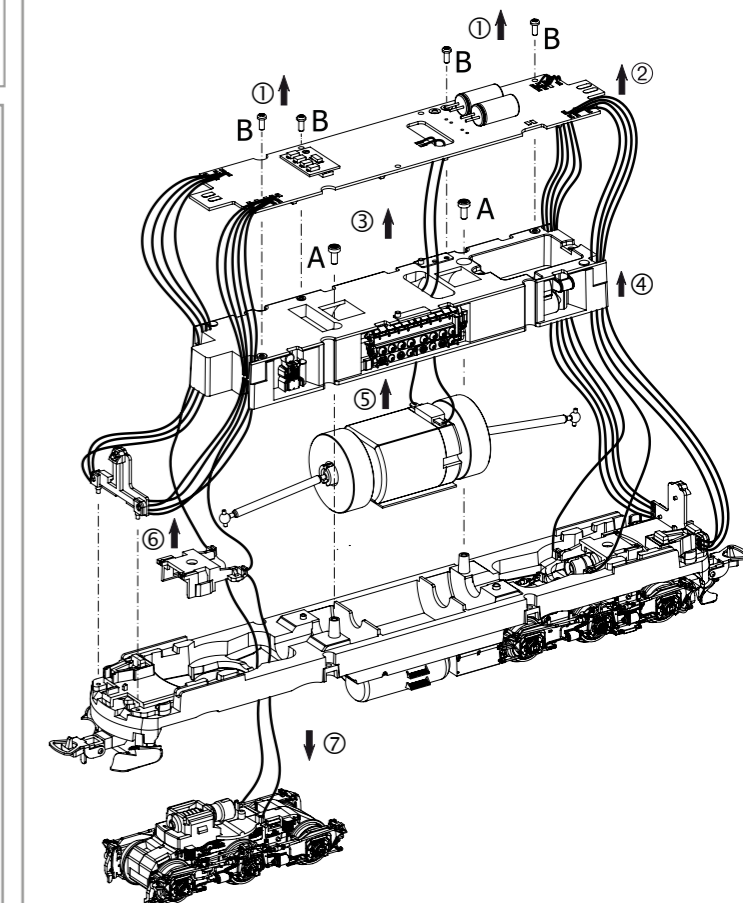
#56500 PSD XP 5.1



* Bitte Brückenstecker aufbewahren!
Please save the DC Bridge!
Veuillez conserver la fiche de contact!

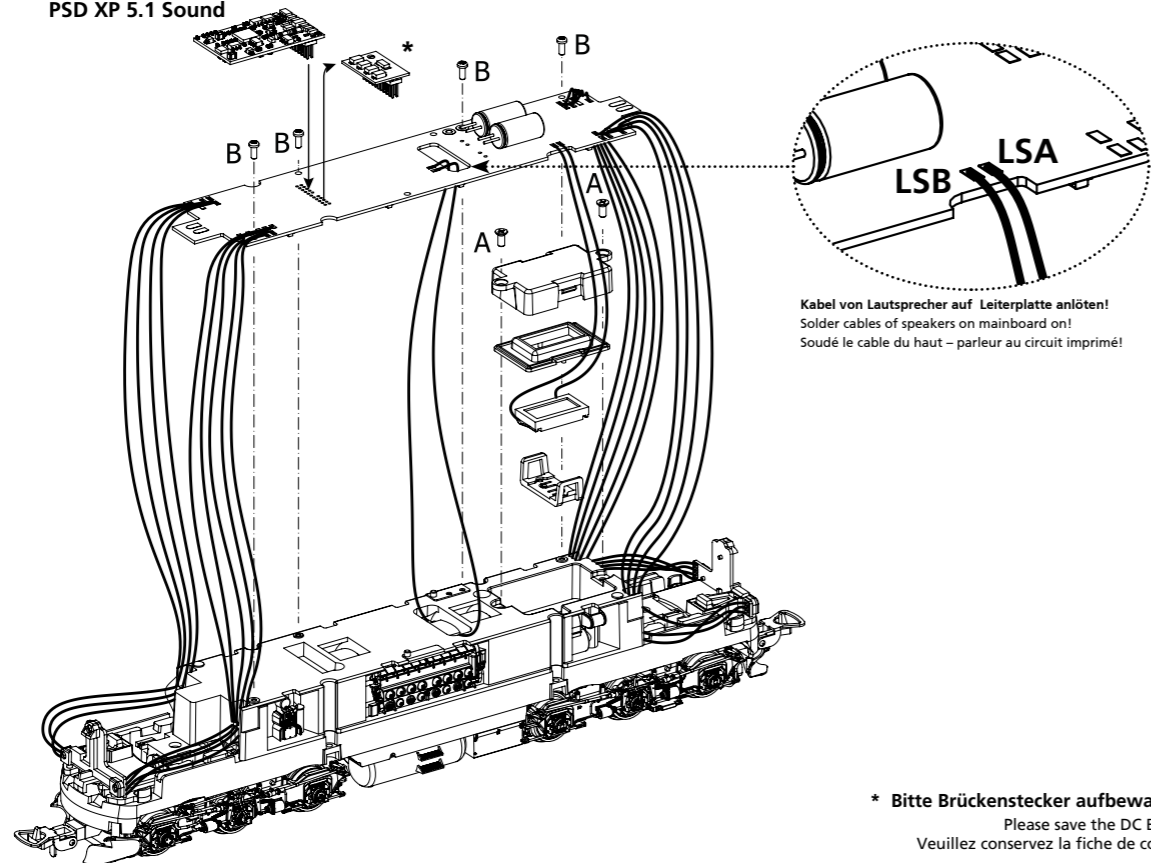


Demontage Leiterplatte + Motor:
Demontage main board+motor
Démontage plaque conductrice + moteur



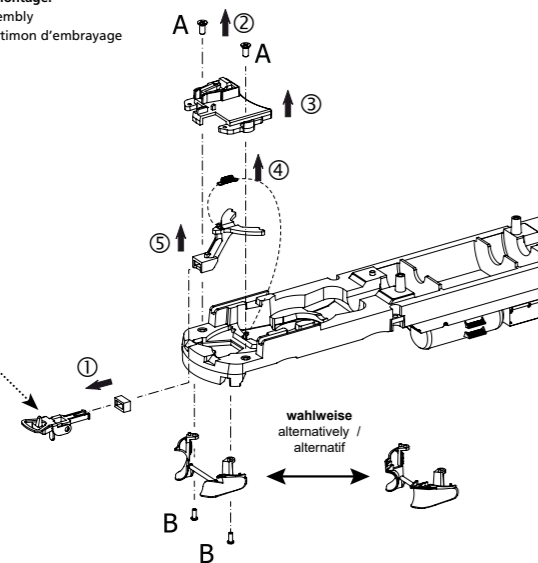
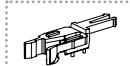
Sound nachrüsten:
Retrofitting sound
Améliorez le son

#56608
PSD XP 5.1 Sound

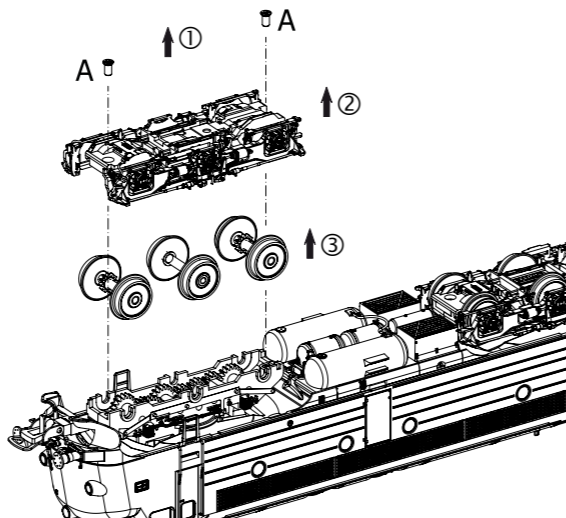


Kupplungswechsel / Kupplungsdeichseldemontage:
Coupling change / Coupling drawbar disassembly
Changement d'embrayage / démontage du timon d'embrayage

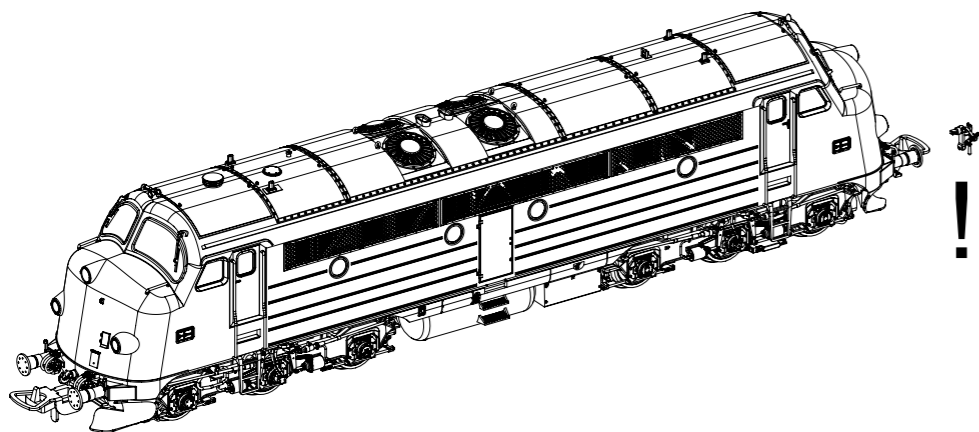
#56046
H0 Kurzkupplung



Getriebedemontage:
Gearbox disassembly
Démontage de la transmission



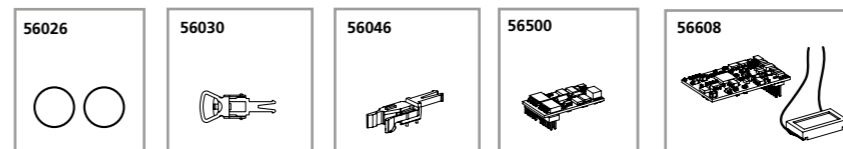
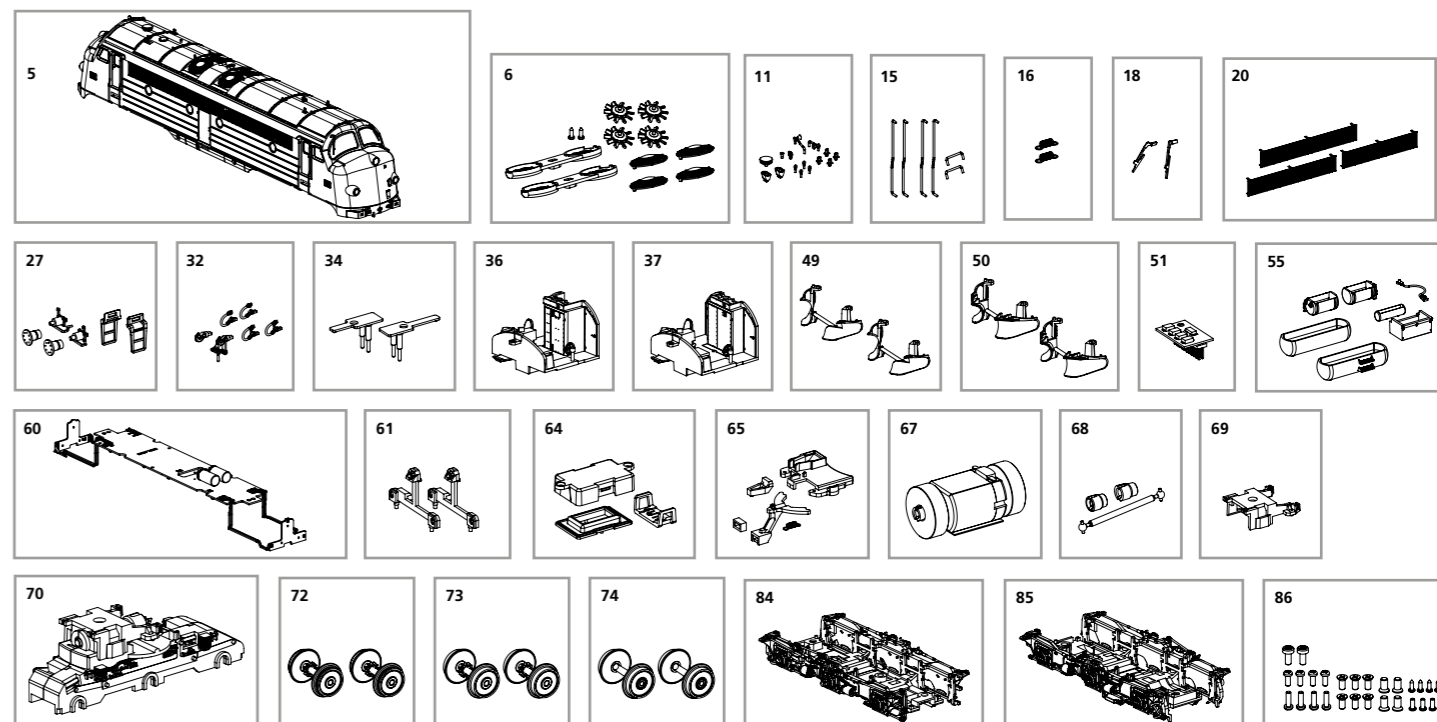
Zurüstbauteile nur für Vitrinenmodelle:
Extensions only for display case models /
Composants accessoires uniquement pour les modèles de vitrine



ERSATZTEILE DIESELLOKOMOTIVE MY 1100 STRABAG

Spare parts for Diesel Locomotive My 1100 Strabag

Bei Ersatzteilanforderung bitte immer die vollständige Ersatzteil-Nr. angeben • Please order the wanted spare part with the complete spare part item number.



Bezeichnung / Description	ET-Nr. / spare part N°	PG*
Gehäuse komplett / Body complete	52490-05	15
Dachlüfter / Roof fan	52490-06	10
Dachkleinteile / Small roof parts	52490-11	10
Handstangen / Handrails	52490-15	8
Feder für Deichsel (2 Stück) / Spring for drawbar (2 pcs.)	59900-16	5
Wischer / Wiper	52490-18	10
Lüftergitter / Fan grille	52483-20	11
Puffer, Stufen / Buffer, steps	52490-27	9
Bremsschlauch, Kupplungshaken / Brake hose, coupling hook	52490-32	7
Beleuchtungsplatinen / Lighting boards	52483-34	12
Führerstand vorne / Cab front	52490-36	9
Führerstand hinten / Cab rear	52490-37	9
Schürze offen (2 Stück) / Apron open (2 pcs.)	52490-49	9
Schürze geschlossen (2 Stück) / Apron closed (2 pcs.)	52490-50	9
Brückenstecker / Strapping plug	51430-51	11
Batteriekasten, Tank / Battery box, tank	52490-55	10
Leiterplatte mit Beleuchtungsplatine / PCB w lighting board	52480-60	18
Lichtmaske für Beleuchtungsplatine / Light mask w lighting board	52483-61	6
Lautsprecherhalterung / Speaker bracket	97200-64	6
Kupplungsschacht, Abdeckung, Feder / Coupler box, Cover, Spring	52490-65	8
Motor komplett / Motor, complete	52483-67	15
Kardanwelle + Buchsen / Cardan shaft + bushes	52483-68	7
Getriebeclammer / Clip-gear box	52483-69	6

Bezeichnung / Description	ET-Nr. / spare part N°	PG*
Getriebe / Gear box	52490-70	13
Radsatz mit Zahnrad+Haftreifen (2 Stück) / Wheelset w gearwheel & friction tires (2 pcs.)	52490-72	12
Radsatz mit Zahnrad (2 Stück) / Wheelset w gearwheel (2 pcs.)	52490-73	11
Radsatz (2 Stück) / Wheelset (2 pcs.)	52490-74	11
Drehgestell vorne / Bogie front	52490-84	12
Drehgestell hinten / Bogie rear	52490-85	12
Schrauben (28-tlg.) / Set of screws (28 pcs.)	52483-86	7
ET aus unserem Standard-Programm / Spare parts standard range		
Haftreifen (10 Stck.) / Friction tires (set of 10)	56026	
Kupplung (2 Stck.) / Coupling, complete (set of 2)	56030	
H0 Kurzkupplung (4 Stck.) / H0 Short coupling (set of 4)	56046	
PIKO SmartDecoder XP 5.1 / PIKO SmartDecoder XP 5.1	56500	
PIKO SmartDecoder XP 5.1 Sound / PIKO SmartDecoder XP 5.1 Sound	56608	

*Preisgruppe *price category