

BEDIENUNGSANLEITUNG DAMPFLOKOMOTIVE BR 93

Instruction sheet for Steam Locomotive BR 93

PluX22

0-12 V

0-16 V

50665 Gleichstrom DC

50666 Wechselstrom AC

Wichtige Informationen sind in der Verpackung und in der Anleitung enthalten. Bitte bewahren Sie diese auf.

Taste / Key / Touches / Toets	Funktion / Function / Fonctions / Functie			
F0	Licht	Light	Éclairage	Licht
F1	Fahrgeräusch	Traveling Sound	Bruit moteur	Motorgeluid
F2	Pfeife kurz	Short Whistle Blast	Sifflet à vapeur court	Fluit kort
F3	Rauchgenerator	Smoke Unit	Générateur de fumée	Rookgenerator
F4	Kuppeln	Coupling	Atteler/Dételer	Koppeling aan-/loskoppelen
F5	Glocke	Bell	Bell	Bel
F6	Rangiergang	Switching Gear	Vitesse de manœuvres	Rangeegang
F7	Führerstandsbeleuchtung	Cab Light	Éclairage cabine	Verlichting machinistenhuis
F8	Fahrwerksbeleuchtung	Chassis Lights	Clignotement de la boîte à feu	Flakkeren in de vuurkist
F9	Zugschlussbeleuchtung, 1x rot hinten links	Rear train lighting, 1x red rear left	Eclairage du train arrière, 1x rouge arrière gauche	Achtereinverlichting, 1x rood achter links
F10	Zugschlussbeleuchtung, 1x rot hinten rechts	Rear train lighting, 1x red rear right	Eclairage du train arrière, 1x rouge arrière droit	Achtereinverlichting, 1x rood achter rechts
F11	Führerstandstür	Cab Door	Porte cabine	Deuren machinistenhuis
F12	Zylinderdampf	Cylinder Steam Release	Dégagement de vapeur de cylindre	Cilinderstoomafgifte
F13	Luftpumpe	Air Pump	Pompe à air	Luchtpomp
F14	Kohle schaufeln	Shoveling Coal	Pelletage du charbon	Steenkool scheppen
F15	Sicherheitsventil	Safety Valve	Valve de sécurité	Veiligheidsklep
F16	Notbremse	Emergency Brake	Frein de sécurité	Noodrem
F17	Zugbremse	Train Brakes	Frein de train	Treinrem
F18	Ausschlacken	Firebox Grates	Grilles de foyer	Slakken uitscheppen
F19	Sanden	Sanding	Sablière	Zand strooien
F20	Schienenstöße	Clickety-Clack	Bruit des joints de rails	Railstoten aan/uit
F21	Kurvenquietschen	Curve Squeal	Bruit de grincement dans les courbes	Railknerpen in bochten aan/uit
F22	Injektor	Injector	Injecteur	Injector
F23	Wasserförderpumpe	Water Pump	Pompe à eau	Waterpomp
F24	Bahnhofsdurchsage	Station announcement	Annonce de la station	Omroepberichten
F25	Sprache ändern	Change language	Changement de langue	Taal wijzigen
F26	Lautstärkeregelung	Volume Regulator	Réglage du volume	Volumeregeling
F27	Ton aus	Mute	Mute	Geluid uit

Lok von Grundplatte abheben:
Lifting the loco from the base plate
Soulèvement de la locomotive de la plaque de base
Loc van de bodemplaat afnemen

Aufsetzen der Lok in Fahrtrichtung vorne - Pfeil beachten!
Place the locomotive at the front in the direction of travel - Observe arrow!
Placer la locomotive à l'avant dans le sens de la marche - Respecter la flèche!
Plaats de locomotief vooraan in de rijrichting - Let op de pijl!

Demontage Kessel und Führerhaus:
Removing the boiler and cab
Démontage de la chaudière et de la cabine de conduite
Demontage ketel en machinistenhuis

Achtung: auf Kesselleitungen am Führerhaus achten!
Attention: pay attention to boiler lines at the driver's cab!
Attention: attention aux conduites de chaudière au niveau de la cabine de conduite!
Attentie: let op de ketellijnen bij de cabine!

Motor ausbauen:
Remove motor
Démonter moteur
Motor demonteren

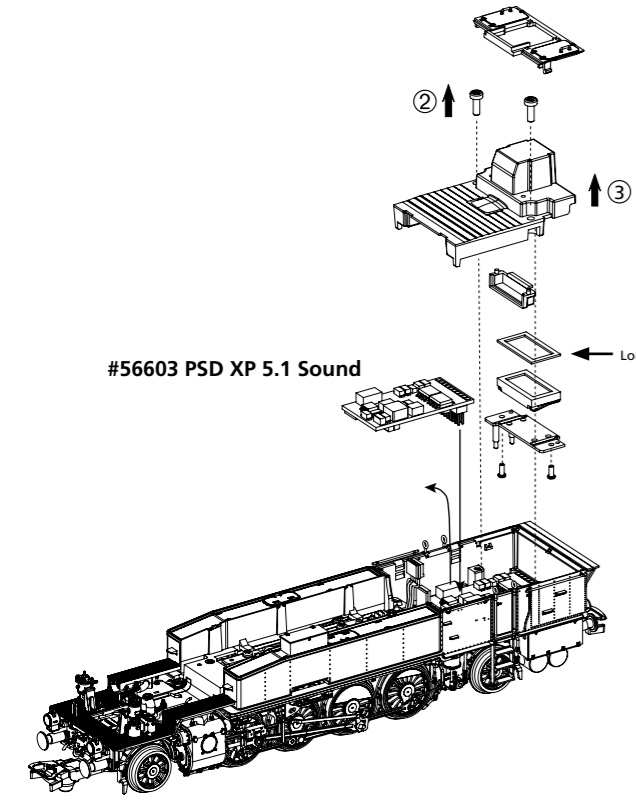
Stecker von Leiterplatte vorsichtig lösen! /
Carefully disconnect plug from board! /
Débrancher avec précaution le connecteur du circuit imprimé! /
Het loskoppelen van de stekker van de printplaat!

Rauchgenerator-Einbau:
Smoke generator installation
Installation du générateur de fumée
Rookgenerator installatie

PIKO # 56163

Notizen:

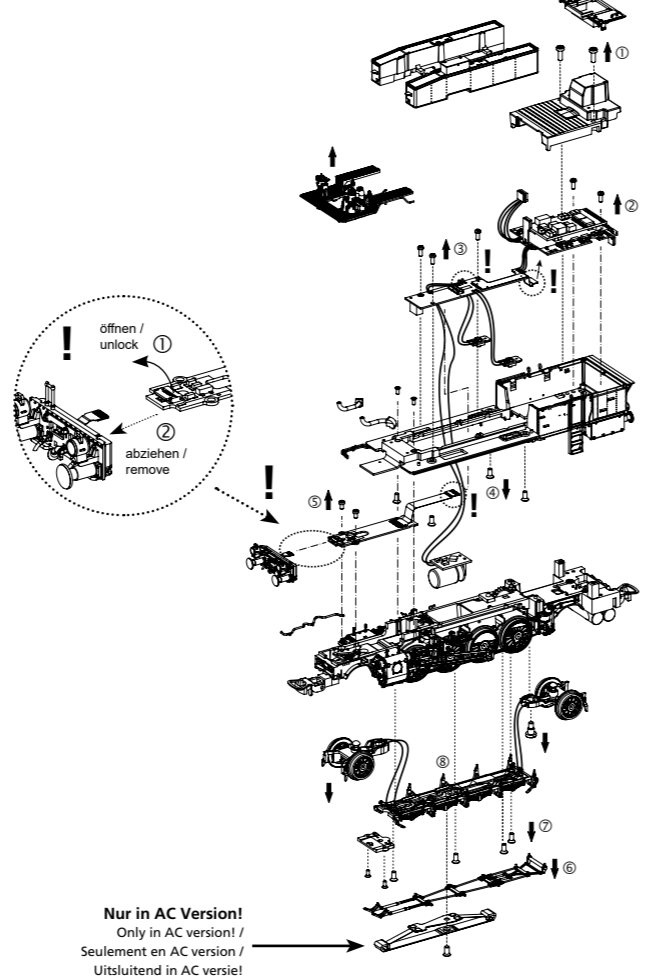
**** Hinweis:**
Keine Verkabelung notwendig, direkter Kontakt mit Leiterplatte nach Montage des Kohlekastens auf das Chassis!
No cabling necessary, direct contact with PCB after mounting the coal box on the chassis! / Pas de câblage nécessaire, contact direct avec le PCB après montage de la caisse à charbon sur le châssis! / Geen bedrading nodig, direct contact met de printplaat na montage van de kolenkist op het chassis!



#56603 PSD XP 5.1 Sound

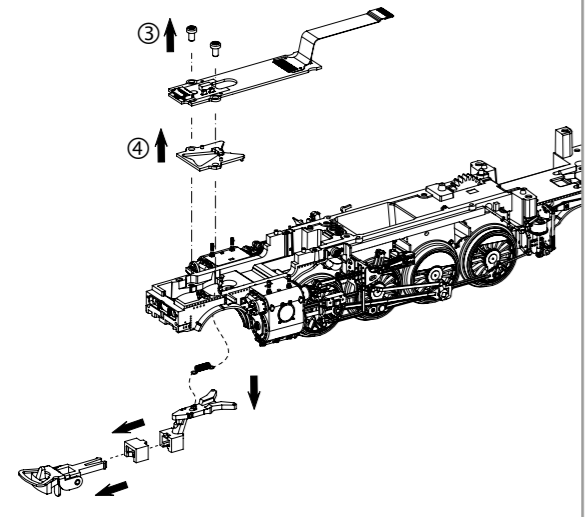
**** Lautsprecher**
Loudspeaker / Haut parleur
Luidspreker

Leiterplatte / Bodenplatte ausbauen:
Remove main board / bottom plate
Démontez la carte de circuit imprimé / Plaque de sol
Hoofdprintplaat / Bodemplaat demonteren



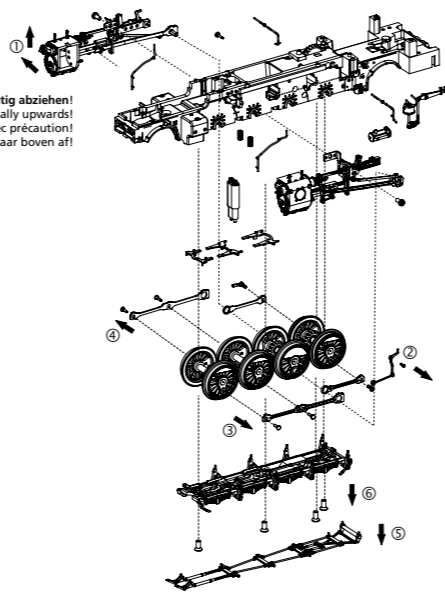
Nur in AC Version!
Only in AC version! /
Seulement en AC version /
Uitsluitend in AC versie!

Kupplungswechsel / Kupplungsdeichseldemontage:
Coupling change / Coupling drawbar disassembly
Changement d'embrayage / Démontage du timon d'embrayage
Verwisseling koppeling / Demontage koppelingsdissel

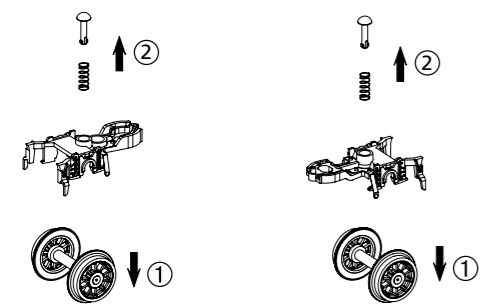


Treibstangendemontage:
Drive rod disassembly
Démontage des arbres de transmission
Demontage drijfwerk

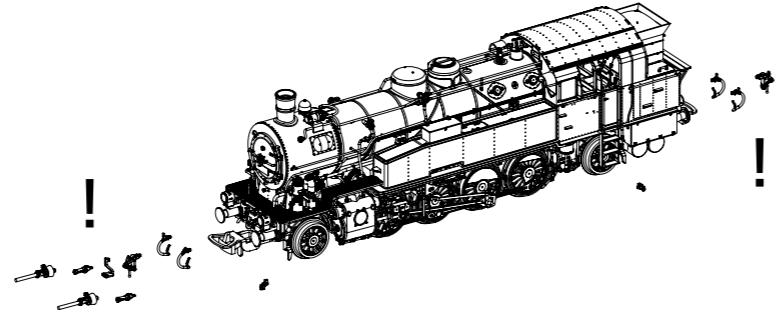
Achtung: Zylinder schräg nach oben vorsichtig abziehen!
Attention: Carefully pull off the cylinder diagonally upwards!
Attention: Retirez le cylindre en diagonale vers le haut avec précaution!
Opgelet: Trek de cilinder voorzichtig schuin naar boven af!



Vorlauf-/Nachlaufrehgestell Montage:
Leading / trailing truck assembly
Montage des bogies marche avant/arrière
Montage loopdraaistellen voor en achter



Zurüstbauteile nur für Fahrbetrieb ohne Kupplung:
Component only for driving operation w/o coupler
Composant uniquement pour l'opération de conduite sans attelage
Component alleen voor rijden zoner koppeling



ERSATZTEILE DAMPFLOKOMOTIVE BR 93

Spare parts for Steam Locomotive BR 93

Bei Ersatzteilanforderung bitte immer die vollständige Ersatzteil-Nr. angeben - Please order the wanted spare part with the complete spare part item number.

- 3 AC/DC
- 9 AC/DC
- 10 AC/DC
- 11 AC/DC
- 21 AC/DC
- 27 AC/DC
- 29 AC/DC
- 34 AC/DC
- 38 AC/DC
- 40 AC/DC
- 43 AC/DC
- 49 AC/DC
- 51 AC/DC
- 58 AC/DC
- 59 AC/DC
- 60 AC/DC
- 62 AC/DC
- 65 AC/DC
- 70 AC/DC
- 78 AC
- 79 AC/DC
- 82 AC/DC
- 83 AC/DC
- 85 AC/DC
- 86 AC/DC
- 87 AC/DC
- 88 AC/DC
- 89 AC/DC
- 90 DC
- 90 AC
- 91 DC
- 91 AC
- 92 AC/DC
- 96 AC/DC
- 103 DC
- 103 AC
- 104 DC
- 104 AC
- 105 AC/DC
- 106 AC/DC
- 107 AC/DC
- 56026 AC/DC
- 56030 AC/DC
- 56046 AC/DC
- 56163 AC/DC
- 56330 AC/DC
- 56603 AC/DC

Bezeichnung / Description	ET-Nr. / spare part N°	PG*	Bezeichnung / Description	ET-Nr. / spare part N°	PG*
Führerhaus, komplett / Driver cab, complete	50664-03	11	Vorläufer mit Radschleifer / Precursor with wheel grinder	50650-88	9
Kesselrückwand, komplett / Cab instruments wall, complete	50650-09	7	Nachläufer mit Radschleifer, Ansatzschraube / Trailing wheel with wheel grinder, screw	50650-89	9
Motor, komplett / Motor, complete	50650-10	17	Luftkessel, Bremszylinder / Air boiler, brake cylinder	50650-92	8
Kessel, komplett (ohne Rauchkammertür) / Boiler, complete (w/o smoke box door)	50650-11	17	Leitungen, Sandfallrohre / Pipelines, sand pipes	50650-96	11
Rauchkammertür, komplett / Smoke box door, complete	50664-21	10	Kuppelstangen / Coupling rods	50650-105	12
Rauchgenerator Halter mit Zubehör / Support-smoke generator w accessories	50650-27	9	Kurbelbolzen, Kurbelhebel, Kurbelstange, Niet / Crank pin, notch lever, crank rod, rivet	50650-106	10
Bremsschlauch, Zughaken, Schutzrohr lang / Brake pipe, coupling hook, guard tube-long	50650-29	8	Schrauben / Screws	50650-107	7
Kohlekasten mit Unterbau / Base-coal bunker	50664-34	8			
Führerhausboden / Driver's cab floor	50650-38	9			
Wasserkasten rechts-links / Water tank left-right	50664-40	11	ET aus unserem Standard-Programm / Spare parts standard range		
Umlauf vorne, komplett / Circulation front, complete	50650-43	11	Haftreifen (10 Stck.) / Friction tyres (set of 10)	56026	
Feder (Rahmen) 2 Stück / Spring (chassis), 2 pcs.	50630-49	5	Kupplung, vollst. (2 Stck.) / Coupling, complete (set of 2)	56030	
Pufferbohle, komplett / Buffer beam, complete	50664-51	12	H0 PIKO Kurzkupplung (4 Stck.) / Short Coupling (4 pcs.)	56046	
Speicher PCB / Buffer PCB	52680-58	15	Dampfgenerator / Steam generator	56163	
Leiterplatte Lautsprecher mit Halterung / PCB loudspeaker w support	50650-59	9	Ersatzlautsprecher / Replacement loudspeaker	56330	
Leiterplatte Fahrwerksbeleuchtung / PCB chassis lighting	50650-60	12	PIKO SmartDecoder XP 5.1 Sound / PIKO SmartDecoder XP 5.1 Sound	56603	
Hauptplatine / Main PCB	50650-62	18			
Beleuchtungsplatine / Lighting PCB	50650-65	14	nur für DC-Version / only for DC version		
Gehäuse, komplett / Body, complete	50664-70	14	Achshalter mit Radschleifer / Wheel holder w contact plate	50650-90	9
Lokrahmen mit Zahnräder / Loco chassis w gearwheels	50650-79	17	Bremsgestänge, Abdeckung Vorläufer / Brake construction, cover precursor	50650-91	7
Kontakte / Contacts	50650-82	8	Radsatz Vorläufer (2 Stück) / Wheelset forerunner (2 pcs.)	50600-103	10
Kupplungsschacht mit Verlängerung (2 Sets) / Coupler cover w extension (2 pcs.)	50650-83	10	Treibradsatz (4 Stück) / Wheelset drive (4 pcs.)	50650-104	13
Kupplungsfeder (2 Stück) / Spring (2 pcs.)	50650-85	5			
Zylinder mit Gestänge links / Cylinder with linkage, left	50650-86	14	nur für AC-Version / only for AC version		
Zylinder mit Gestänge rechts / Cylinder with linkage, right	50650-87	14	Schleifer mit Schraube / Slider with screw	50631-78	10

*Preisgruppe *price category