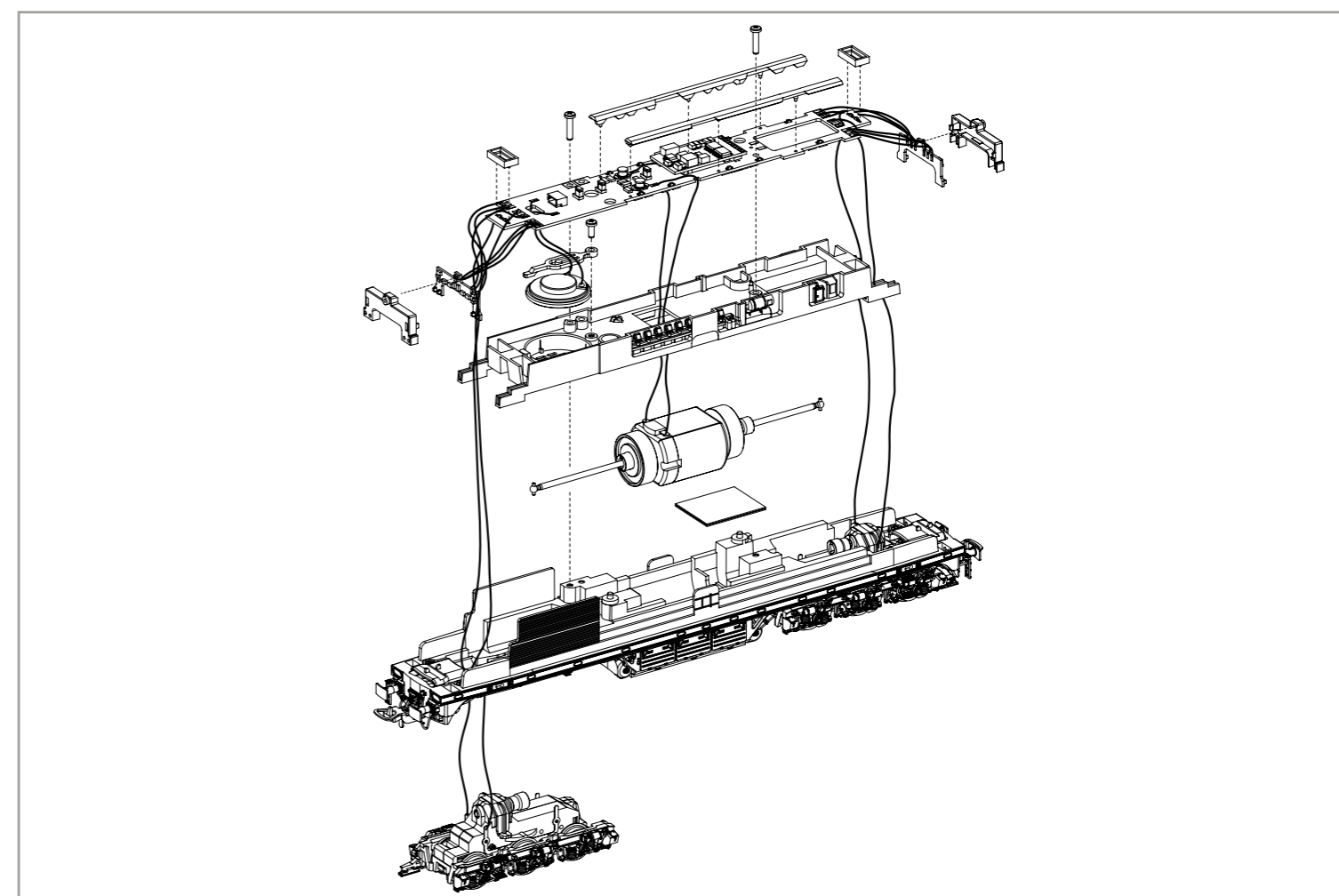
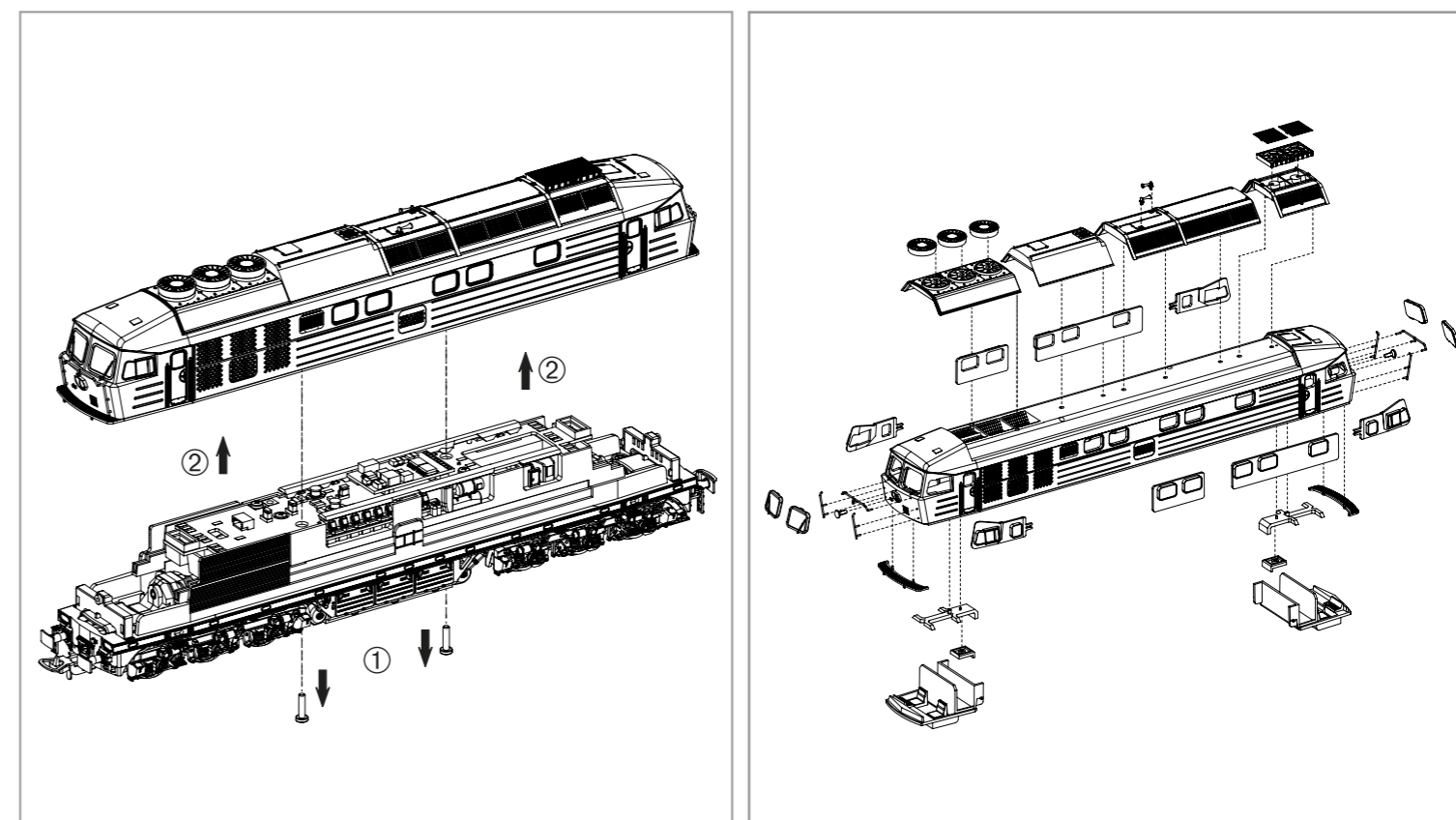


| Taste / Key / Touches / Toets | Funktion / Function / Fonctions / Functie | | | |
|-------------------------------|---|---------------------------------|--|---|
| F0 | Licht vorn ein/aus | Directional lighting on/off | Éclairage fanaux allumée/éteinte | Rijrichtingsafhankelijk licht aan / uit |
| F1 | Fahrgeräusch | Sound on / off | Sonorisation allumée/éteinte | Sound aan / uit (rijgeluid) |
| F2 | Signalhorn | Pitched airhorn | Avertissement bas / Cloche | Typhoon |
| F3 | Schaffnerpfeif | Conductors signal | Sifflet contrôleur | Conducteursfluit |
| F4 | Führerstandsbeleuchtung FS 1 | Driver Cab light FS 1 | Eclairage cabine FS 1 | Verlichting machinistenhuis FS 1 |
| F5 | Führerstandsbeleuchtung FS 2 | Driver Cab light FS 2 | Eclairage cabine FS 2 | Verlichting machinistenhuis FS 2 |
| F6 | Rangiergang / Rangierbeleuchtung | Shunting mode / Shunting light | Vitesse de manœuvres / Eclairage de dépôt | Rangeergang / Rangeerverlichting |
| F7 | Maschinenraumbeleuchtung | Machine room light | Éclairage du compartiment des machines | Verlichting machinekamer |
| F8 | Fernlicht | long distance light | Lumière longue distance | Langeafstandslicht |
| F9 | Horn | Horn | Trompe | Typhoon |
| F10 | Kompressor | Compressor | Compresseur | Compressor |
| F11 | Führerstandtür auf/zu | Driver Cab Door open / close | Porte cabine ouverte/fermée | Deuren machinistenhuis open / dicht |
| F12 | Maschinenraumtür auf/zu | Machine room light open / close | Porte compartiment des machines ouverte/fermée | Deuren machinekamer open/dicht |
| F13 | Fenster auf/zu | Window open / close | Fenêtre de cabine de conduite haut / en bas | Zijramen open / dicht |
| F14 | Kuppeln | Coupling / Uncoupling | Dételage- / Accouplement de la rame | Koppelen aan- / afkoppelen |
| F15 | Sanden | Sanding | Sabler | Zand strooien |
| F16 | Notbremse | Emergency brake | Frein d'urgence créer / résoudre | Noodrem aantrekken / lossen |
| F17 | Bremswiderstandslüfter | Braking resistor fan | Ventilateur de résistance de freinage | Ventilator remweerstanden aan / uit |
| F18 | Bremsgeräusch deaktivieren | Brake sound deactivate | Désactiver bruitages de frein | Remgeluid deaktivieren |
| F19 | Schienenstöße ein/aus | Rail Clanks on / off | Bruitage voies allumé/éteint | Railstoten aan / uit |
| F20 | Kurvenquietschen an/aus | Curve Squealing on / off | Sifflement en courbes allumé/éteint | Piepen in bogen aan / uit |
| F21 | Zugbeleuchtung: Lok zieht | Train lights: Loco pulls | Eclairage train: loco tracte | Treinverlichting: loc trekt |
| F22 | Zugbeleuchtung: Lok schiebt | Train lights: Loco pushes | Eclairage train: loco pousse | Treinverlichting: loc duwt |
| F23 | Zugbremse | Loco brake create / solve | Frein de locomotive attirant / déchargeant | Treinrem |
| F24 | Pressluft ablassen | Pressure air release | L'air comprimé laissé hors | Perslucht afblazen |
| F25 | Lautstärkeregelung | Volume control | Réglage automatique de volume | Volumeregeling |
| F26 | Soundfader | Soundfader | Baisse du son (mode tunnel) | Soundfader (Tunnelmodus) |

Wichtige Informationen sind in der Verpackung und in der Anleitung enthalten.
Bitte bewahren Sie diese auf.



Hinweis:

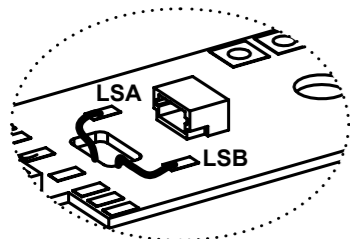
Einige PIKO Modelle können mit einem Pufferkondensator auf der Lokplatte ausgerüstet werden. Die Kapazität des Kondensators richtet sich nach den jeweiligen Vorgaben des verwendeten Decoders. Wenden Sie sich deshalb bitte bei Anfragen zu möglichen Pufferkondensatoren an den jeweiligen Decoderhersteller.

Some PIKO models are equipped with a buffer condenser on the circuit board. The capacity of the condenser depends on the respective requirements of the applied decoder. For requests about suitable buffer condensers please contact the respective decoder manufacturer.

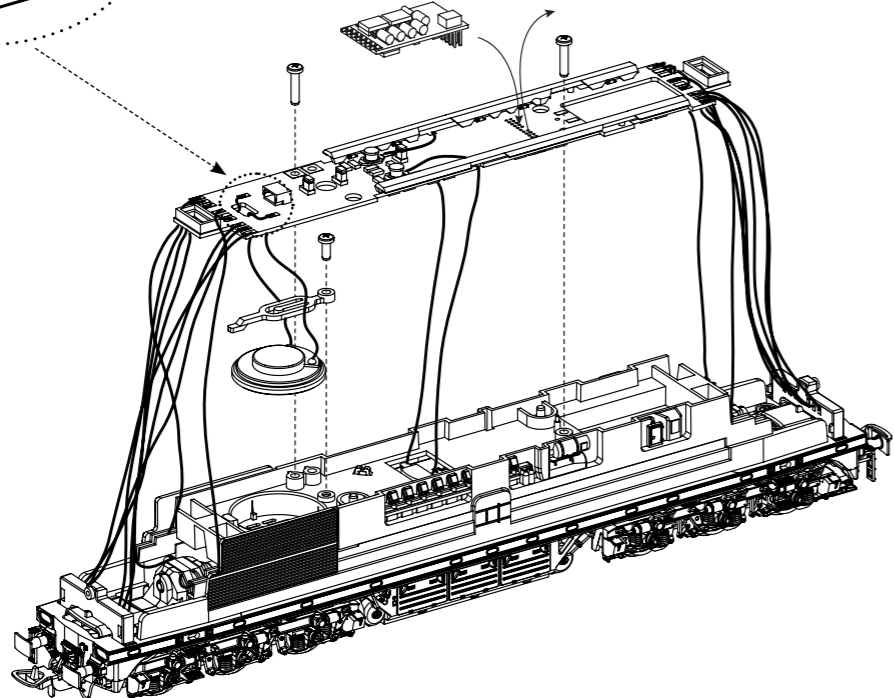
Certains modèles PIKO peuvent être équipés d'un condensateur de protection sur la platine de la locomotive. La capacité du condensateur varie alors selon les préconisations du fabricant du décodeur utilisé. En cas de questions concernant ce condensateur de protection veuillez-vous adresser au fabricant du décodeur utilisé.

Sommige modellen van PIKO kunnen worden uitgerust met een buffercondensator op de hoofdprintplaat van de loc. De capaciteit van de condensator is afhankelijk van de specificaties van de gebruikte decoder. U dient zich daarom tot de fabrikant van de decoder te wenden met betrekking tot de mogelijke buffercondensatoren.

Kabel von Lautsprecher auf Leiterplatte anlöten! /
Solder cables of speakers on mainboard on! /
Souder les câbles du haut parleur au circuit imprimé /
Kabel van de luidspreker op de printplaat solderen!



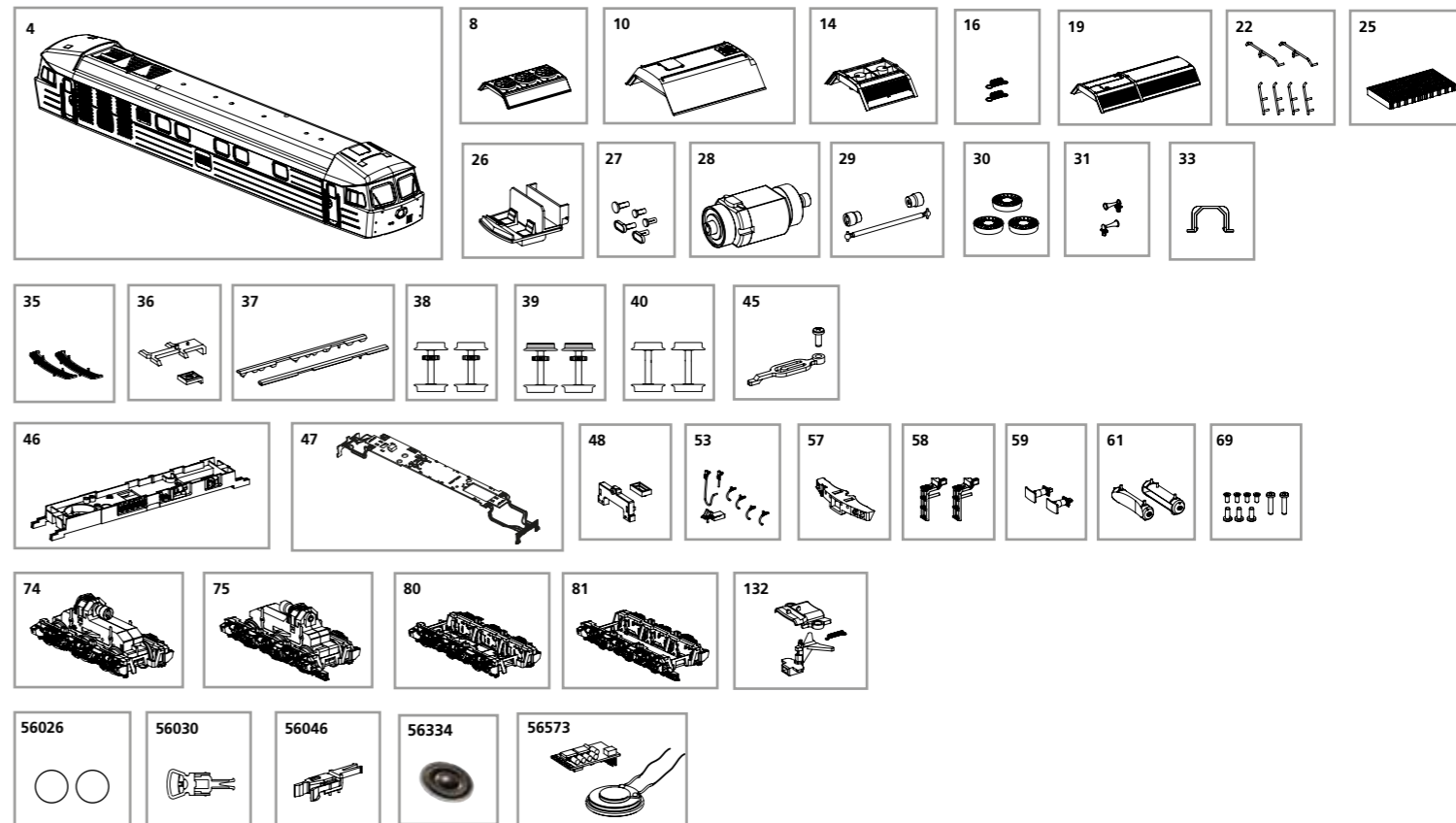
#56573
PSD XP 5.1 Sound



ERSATZTEILE DIESELLOKOMOTIVE BR 232

Spare parts for Diesel Locomotive BR 232

Bei Ersatzteilanforderung bitte immer die vollständige Ersatzteil-Nr. angeben • Please order the wanted spare part with the complete spare part item number.



| Bezeichnung / Description | ET-Nr.: / Part N° | PG* |
|---|-------------------|-----|
| Gehäuse, dekoriert (mit Fenster) / Body, decorated (w window) | 52926-04 | 13 |
| Dachventilator / Roof ventilator | 52762-08 | 7 |
| Dachsegment mitte / Roof segment-middle | 52762-10 | 7 |
| Dachsegment 1c / Roof segment-1c | 52762-14 | 7 |
| Feder für Deichsel (2 Stück) / Spring for drawbar (2 pcs.) | 59900-16 | 5 |
| Dachsegment / Roof segment | 52764-19 | 7 |
| Handstange (6 Stück) / Handrails (6 pcs.) | 52926-22 | 9 |
| Ventilator, eckig / Ventilator, square | 52762-25 | 9 |
| Führerstand / Driver cab | 52926-26 | 7 |
| Leuchtstäbe (5-tlg.) / Light bars (set of 5) | 52760-27 | 8 |
| Motor, komplett / Motor, complete | 52600-28 | 15 |
| Kardanwelle + Buchsen / Cardan billow + bushes | 59740-29 | 7 |
| Siemenslüfter (3 Stück) / Fan roof (3 pcs.) | 52762-30 | 7 |
| Hupen (2 Stück) / Horns (2 pcs.) | 52762-31 | 6 |
| Getriebeklammer / Clamp | 59560-33 | 6 |
| Frontlaufsteg, lang (2 Stück) / Catwalk, long (2 pcs.) | 52926-35 | 8 |
| Lichtleiter Führerstand mit Abdeckung / Light bar-driver cab w cover | 52762-36 | 6 |
| Lichtleiter Maschinenraum (2-tlg.) / Light bar-engine room (set of 2) | 52762-37 | 6 |
| Radsatz ohne Haftreifen (2 Stck.) / Wheelset w/o friction tyres (2 pcs.) | 59740-38 | 9 |
| Radsatz mit Haftreifen (2 Stck.) / Wheelset with friction tyres (2 pcs.) | 59740-39 | 9 |
| Radsatz ohne Zahnrad (2 Stck.) / Wheelset w/o gearwheel (2 pcs.) | 59740-40 | 9 |
| Halter Lautsprecher mit Schraube / Holder for Loud speaker with screw | 52762-45 | 6 |
| Motorhalter / Motor cover | 52774-46 | 7 |
| Hauptplatine mit Beleuchtungsplatinen und Kabel / Main board with light board and wires | 52762-47 | 14 |
| Lichtmasken für Platinen / Light mask for board | 52762-48 | 6 |
| Bremschläuche, Heizungsstecker, Füllstück / Brake hose, Heating plug, Filler plug | 52760-53 | 7 |
| Schürze, kurz / Front cover-short | 52913-57 | 7 |
| Aufstiegsleiter (2 Stück) / Ladder-front (2 pcs.) | 52913-58 | 6 |
| Pufferaufnahme mit Puffer / Buffer holder with buffer | 52762-59 | 6 |
| Lufttank (2-tlg.) / Air boiler (set of 2) | 52762-61 | 7 |

| Bezeichnung / Description | ET-Nr.: / Part N° | PG* |
|--|-------------------|-----|
| Schrauben-Set (9-tlg.) / Set of Screws (set of 9) | 52762-69 | 7 |
| Getriebe 1 / Gearbox 1 | 52926-74 | 14 |
| Getriebe 2 / Gearbox 2 | 52926-75 | 14 |
| Drehgestell 1 komplett / Bogie 1 complete | 52926-80 | 9 |
| Drehgestell 2 komplett / Bogie 2 complete | 52926-81 | 9 |
| Kupplungsteile (3-tlg.) / Coupler parts (set of 3) | 52772-132 | 8 |
| ET aus unserem Standard-Programm / Spare parts standard range | | |
| Haftreifen (10 Stck.) / Friction tyres (set of 10) | 56026 | |
| Kupplung (2 Stck.) / Coupling, complete (set of 2) | 56030 | |
| H0 PIKO Kurzkupplung (4 Stück) / H0 PIKO short Coupling (set of 4) | 56046 | |
| Ersatzlautsprecher / Replacement loudspeaker | 56334 | |
| PIKO SmartDecoder XP5.1 Sound / PIKO SmartDecoder XP5.1 Sound | 56573 | |

*Preisgruppe *price category

Zurüstbauteile nur für Vitrinenmodelle /
Extensions only for display case models /
Détailage pour modèle de vitrine /
Deze los meegeleverde onderdelen zijn uitsluitend voor vitrinemodellen!

