

BEDIENUNGSANLEITUNG DIESELLOKOMOTIVE MY 1100 STRABAG

Instruction sheet for Diesel Locomotive My 1100 Strabag

Wichtige Informationen sind in der Verpackung und in der Anleitung enthalten. Bitte bewahren Sie diese auf.

52491 Gleichstrom DC
52492 Wechselstrom AC

PluX22
0-12 V 
0-16 V 

Taste / Key / Sleutel / Bouton	Funktion / Function / Functie / Fonction			
F0	Licht	Light	Licht	Lumière
F1	Motor	Engine	Motor	Moteur
F2	Horn	Horn	Hoorn	Klaxon
F3	Führerstandsbeleuchtung, fahrtrichtungsabhängig*	Cab Light, direction-dependent*	Bestuurderscabineverlichting, afhankelijk van rijrichting*	Éclairage poste de conduite Selon sens de marche*
F4	Maschinenraumbelichtung	Engine Room Lights	Machinameruimverlichting	Éclairage de la salle de machine
F5	Zugbeleuchtung: Lok zieht	Train Lighting: Engine pulling	Locomotiefverlichting in tractiemodus	Éclairage de la loco en modus traction
F6	Zugbeleuchtung: Lok schiebt	Train Lighting: Engine pushing	Locomotiefverlichting in duwstand	Éclairage de la loco en modus poussée
F7	Rangiergang	Switching Gear	Rangeren	Modus de manoeuvre
F8	Rangierlicht 1	Switching light 1	Rangeerlicht 1	Feu de manoeuvre 1
F9	Rangierlicht 2	Switching light 2	Rangeerlicht 2	Feu de manoeuvre 2
F10	Fernlicht	High Beam	Koplamp	Feu de route
F11	Hupe kurz	Horn short	Korte hoorn	Corne courte
F12	Funk 1	Radio Chatter 1	Geluid 1	Sound 1
F13	Funk 2	Radio Chatter 2	Geluid 2	Sound 2
F14	Benzinpumpe	Fuel Pump	Brandstofpomp	Pompe à essence
F15	Vorwärmergerät	Preheater	Voorverwarmer	Element de pré chauffage
F16	Kompressor	Compressor	Compressor	Compresseur
F17	Lautstärkeregelung	Volume Regulator	Volumeregeling	Contrôle de volume
F18	Tunnel Modus	Tunnel mode	Modus tunnel	Modus tunnel
F19	Kuppeln	Coupling	Koppel	Couple
F20	Führerstandstür	Cab Door	Cabinendeur	Porte de cabine
F21	Führerstandsfenster	Cab Window	Cabineraam	Fenêtre de cabine
F22	Sanden	Sanding	Sands	Sables
F23	Schienenstöße	Clickety-Clack	Spoorverbinding	Joint de rail
F24	Kurvenquietschen	Curve Squeal	Kromme piep	Grincement de courbe

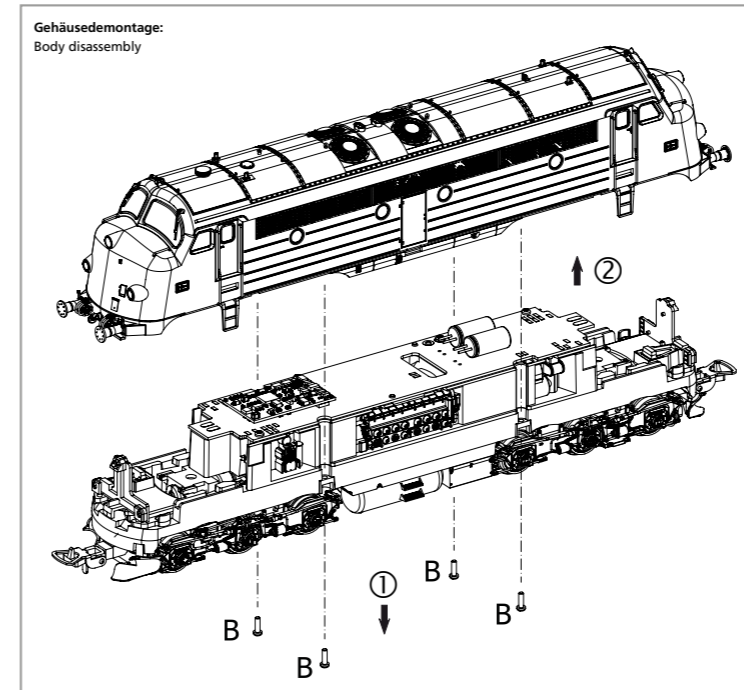
* versionsabhängig / depending on version / variable selon la version / afhankelijk van de versie

Hinweis:

Einige PIKO Modelle können mit einem Pufferkondensator auf der Lokplatine ausgerüstet werden. Die Kapazität des Kondensators richtet sich nach den jeweiligen Vorgaben des verwendeten Decoders. Wenden Sie sich deshalb bitte bei Anfragen zu möglichen Pufferkondensatoren an den jeweiligen Decoderhersteller.

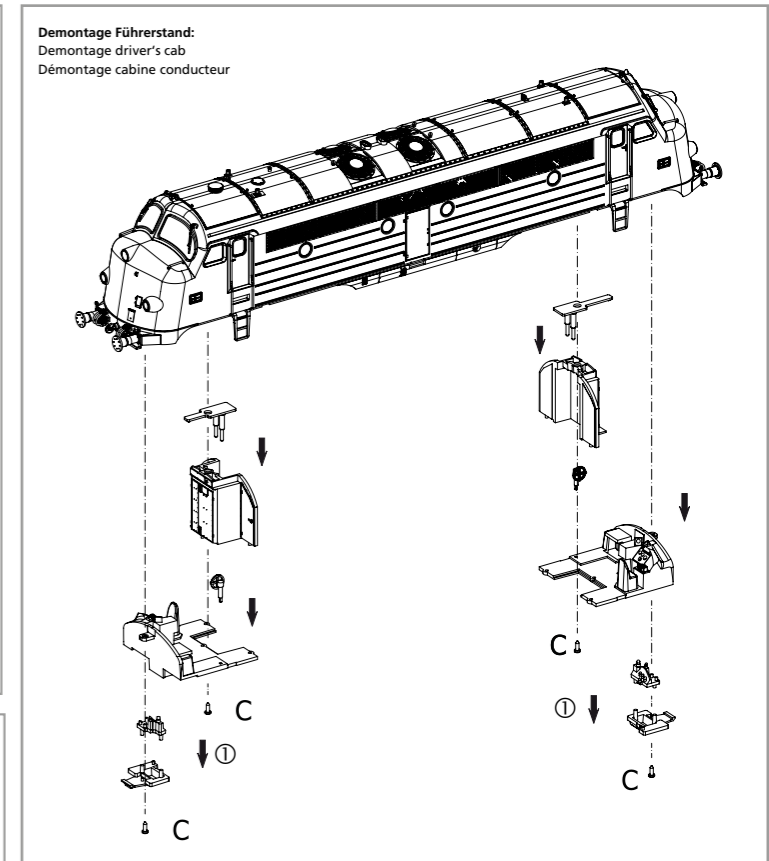
Some PIKO models are equipped with a buffer condenser on the circuit board. The capacity of the condenser depends on the respective requirements of the applied decoder. For requests about suitable buffer condensers please contact the respective decoder manufacturer.

Certains modèles PIKO peuvent être équipés d'un condensateur tampon sur le circuit imprimé de la locomotive; La capacité du condensateur dépend des spécifications du décodeur utilisé. Par conséquent veuillez contacter le fabricant du décodeur respectif, si vous avez des questions sur les éventuels condensateurs tampons.



zu verwendende Schraubendreherarten /
Types of screwdrivers to use /
Tournevis à utiliser

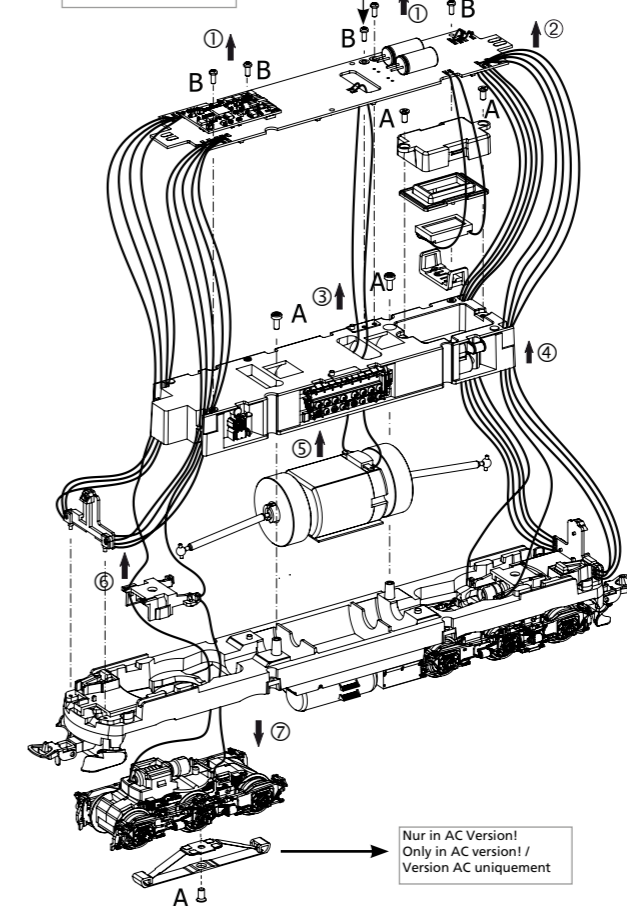
A = PH0
B = PH00
C = PH000



Demontage Leiterplatte + Motor:
Demontage main board+motor
Démontage plaque conductrice + moteur

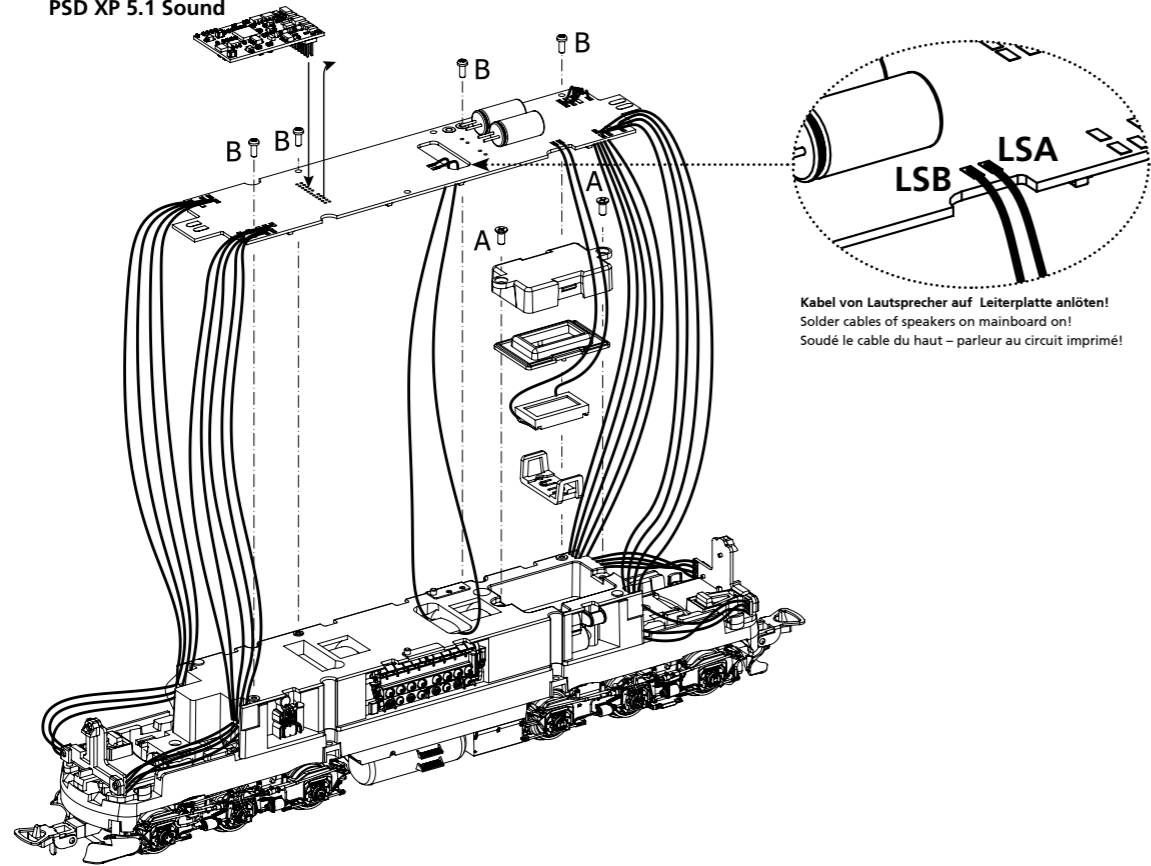
Nur in DC Version!
Only in DC version!
Version DC uniquement!

Nur in AC Version!
Only in AC version!
Version AC uniquement!



Nur in AC Version!
Only in AC version!
Version AC uniquement

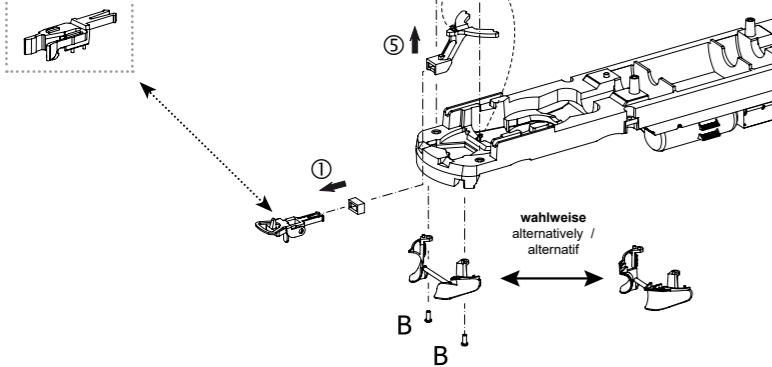
#56608
PSD XP 5.1 Sound



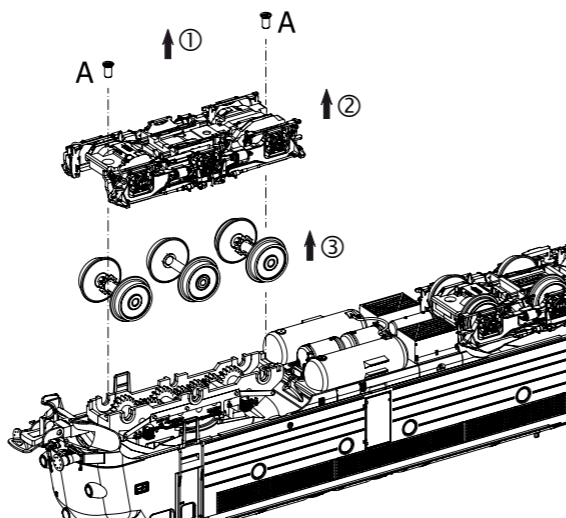
Kabel von Lautsprecher auf Leiterplatte anlöten!
Solder cables of speakers on mainboard on!
Soudé le cable du haut-parleur au circuit imprimé!

Kupplungswechsel / Kupplungsdeichseldemontage:
Coupling change / Coupling drawbar disassembly
Changement d'embrayage / démontage du timon d'embrayage

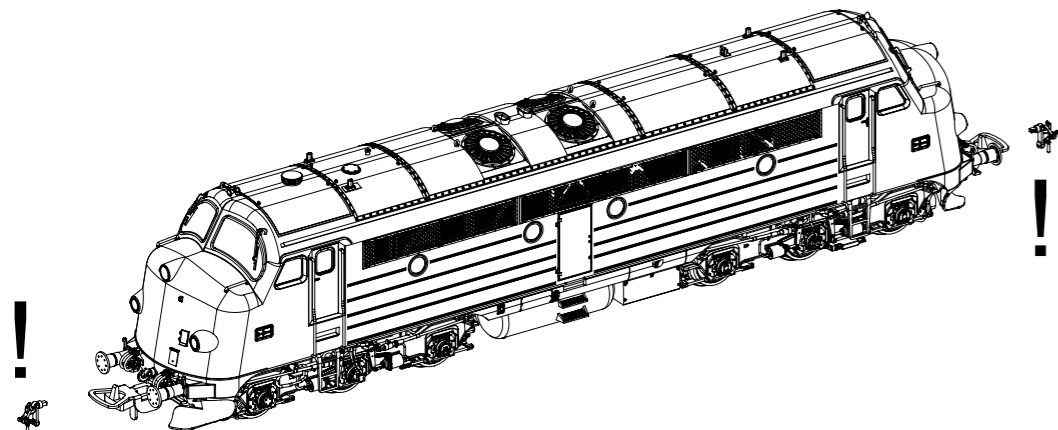
#56046
H0 Kurzkupplung



Getriebedemontage:
Gearbox disassembly
Démontage de la transmission



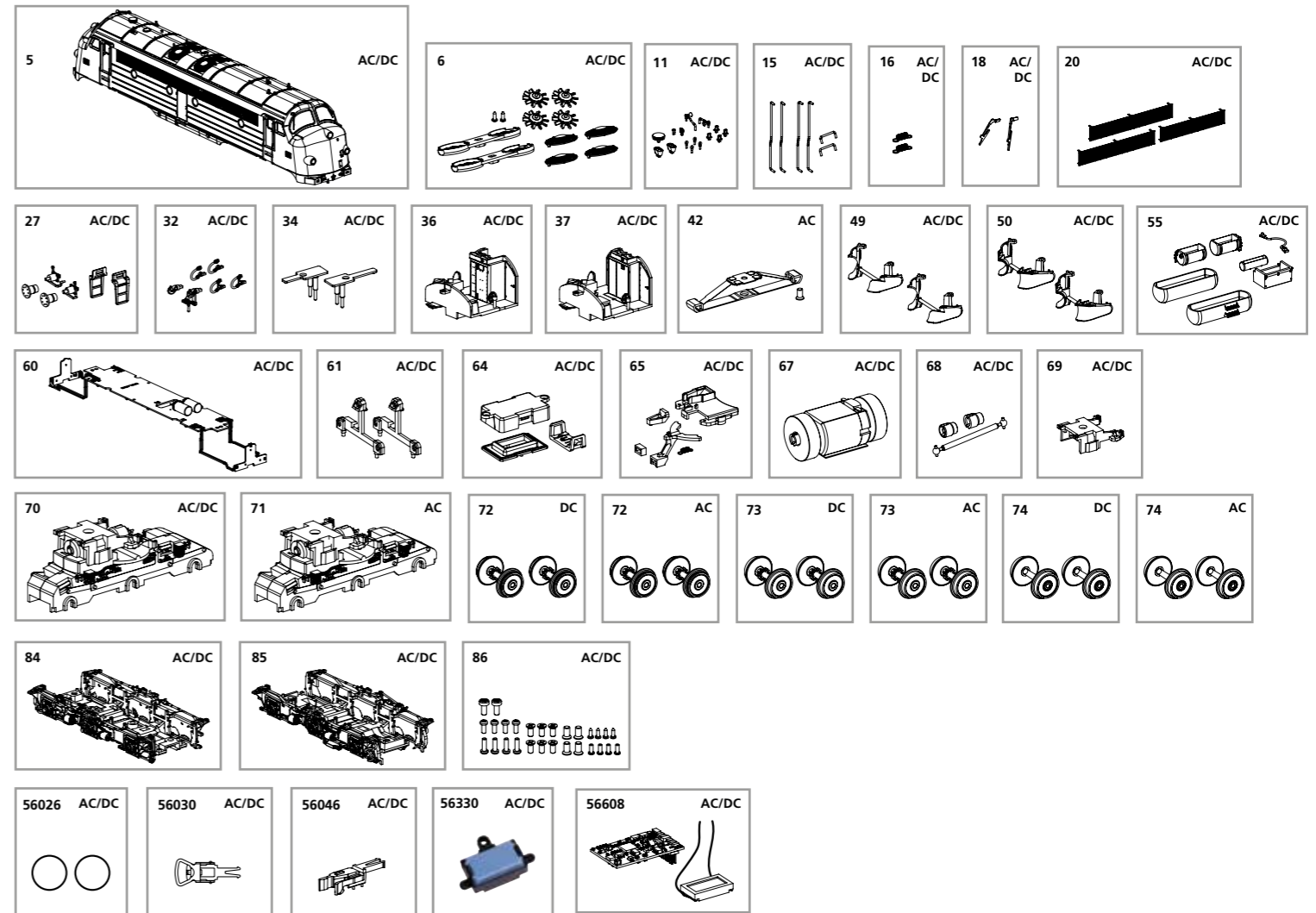
Zurüstbauteile nur für Vitrinenmodelle:
Extensions only for display case models /
Composants accessoires uniquement pour les modèles de vitrine



ERSATZTEILE DIESELLOKOMOTIVE Rh 202 SNCB

Spare parts for Diesel Locomotive Rh 202 SNCB • PIÈCES DETACHÉES LOCOMOTIVE DIESEL Série 202 SNCB -NMBS

Bei Ersatzteilanforderung bitte immer die vollständige Ersatzteil-Nr. angeben • Please order the wanted spare part with the complete spare part item number.



Bezeichnung / Description	ET-Nr. / spare part N°	PG*
Gehäuse komplett / Body complete	52490-05	15
Dachlüfter / Roof fan	52490-06	10
Dachkleinteile / Small roof parts	52490-11	10
Handstangen / Handrails	52490-15	8
Feder für Deichsel (2 Stück) / Spring for drawbar (2 pcs.)	59900-16	5
Wischer / Wiper	52490-18	10
Lüftergitter / Fan grille	52483-20	11
Puffer, Stufen / Buffer, steps	52490-27	9
Bremsschlauch, Kupplungshaken / Brake hose, coupling hook	52490-32	7
Beleuchtungsplatten / Lighting boards	52483-34	12
Führerstand vorne / Cab front	52490-36	9
Führerstand hinten / Cab rear	52490-37	9
Schürze offen (2 Stück) / Apron open (2 pcs.)	52490-49	9
Schürze geschlossen (2 Stück) / Apron closed (2 pcs.)	52490-50	9
Batteriekasten, Tank / Battery box, tank	52490-55	10
Leiterplatte mit Beleuchtungsplatte / PCB w lighting board	52480-60	18
Lichtmaske für Beleuchtungsplatte / Light mask w lighting board	52483-61	6
Lautsprecherhalterung / Speaker bracket	97200-64	6
Kupplungsschacht, Abdeckung, Feder / Coupler box, Cover, Spring	52490-65	8
Motor komplett / Motor, complete	52483-67	15
Kardanwelle + Buchsen / Cardan shaft + bushes	52483-68	7
Getriebeklammer / Clip-gear box	52483-69	6

Bezeichnung / Description	ET-Nr. / spare part N°	PG*
Getriebe / Gear box	52490-70	13
Drehgestell vorne / Bogie front	52490-84	12
Drehgestell hinten / Bogie rear	52490-85	12
Schrauben (28-tlg.) / Set of screws (28 pcs.)	52483-86	7
ET aus unserem Standard-Programm / Spare parts standard range		
Haftreifen (10 Stck.) / Friction tires (set of 10)	56026	
Kupplung (2 Stck.) / Coupling, complete (set of 2)	56030	
H0 Kurzkupplung (4 Stck.) / H0 Short coupling (set of 4)	56046	
Ersatzlautsprecher / Replacement loudspeaker	56330	
PIKO SmartDecoder XP 5.1 Sound / PIKO SmartDecoder XP 5.1 Sound	56608	
nur für DC-Version / only for DC version		
Radsatz mit Zahnrad+Haftreifen (2 Stück) / Wheelset w gearwheel & friction tires (2 pcs.)	52490-72	12
Radsatz mit Zahnrad (2 Stück) / Wheelset w gearwheel (2 pcs.)	52490-73	11
Radsatz (2 Stück) / Wheelset (2 pcs.)	52490-74	11
nur für AC-Version / only for AC version		
Schleifer mit Schraube / Slider with screw	59380-42	10
Getriebe für AC Schleifer / Gear box for Slider	52492-71	13
Radsatz mit Zahnrad+Haftreifen (2 Stück) / Wheelset w gearwheel & friction tires (2 pcs.)	52492-72	12
Radsatz mit Zahnrad (2 Stück) / Wheelset w gearwheel (2 pcs.)	52492-73	11
Radsatz (2 Stück) / Wheelset (2 pcs.)	52492-74	11

*Preisgruppe *price category