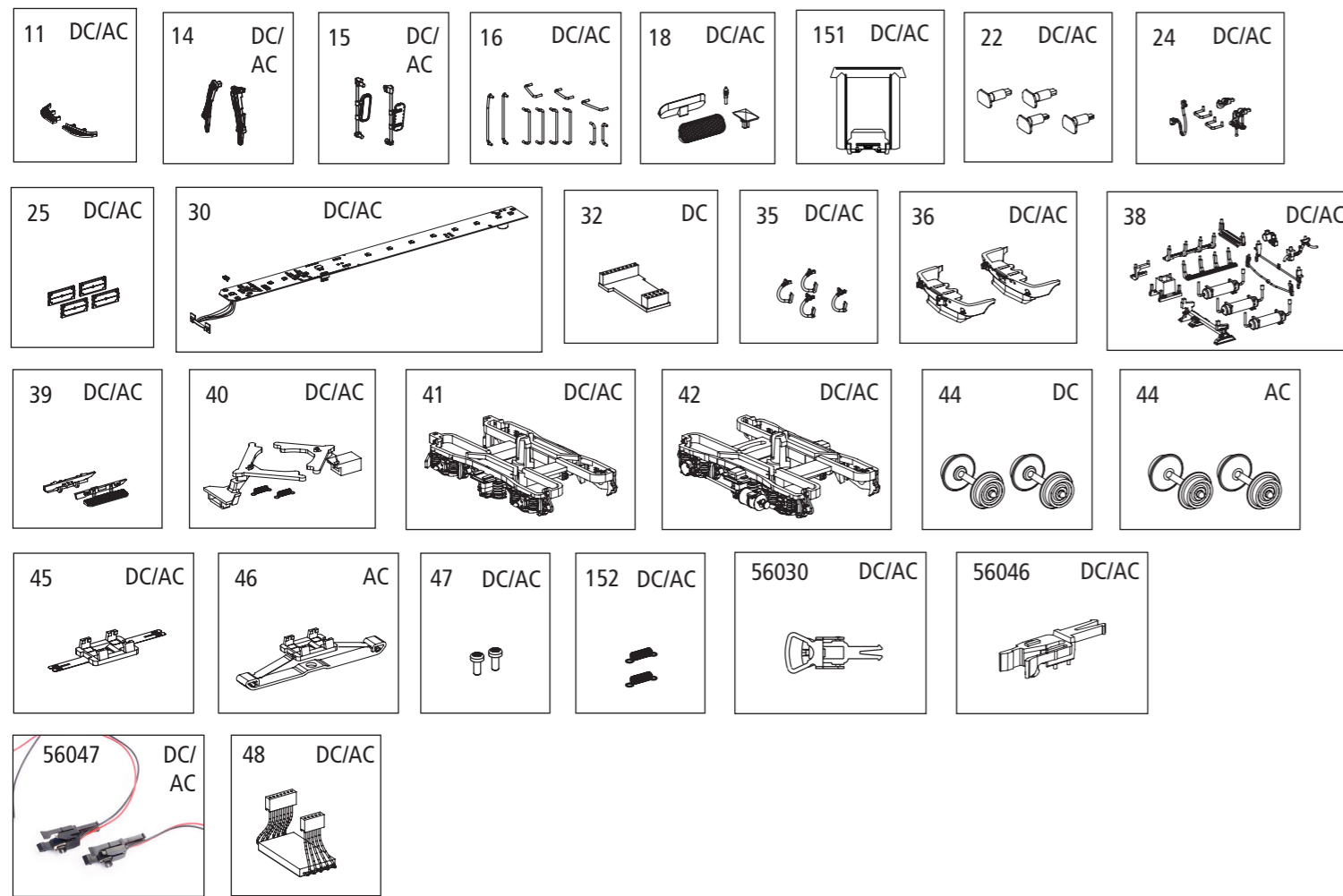


Bei Ersatzteilanforderung bitte immer die vollständige Ersatzteil-Nr. angeben • Please order the wanted spare part with the complete spare part item number.



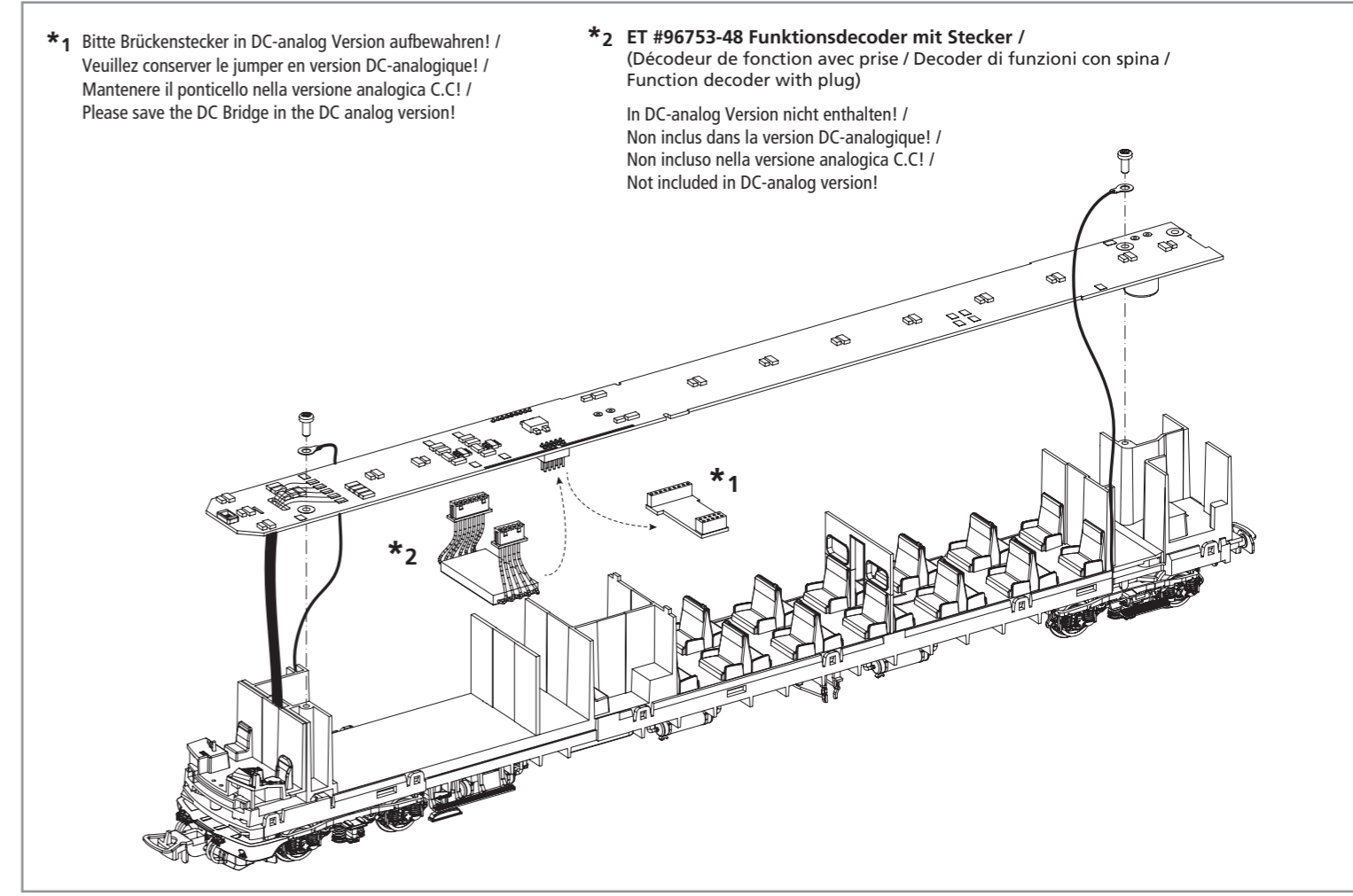
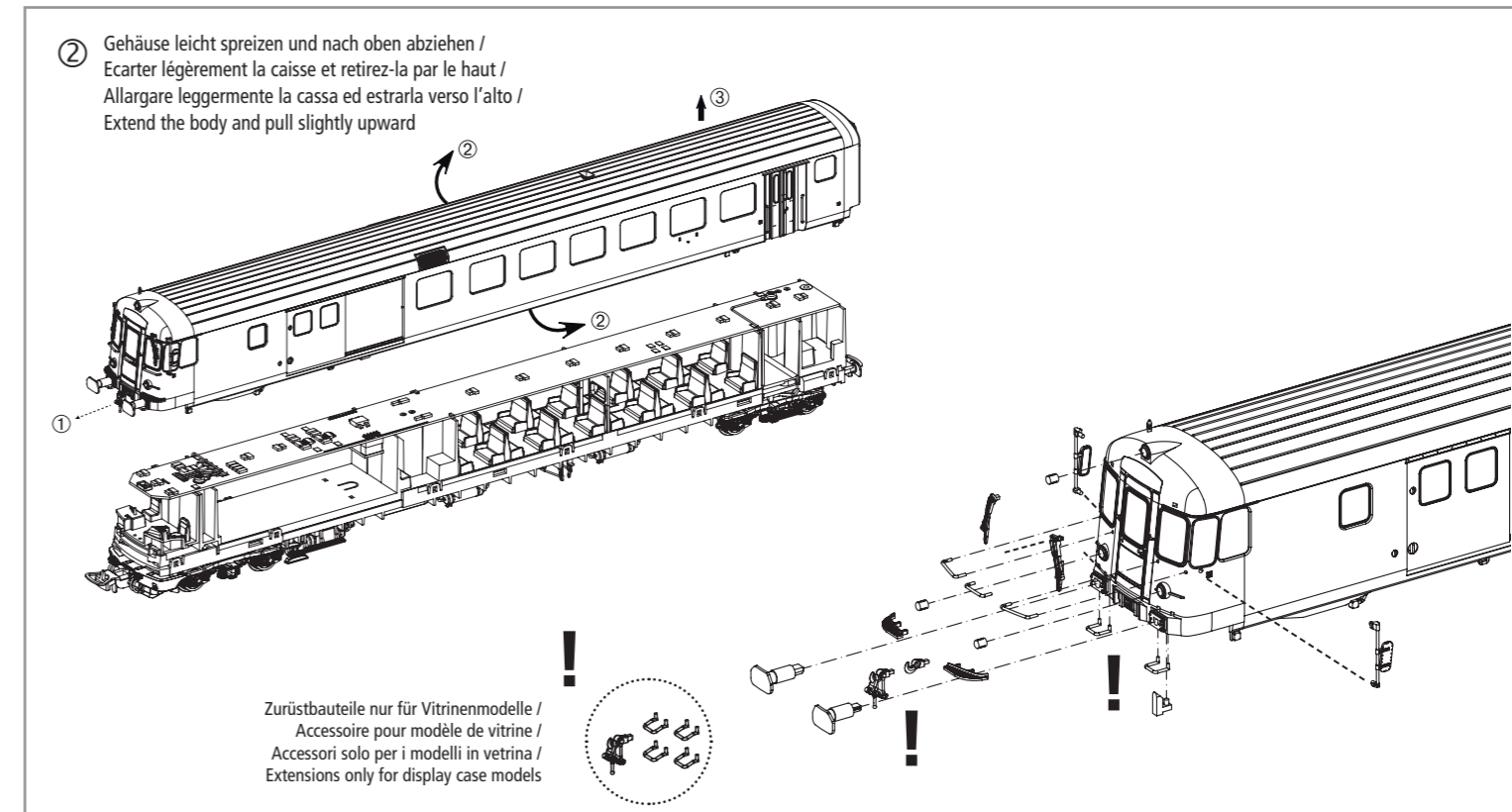
Bezeichnung / Description	ET-Nr. / spare part N°	PG*
Stirntritte / Step-front	96848B-11	7
Scheibenwischer / Wiper	96838B-14	7
Außenspiegel / Outside mirror	96838B-15	7
Handstangen / Handrails	96848B-16	9
Dachkleinteile / Small parts for roof	96848B-18	7
Gummiwulst / Bellow	53000-151	5
Puffer (4 Stück) / Buffer (4 pcs.)	96832B-22	7
Handgriffe, Pufferbohle, Kuppelhaken, Heizleitung / Handrails, Buffer beam, coupler hook, Heating pipe	96830B-24	7
Zuglaufschild (4 Stück) / Information plate (4 pcs.)	96830B-25	6
Leiterplatte, komplett / Mainboard, complete	96752-30	16
Bremsschläuche (4 Stück) / Brake pipes (4 pcs.)	96830B-35	6
Schürze, offen-geschlossen / Front apron, open-close	96848B-36	7
Anbauteile, Rahmenunterseite / Small parts for chassis, under side	96832B-38	9
Stufe Falttür, rechts-links / Step fold door, right-left	96832B-39	7
Kupplungsschacht vorne, hinten mit Feder / Coupler front, rear with spring	96830B-40	8
Drehgestell vorne, komplett / Bogie front, complete	96830B-41	9
Drehgestell hinten, komplett / Bogie rear, complete	96832B-42	9
Radschleifer mit Clip / Wheel slider w clip	96830B-45	9
Schraube (2 Stück) / Screws (2 pcs.)	96830B-47	5
Kupplungsfeder (2 Stück) / Spring (2 pcs.)	96838A-152	5
Funktionsdecoder mit Stecker / Function decoder with plug	96753-48	14

Bezeichnung / Description	ET-Nr. / spare part N°	PG*
ET aus unserem Standard-Programm / Spare parts standard range		
Kupplung (2 Stck.) / Coupler (set of 2)	56030	
HO PIKO Kurzkupplung (4 Stück) / HO PIKO short Coupling (set of 4)	56046	
stromführende Kurzkupplung (2 Stück) / Current-carrying close coupling (2 pcs.)	56047	
nur für DC-Version / only for DC version		
Brückenstecker / Strapping plug - DC	96830B-32	8
Radsatz (2 Stück) / Wheelset (2 pcs.)	96830B-44	9
nur für AC-Version / only for AC version		
Radsatz (2 Stück) / Wheelset (2 pcs.)	96831B-44	9
Schleifer mit Clip / Slider with clip	96831B-46	10

* Preisgruppe / price group

Steuerwagen / Voiture pilote / Vettura pilota / Cab Car

96752 Gleichstrom DC
96753 Wechselstrom AC

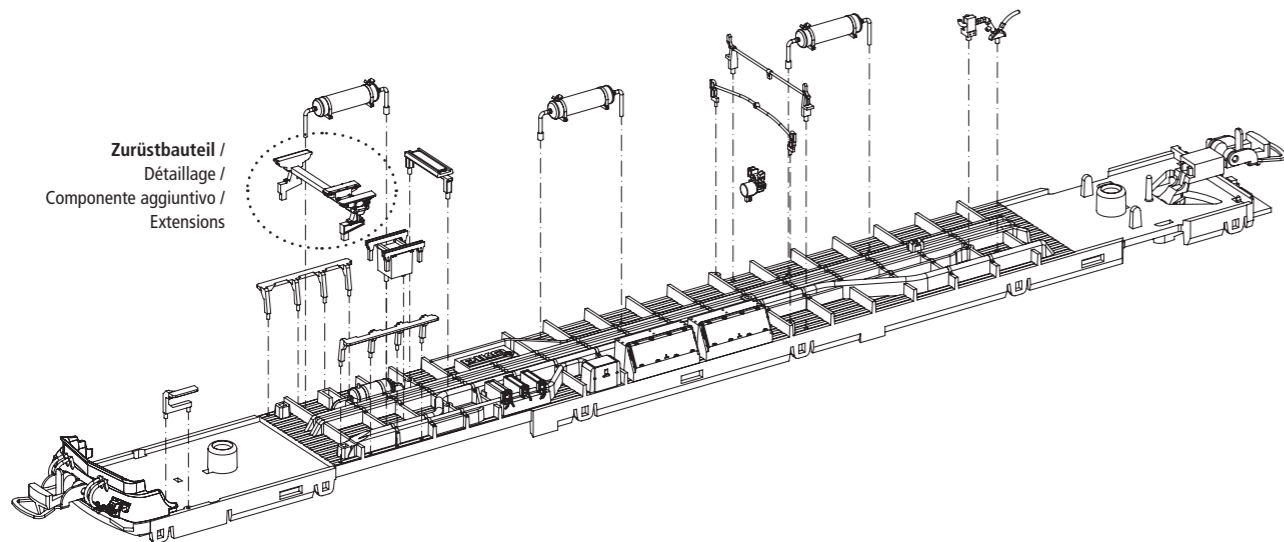


Warnhinweis:
Bitte beachten Sie, dass die Sifa Aufhängungen in ihrer Größe und Positionierung originalgetreu ausgeführt sind. Hierdurch kann es zu Problemen mit Märklin C-Gleis Weichenlaternen kommen.

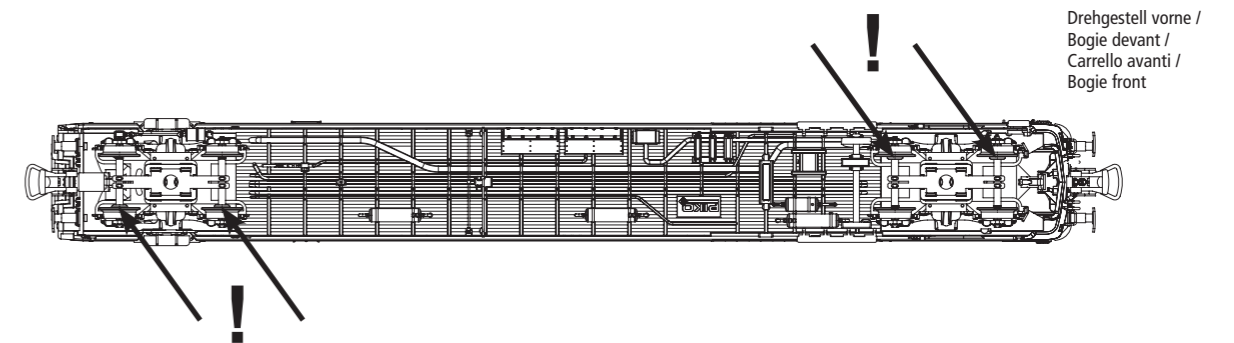
Attention:
Veuillez noter que la taille et la position des supports Sifa sont réalistes et fidèles à l'original. En raison de cela, ils pourraient causer des problèmes avec les lanternes d'aiguillage C de Märklin.

Avviso:
Nota bene - Gli attacchi dell'apparecchiatura vigilante "Sifa" rispecchiano fedelmente l'originale, nelle dimensioni e nel posizionamento: ciò potrebbe comportare problemi con i segnali bassi degli scambi sistema "C-Gleis" Märklin.

Attention:
Please note that the size and position of the Sifa mounts are implemented realistically and true to the original. Due to that they could cause problems with the Märklin C-track turnout lanterns.



- ! = Auf die Lage der Isolierbuchsen achten - nur in DC Version
- ! = Faites attention aux polarités d'essieux - uniquement en CC version
- ! = Prestare attenzione alla situazione delle boccole isolanti - solo nella versione CC
- ! = Pay attention to the situation of Insulating bushes - only in DC version

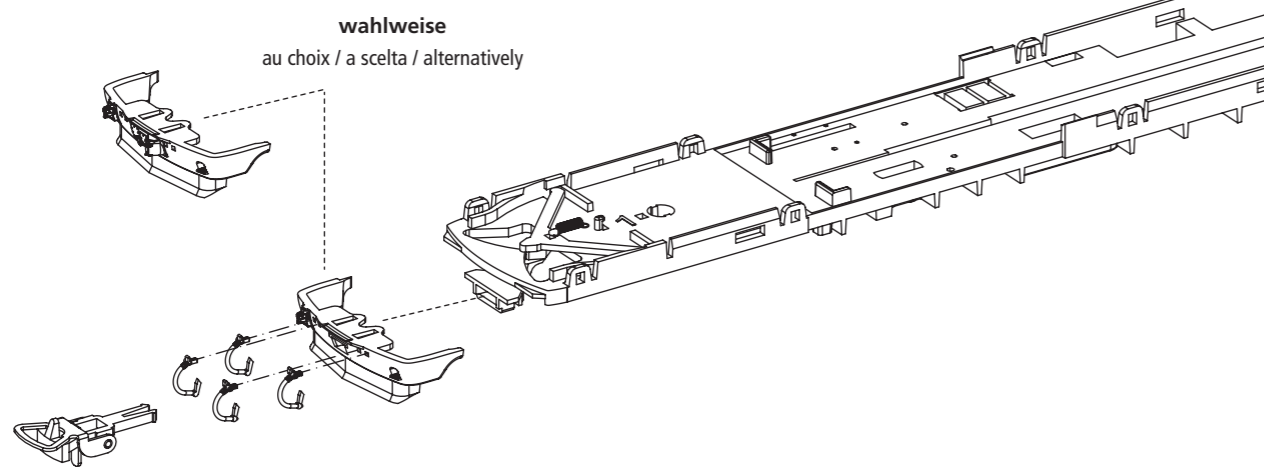


Hinweis zur CV-Programmierung:
Mit modernen Zentralen ist eine Programmierung ohne weiteres möglich. Alte Zentralen können u.U. Probleme verursachen. Sollte sich das nicht per Softwareupdate der Zentrale klären lassen muss evtl. während des Programmiervorgangs der Kondensator abgelötet werden.

Avertissement pour la programmation CV:
Les programmations de CV sont parfaitement possibles avec des centrales modernes. Si vous disposez d'une centrale digitale ancienne génération, veuillez à faire une mise à jour centrale. Si la programmation CV n'est toujours pas possible après la mise à jour centrale, il faut alors dessouder le gros condensateur soudé au circuit imprimé.

Avvertenza per la programmazione delle CV:
Mentre le moderne centraline consentono la programmazione senza limitazioni, le centraline di vecchio tipo, in alcuni casi, possono causare problemi. Se ciò non si riuscisse a risolvere mediante un aggiornamento del software, potrà essere necessario dissaldare il condensatore durante la procedura di programmazione.

Notice for CV programming:
With modern command stations CV programming is no problem. Old command stations may cause problems. If problems cannot be solved by updating the station it may be necessary to unsolder the capacitor during programming.



Bitte beachten Sie, dass der Steuerwagen die Lok-Adresse 4 zum jeweils problemlosen Schalten der vielfältigen Funktionen ab Werk besitzt.

Veuillez noter que le voiture pilote a l'adresse 4 pour une commutation sans problème des différentes fonctions en usine.

Nota bene - Nell'impostazione predefinita, la vettura pilota presenta l'indirizzo locomotiva 4, per un'agevole attivazione delle varie funzioni.

Please note that the Cab car has the locomotive address 4 for problem-free switching of the various functions ex factory.

Achtung!
Bei einem Reset des Decoders werden alle ab Werk programmierten spezifischen Einstellungen überschrieben! Bitte führen Sie einen Reset deshalb nur in wirklich dringenden Notfällen durch. Sollten Sie dennoch einen Reset durchführen, müssen Sie das individuelle FunctionMapping (siehe FAQ) neu programmieren!

Notez s'il vous plaît!
Après une réinitialisation du décodeur, toutes les configurations par défaut sont écrasées! Par conséquent, veuillez ne procéder à une réinitialisation qu'en cas d'urgence importante et urgente. Si vous réinitialisez votre décodeur, vous devez éventuellement reprogrammer le mappage de chaque fonction (voir FAQ pour plus d'informations)!

Attenzione!
In caso di reset del Decoder, tutte le impostazioni specifiche programmate in fabbrica verranno sovrascritte: pertanto, il reset andrà eseguito soltanto in casi di autentica emergenza. Qualora occorresse comunque eseguire un reset, il FunctionMapping del caso (vedi FAQ) andrà riprogrammato.

Please note!
After a reset of the decoder, all default configurations are overwritten! Therefore, please only do a reset in case of an important and urgent emergency. If you still reset your decoder, you eventually have to reprogram the individual function mapping (see FAQ for more information)!