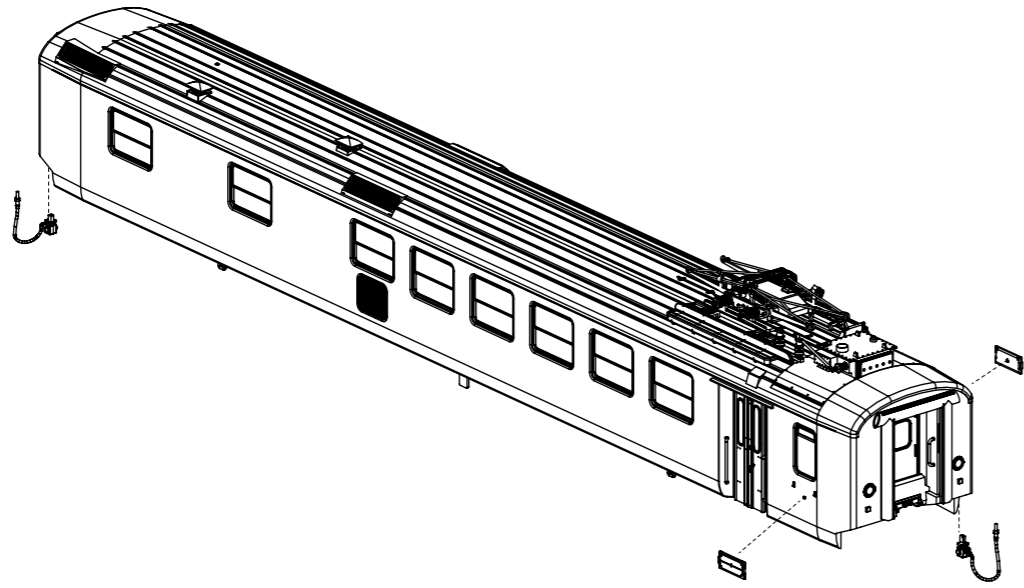


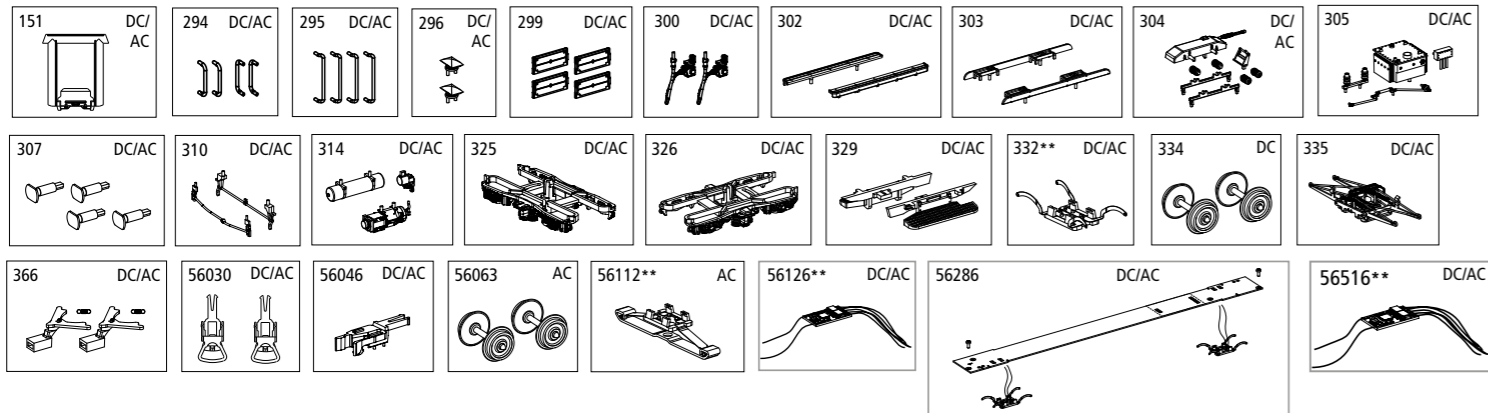
Zurüstbauteile
Accessoires / Componente aggiuntivo /
Extensions



ERSATZTEILE

Pièces de rechange
Parti di ricambio
Spare parts

Bei Ersatzteilanforderung bitte immer die vollständige Ersatzteil-Nr. angeben.
Lors de la commande de pièces détachées veuillez indiquer le numéro complet de l'article.
Si prega di ordinare il pezzo di ricambio desiderato con il completo ricambio numero di articolo parte.
Please order the wanted spare part with the complete spare part item number.



Bezeichnung / Description	ET-Nr. / spare part N°	PG*	Bezeichnung / Description	ET-Nr. / spare part N°	PG*
Gummiwulst / Door frame	53000-151	5	Drehgestell, komplett / Bogie, complete	53000-326	9
Handstangen (4 Stck.) / Handrails (4 pcs.)	53000-294	8	Stufe Tür Speisewagen links, Stufe Tür Speisewagen rechts / Step door dining car left, step door dining car right	96093-329	7
Handstangen Bereich Tür (4 Stck.) / Handrails door (4 pcs.)	96093-295	8	Schleiferhalter clip mit Radschleifer / Pick up cover w wheel slider	53000-332**	8
Dachlüfter Serie (2 Stck.) / roof ventilator (2 pcs.)	96093-296	7	Stromabnehmer BBC, SAAS / Pantograph BBS, SAAS	53000-335	14
Zuglaufschild (4 Stck.) / Information plate (4 pcs.)	53000-299	8	2x Kupplungsschacht, 2x Feder / 2x coupling shaft, 2x spring	53000-366	9
Heizleitung SBB (2 Stck.) / Heating pipe-SBB (2 pcs.)	53000-300	6			
Laufsteg Dach, links + rechts / Walking board, left + right	96093-302	7	ET aus unserem Standard-Programm / Spare parts standard range		
Halterung Pantokonstruktion links + rechts / Support-panto, left + right	96093-303	7	Kupplung, vollst. (2 Stück) / Coupling, complete (set of 2)	56030	
2x Panto Rahmen, Haltevorrichtung, Motorabdeckung, 3x Isolator, Isolator Zuleitung / 2x Panto Part-top, Panto motor cover, 3x Isolator, Isolator - panto -cable	96093-304	8	HO PIKO Kurzkupplung (4 Stück) / HO PIKO short coupling (set of 4)	56046	
Trafo Dach, Isoaltor, Zuleitung, Transformator Dach (klein) / Transormator - Roof, Isolator, Cable, Transformer-roof-small	96093-305	8	Multiprotokoll-Funktionsdecoder / Multi-protocoll Function decoder	56126**	
Puffer (4 Stck.) / Buffer (4 pcs.)	53000-307	6	Beleuchtungsbausatz EW I / Interior Lighting EW I	56286	
Bremsentlüftung SBB, Bremsschalthahn / Pipe-chassis-dining car SBB, Handle-chassis	53000-310	7	PSD XP 5.1 Funktionsdecoder / PSD XP 5.1 Funktionsdecoder	56516	
Bremssteuerventil, Kessel, Generator Speisewagen / Ventil, Boiler, Generator-dining car	53000-314	8			
Drehgestell, komplett / Bogie, complete	53000-325	9	nur für DC-Version / only for DC version		
			Radsatz (2 Stück) / Wheelset (set of 2)	53000-334	9
			ET aus unserem Standard-Programm (nur AC-version) / Spare parts standard range (only AC version)		
			Radsatz (2 Stück) / Wheelset (set of 2)	56063	
			Schleifer / Slider	56112**	

*Preisgruppe *price category

** nur in Verbindung mit dem Beleuchtungsbausatz # 56286 verwendbar
** can only be used in conjunction with lighting kit # 56286

EW I Personenwagen

EW I Voiture voyageur

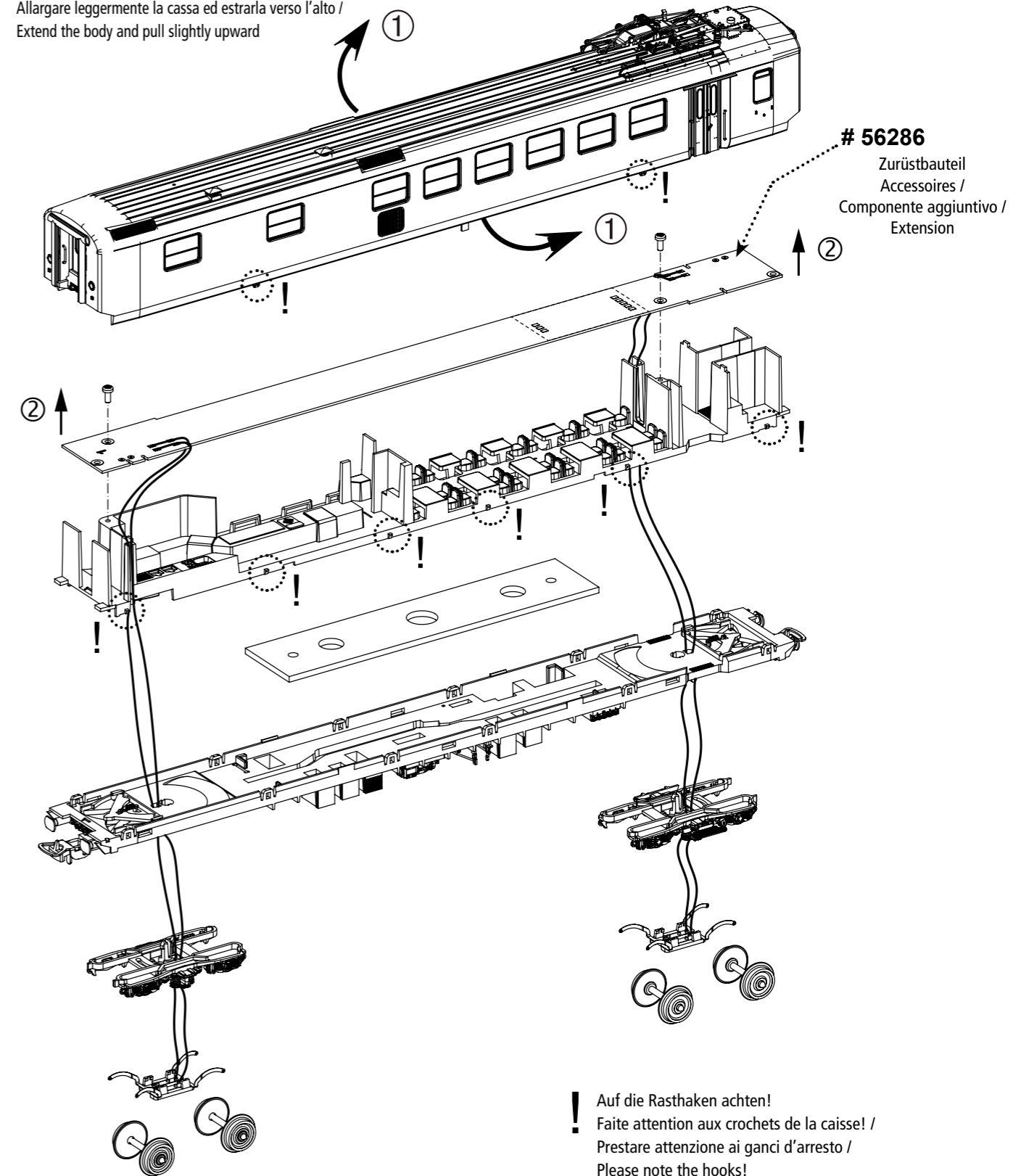
EW I Vettura unificata

EW I Passenger car



Wichtige Informationen sind in der Verpackung und in der Anleitung enthalten. Bitte bewahren Sie diese auf.

Gehäuse leicht spreizen und nach oben abziehen
Ecarter légèrement la caisse et retirez-la par le haut /
Allargare leggermente la cassa ed estrarla verso l'alto /
Extend the body and pull slightly upward



56286
Zurüstbauteil
Accessoires /
Componente aggiuntivo /
Extension

! Auf die Rasthaken achten!
! Faites attention aux crochets de la caisse!
! Prestare attenzione ai ganci d'arresto!
! Please note the hooks!

