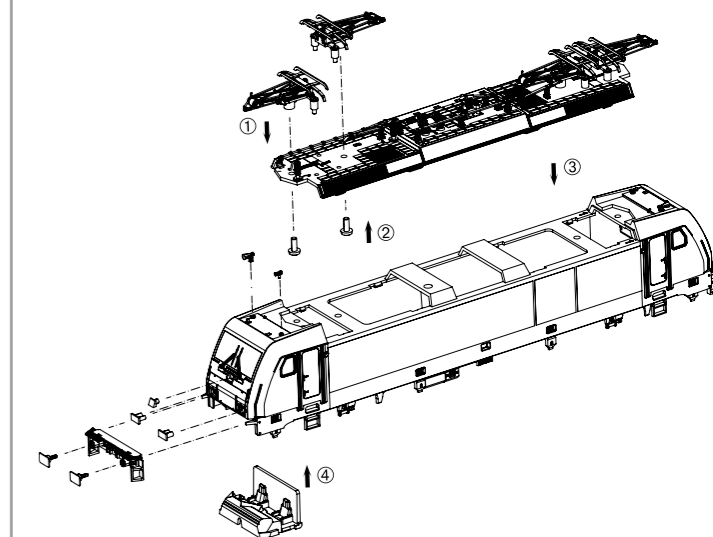
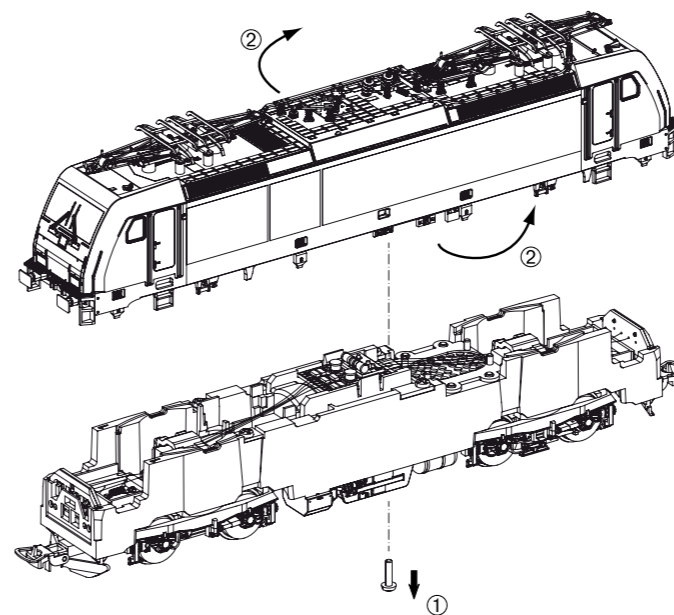


Wichtige Informationen sind in der Verpackung und in der Anleitung enthalten. Bitte bewahren Sie diese auf.

Für digitalen Betrieb des Modells ist ein geeigneter Decoder nachzurüsten!

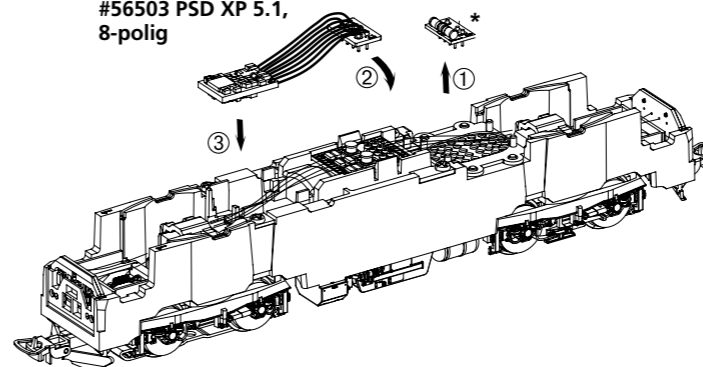
Gehäuse leicht spreizen und nach oben abziehen /
Spread the body and pull slightly upward /
Ecarter légèrement la caisse et retirez-la par le haut /
Obudowę lekko rozchylić i pociągnąć do góry



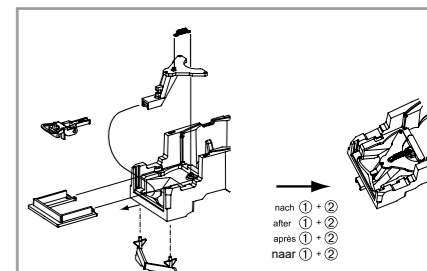
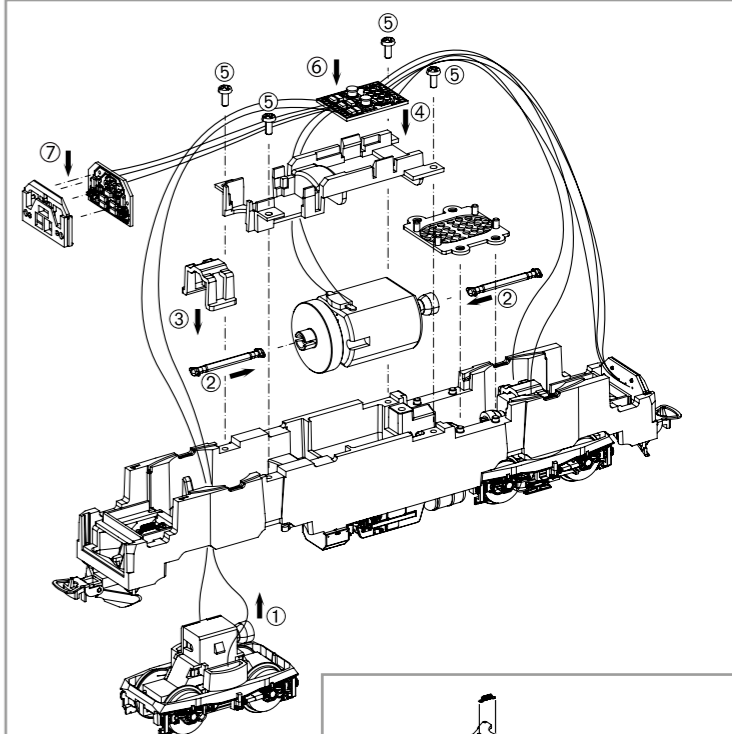
Decodereinbau:
Installing Decoder /
Installation du décodeur /
Inbouw decoder

Nicht enthalten!
Not included! /
Non compris! /
Niet inbegrepen!

#56503 PSD XP 5.1,
8-polig



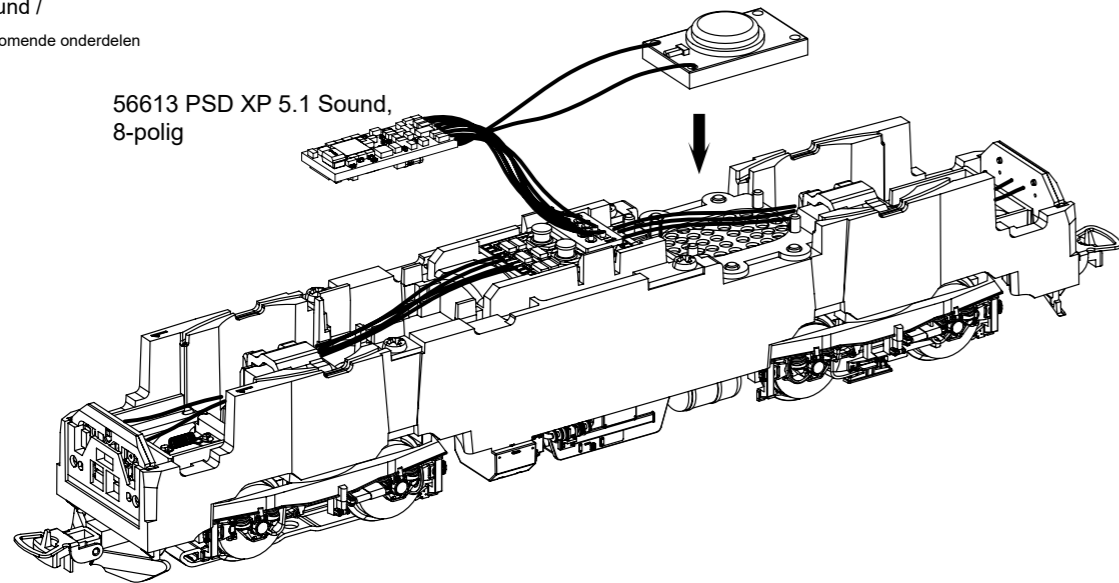
* Bitte Brückenstecker aufbewahren!
Please save the DC Bridge!
Conservez l'interface digitale!
De brugstekker s.v.p. bewaren!



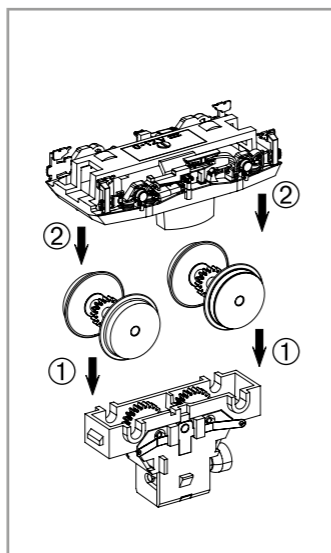
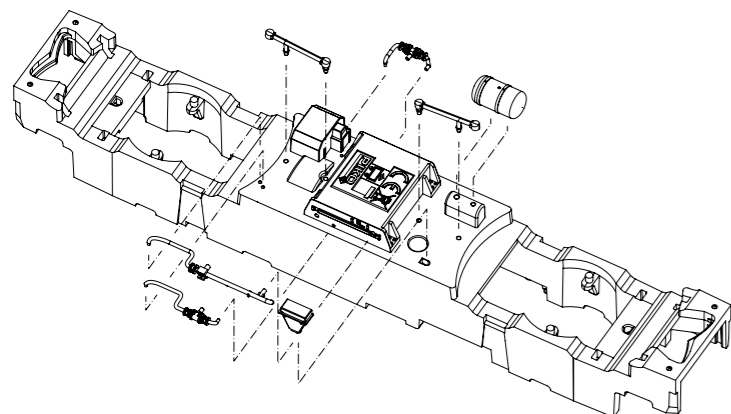
Zurüstbauteile Sound /

Extension / Pièces / Bijkomende onderdelen

56613 PSD XP 5.1 Sound,
8-polig



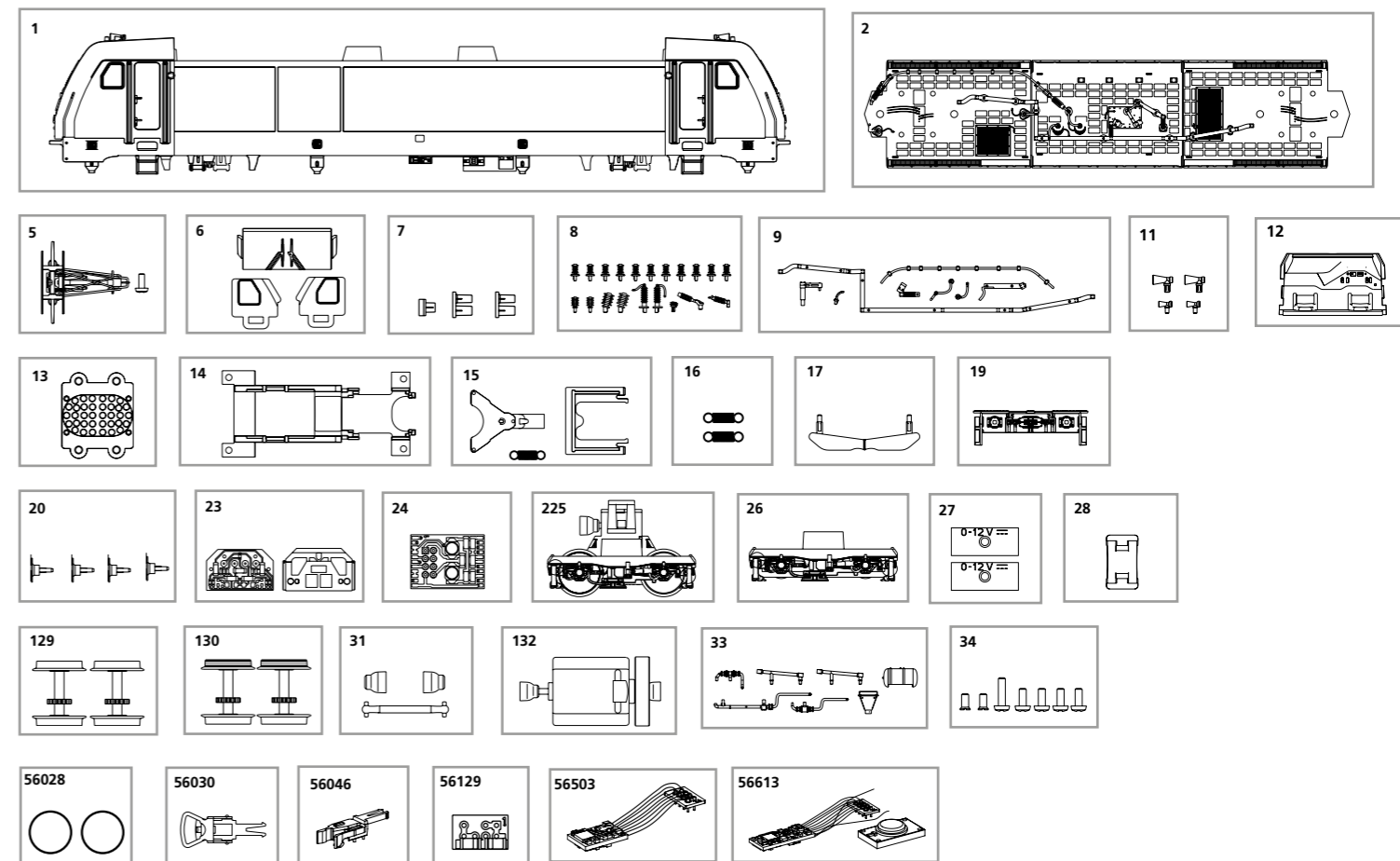
Zurüstbauteile / Extension / Pièces / Bijkomende onderdelen



ERSATZTEILE ELEKTROLOKOMOTIVE BR 186

Spare parts for Electric Locomotive BR 186

Bei Ersatzteilanforderung bitte immer die vollständige Ersatzteil-Nr. angeben • Please order the wanted spare part with the complete spare part item number.



| Bezeichnung / Description | ET-Nr. / spare part N° | PG* |
|---|------------------------|-----|
| Gehäuse, dekoriert (mit Fenster+Leuchteinsätze) / Body, complete decorated (with windows/light bar) | 21624-01 | 13 |
| Dach vollständig / Roof complete | 59950-02 | 11 |
| Stromabnehmer / Pantograph | 59156-05 | 10 |
| Fenster / Windows | 96738-06 | 7 |
| Leuchteinsätze / Light bars | 59540-07 | 6 |
| Isolatoren / Insulators | 59950-08 | 9 |
| Dachleitungen / Cables | 59950-09 | 8 |
| Hupen / Horns | 59542-11 | 7 |
| Führerstand / Driving room | 59540-12 | 7 |
| Lautsprecherabdeckung / Cover speaker | 59540-13 | 6 |
| Motorhalter / Motor cover | 59540-14 | 7 |
| Deichsel + Abdeckung + Feder / Coupler connector + Coupler Cover +Spring | 96736-15 | 8 |
| Feder für Deichsel (2 Stck.) / Spring for Coupler connector | 59540-16 | 5 |
| Schieneräumer / Rail scraper | 96736-17 | 7 |
| Pufferbohle / Buffer beam | 96736-19 | 7 |
| Puffer (4 Stck.) / Buffer (set of 4) | 59481-20 | 6 |

| Bezeichnung / Description | ET-Nr. / spare part N° | PG* |
|--|------------------------|-----|
| Beleuchtungsplatine / PCB for lighting | 59540-23 | 10 |
| Leiterplatte / PCB | 96130-24 | 11 |
| Getriebe, komplett / Gearbox, complete | 21624-225 | 12 |
| Drehgestell / Bogie | 96736-26 | 9 |
| Drehgestellabdeckung (2 Stck.) / Bogie cover (set of 2) | 96736-27 | 6 |
| Klammer / Clip | 59540-28 | 6 |
| Radsatz ohne Haftreifen (2 Stck.) / Wheelset (set of 2) | 59868-129 | 9 |
| Radsatz mit Haftreifen (2 Stck.) / Wheelset w friction tyres | 59868-130 | 9 |
| Kardanwelle + Buchsen / Cross ball shaft + bushes | 59540-31 | 7 |
| Motor komplett / Motor complete | 59540-132 | 12 |
| Kleinteile (Rahmen) / Small parts (chassis) | 96736-33 | 8 |
| Schrauben-Set / Set of screws | 59540-34 | 7 |
| ET aus unserem Standard-Programm / Spare parts standard range | | |
| Haftreifen (10 Stck.) / Friction tyres (set of 10) | 56028 | |
| Kupplung, vollst. (2 Stck.) / Coupling, complete (set of 2) | 56030 | |
| H0 PIKO Kurzkupplung (4 Stck.) / H0 PIKO short Coupling (set of 4) | 56046 | |
| Brückenstecker / DC Bridge | 56129 | |
| PIKO SmartDecoder XP 5.1, 8-polig / PIKO SmartDecoder XP 5.1, 8-pole | 56503 | |
| PIKO SmartDecoder XP 5.1 Sound / PIKO SmartDecoder XP 5.1 Sound | 56613 | |

*Preisgruppe *price category