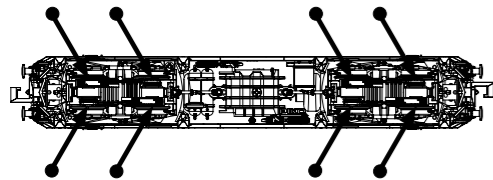
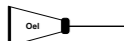


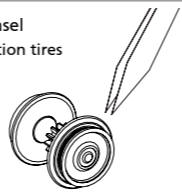
PIKO Art.-Nr.:  
#56301 Lok-Öl (50 ml)  
#56300 Lok-Öler mit Feinddosierung  
#56301 Loco-Oil  
#56300 Precision engine oiler w fine dosage



Ölen Sie bei häufigem Fahrbetrieb die Achslager mit einem Tropfen harz- und säurefreiem Nähmaschinenöl!  
Wir empfehlen, die Lok ca. 25 min je Fahrtrichtung ohne Belastung einlaufen zu lassen, damit das Modell einen optimalen Rundlauf und eine gute Zugkraft erhält. Bitte beachten Sie, daß der einwandfreie Lauf des Modells nur auf sauberen Schienen gewährleistet ist.

If used frequently, oil the wheelsets with a drop of non-resinous, acid-free sewing machine oil! In order to achieve the best possible running and traction properties, it is advisable to run the locomotive in for 25 minutes forwards and 25 minutes in reverse without load. Clean rails are essential for good performance.

Haftreifenwechsel  
Change the traction tires



# Bedienungsanleitung Elektrolokomotive BR 101\_N

Instructions for use: electrical locomotive  
Manuel d'utilisation pour locomotive électrique  
Gebruiksaanwijzing locomotief



Next18

# 40563 Gleichstrom DC 0-12 V

Wichtige Informationen sind in der Verpackung und in der Anleitung enthalten.  
Bitte bewahren Sie diese auf.

Der PIKO SmartDecoder XP 5.1 Sound Next18 ist ein leistungsfähiger Multiprotokoll-Sounddecoder der neuesten Generation. Der Decoder sorgt für ein rauschfreies Sounderlebnis auf höchstem Niveau. Er kann in DCC- und Motorola®- Digitalsystemen verwendet werden und fährt ebenfalls im Analogmodus mit Gleich- oder Wechselspannung. Der Decoder ist RailCom® und RailComPlus® fähig. Der innovative PIKO SmartDecoder XP 5.1 Sound erkennt hierbei selbständig die jeweilige Betriebsart und besitzt vielfältigste Einstellungsmöglichkeiten bei den Zusatzfunktionen. Der Decoder arbeitet mit einer autoadaptiven Motorregelung für einen seidenweichen Fahrbetrieb und eignet sich für eine dauernde Stromaufnahme von bis zu 1A. Die verstärkten Funktionsgänge sind jeweils bis zu 0,4A belastbar. Zu seinen vielen Bremsstreckenfunktionen zählen sowohl das ABC-Bremsen, die ABC-Pendelautomatik, als auch die ABC-Langsamfahrt. Der Soundteil kann festgelegte Funktionsgänge sowie den Motorausgang des Decoders ansteuern. So flackert z.B. die Beleuchtung einer Diesellok wenn der Motor gestartet wird.

The PIKO SmartDecoder XP 5.1 Sound Next18 is a powerful multiprotocol sound decoder of the newest generation. The decoder ensures a high-level noiseless sound experience. It can be used with DCC and Motorola® digital systems and it is also operable in analogue mode on DC and AC layouts. The decoder is RailCom® and RailComPlus® capable. The innovative PIKO SmartDecoder XP 5.1 Sound independently recognizes the respective operating mode and has a wide range of setting options for the additional functions. The decoder works with an auto-adaptive motor control for a silky smooth operation and is suitable for a continuous current consumption of up to 1A. The amplified function outputs can handle up to 0.4A each. Its many braking section functions include ABC braking, ABC automatic shuttle, as well as ABC slow speed. The sound part can control fixed function outputs as well as the motor output of the decoder. For example, the lighting of a diesel locomotive flickers when the engine is started.

Zuordnung der Funktionstasten / Function assignments:

F0	Licht	F10	Bahnhofdurchsage 2	F20	Kuppeln
F1	Motor	F11	Lautstärkeregelung	F21	Maschinenraumtür
F2	Horn	F12	Tunnelmodus	F22	Lüfter
F3	Führerstandsbeleuchtung	F13	Federspeicherbremse	F23	Schaffnerpfeiff
F4	Fernlicht	F14	Kompressor	F24	Sanden
F5	Zugbeleuchtung: Lok zieht	F15	Tür	F25	Druckluft ablassen
F6	Zugbeleuchtung: Lok schiebt	F16	Fenster	F26	Kurvenquetschen
F7	Rangiergang	F17	Pantograph	F27	Schienenstöße
F8	Lokführergruß	F18	Sifaansage Störung	F28	-
F9	Bahnhofdurchsage 1	F19	Zugbremse		

F0	Light	F10	Station Announcement 2	F20	Coupling
F1	Engine	F11	Volume Regulator	F21	Engine Room Door
F2	Horn	F12	Tunnel mode	F22	Fan
F3	Cab Light	F13	Automatic Spring Brake	F23	Conductor's Whistle
F4	High Beam	F14	Compressor	F24	Sanding
F5	Train Lighting: Engine pulling	F15	Door	F25	Air Valve Release
F6	Train Lighting: Engine pushing	F16	Window	F26	Curve Squeal
F7	Switching Gear	F17	Pantograph	F27	Clickety-Clack
F8	Engineer's Greeting	F18	Dead Man's Pedal Malfunction	F28	-
F9	Station Announcement 1	F19	Train Brakes		

Konfigurations-CVs / Configurations-CVs

CV	Beschreibung	Bereich	Wert*
1	Adresse der Lok	DCC: 1 - 127 Mot: 1 - 80	3
2	Minimale Geschwindigkeit (ändern, bis die Lok bei Fahrstufe 1 gerade fährt)	0 - 255	1
3	Anfahrverzögerung	0 - 255	50
4	Bremsverzögerung	0 - 255	30
5	Maximale Geschwindigkeit (muss größer als CV 2 sein)	0 - 255	200
6	Mittlere Geschwindigkeit (muss größer als CV 2 und kleiner als CV 5 sein)	0 - 255	100
7	Firmwareversion (Der verwendete Prozessor kann upgedatet werden)	-	untersch.
8	Herstellereerkennung Decodereset CV8 = 8	verschieden	162
<b>Betriebsarten</b>			
		Wert	
12	Bit 0=1 DC (Analogbetrieb Gleichstrom) ein Bit 2=1 Datenformat DCC ein Bit 4=1 AC (Analogbetrieb Wechselstrom) ein Bit 5=1 Datenformat Motorola® ein	*1 *4 *16 *32	0 - 117 117
17	Lange Lokadresse 17 = Höherwertiges Byte 18 = Niedrigerwertiges Byte	1 - 10239 192 - 231 0 - 255	1000 195 232
<b>Einstellungen Bremsensignal (automatisches Halten)</b>			
		Wert	
27	Bit 0 = 1 -> ABC rechte Schiene positiv Bit 1 = 1 -> ABC linke Schiene positiv Bit 4 = 1 -> DC mit Fahrtrichtung entgegengesetzt Bit 5 = 1 -> DC mit Fahrtrichtung gleich	1 2 16 32	0 - 51 0
<b>Konfiguration nach DCC-Norm</b>			
		Wert	
29	Bit 0=0 Normale Fahrtrichtung Bit 0=1 Entgegengesetzte Fahrtrichtung Bit 1=0 14 Fahrstufen Bit 1=1 28 Fahrstufen Bit 2=0 Nur Digitalbetrieb Bit 2=1 Automatische Analog-Digitalumschaltung Bit 3=0 RailCom® ausgeschaltet Bit 3=1 RailCom® eingeschaltet Bit 4=0 Fahrstufen über CV 2, 5 und 6 Bit 4=1 Kennlinie aus CV 67 - 94 benutzen Bit 5=0 Kurze Adresse (CV 1) Bit 5=1 Lange Adresse (CV 1718)	*0 1 0 0 0 *4 0 0 *8 *0 *0 16 *0 32	0 - 63 14
30	Fehlerspeicher für Motor-, Funktionsgänge und Temperaturüberwachung 1 = Fehler Motor, 2 = Temperaturüberschreitung, 4 = Fehler Fkt.-Ausgänge	0 - 7	0

CV	Description	Area	Value*
1	Locomotive address	DCC: 1 - 127 Mot: 1 - 80	3
2	Minimum speed (the speed from 0 until the locomotive is running at speed step 1)	0 - 255	1
3	Acceleration delay	0 - 255	50
4	Braking rate	0 - 255	30
5	Maximum speed (must be greater than CV 2)	0 - 255	200
6	Average speed (must be greater than CV 2 and less than CV 5)	0 - 255	100
7	Software version (The processor can be updated)	-	differently.
8	anufacturer identification decoder reset, CV8 = 8	-	162
<b>Decoder operating mode</b>			
		Value*	
12	Bit 0=1 DC (analog operation; direct current) on Bit 2=1 DCC data format on Bit 4=1 AC (analog 3-rail operation; alternating current) on Bit 5=1 Motorola® data format on	*1 *4 *16 *32	0 - 117 117
17	Long locomotive address 17 = high Byte 18 = low Byte	1 - 10239 192 - 231 0 - 255	1000 195 232
<b>Brake signal settings (automatic stop)</b>			
		Value*	
27	Bit 0 = 1 -> ABC (Automatic Brake Control) right rail positive Bit 1 = 1 -> ABC left rail positive Bit 4 = 1 -> DC, opposite direction of travel Bit 5 = 1 -> DC, same direction of travel	1 2 16 32	0 - 51 0
<b>DCC standard configuration</b>			
		Value*	
29	Bit 0=0 Normal direction of travel Bit 0=1 Opposite direction of travel Bit 1=0 14 speed steps Bit 1=1 28 speed steps Bit 2=0 Digital mode only Bit 2=1 Automatic analog/digital recognition Bit 3=0 RailCom® turned off Bit 3=1 RailCom® turned on Bit 4=0 Speed steps over CV 2, 5, and 6 Bit 4=1 Use the characteristic curve from CV 67 - 94 Bit 5=0 Short address (CV1) Bit 5=1 Long address (CV 1718)	*0 1 0 *2 0 0 *4 0 *8 *0 *0 16 *0 32	0 - 63 14
30	Error codes for the motor, thermal overload, and function outputs: 1 = motor error, 2 = thermal overload error, 4 = function output error	0 - 7	0

**D** Hinweis:  
Sicherheitshinweise in weiteren Sprachen finden Sie unter: [www.piko-shop.de](http://www.piko-shop.de)

**GB** Please note:  
Safety instructions in other languages, please see: [www.piko-shop.de](http://www.piko-shop.de)

**F** Conseil:  
Des consignes de sécurité dans d'autres langues peuvent être trouvées sur: [www.piko-shop.de](http://www.piko-shop.de)

**NL** Attentie:  
Veiligheidsinstructies in andere talen zijn te vinden op: [www.piko-shop.de](http://www.piko-shop.de)

**IT** Nota:  
Le istruzioni di sicurezza in altre lingue sono disponibili su: [www.piko-shop.de](http://www.piko-shop.de)

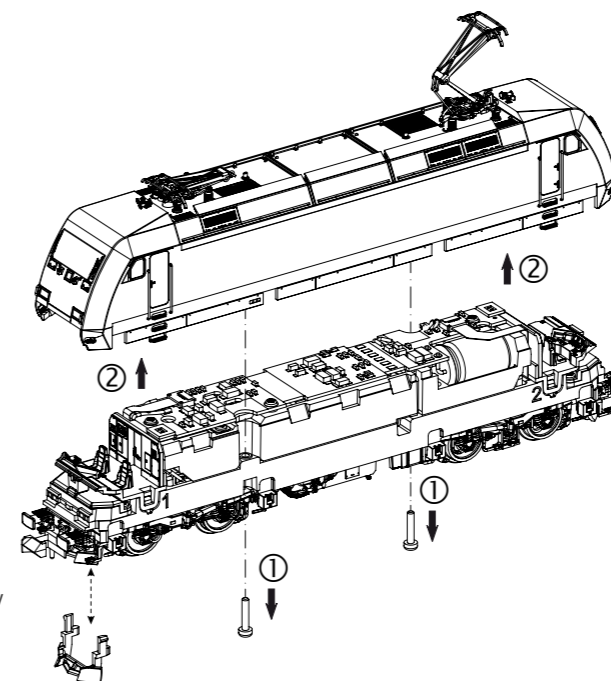
**E** Aviso:  
Las instrucciones de seguridad en otros idiomas se pueden encontrar en: [www.piko-shop.de](http://www.piko-shop.de)

**PL** Uwaga:  
Wskazówki bezpieczeństwa w innych językach są dostępne pod adresem: [www.piko-shop.de](http://www.piko-shop.de)

**RU** Намак:  
Инструкции по безопасности на других языках можно найти на: [www.piko-shop.de](http://www.piko-shop.de)

**CN** 提示:  
如需其他语言的安全须知请访问: [www.piko-shop.de](http://www.piko-shop.de)

**CZ** Upozornění:  
Bezpečnostní pokyny v jiných jazycích naleznete na adrese: [www.piko-shop.de](http://www.piko-shop.de)



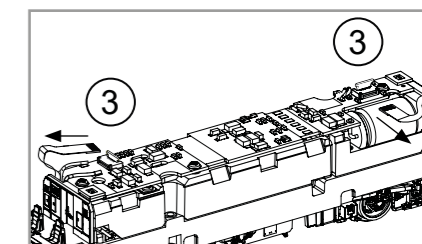
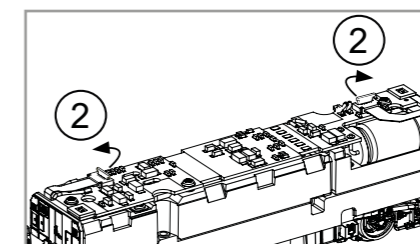
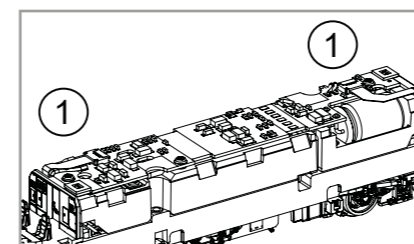
Gehäusedemontage:  
Body disassembly  
Démontage de la caisse  
Demontage behuizing

wahlweise  
alternatively /  
au choix /  
naar

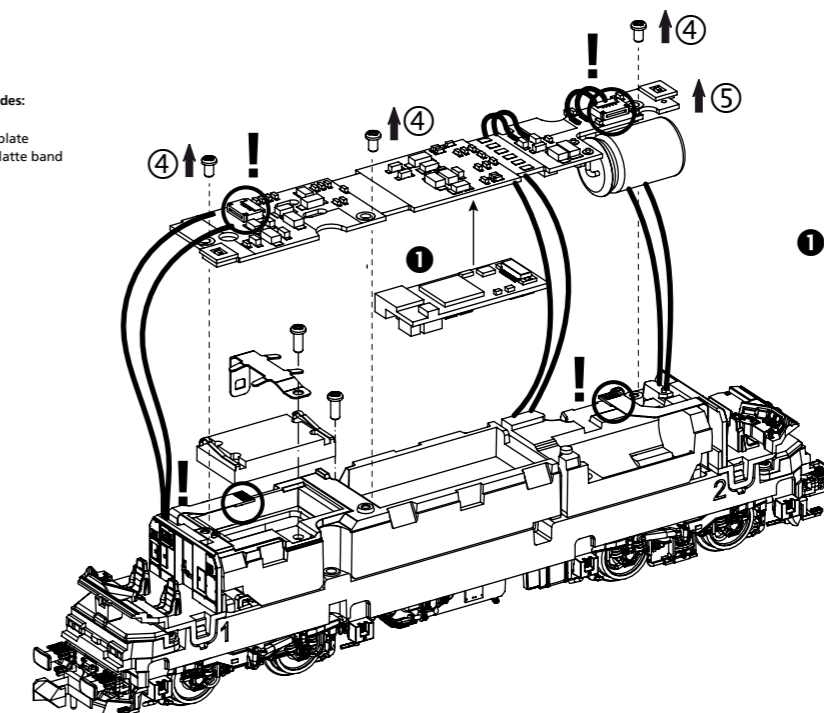
Zurüstbauteil Sonnenrollo /  
Extension Sun blind /  
Détailage Store de soleil /  
onderdelen zonnepkap!

Leiterplattenarretierung vorsichtig nach oben etwas herausziehen:  
Carefully pull out the printed circuit board locking device slightly upwards  
Tirez délicatement le dispositif de verrouillage de la carte de circuit imprimé légèrement vers le haut  
Trek de vergrendeling van de printplaat voorzichtig naar boven

Flachbandkabel vorsichtig aus der Buchse ziehen:  
Carefully pull the ribbon cable out of the socket  
Retirez délicatement le câble plat de la prise  
Verwijder voorzichtig de lintkabel uit de aansluiting

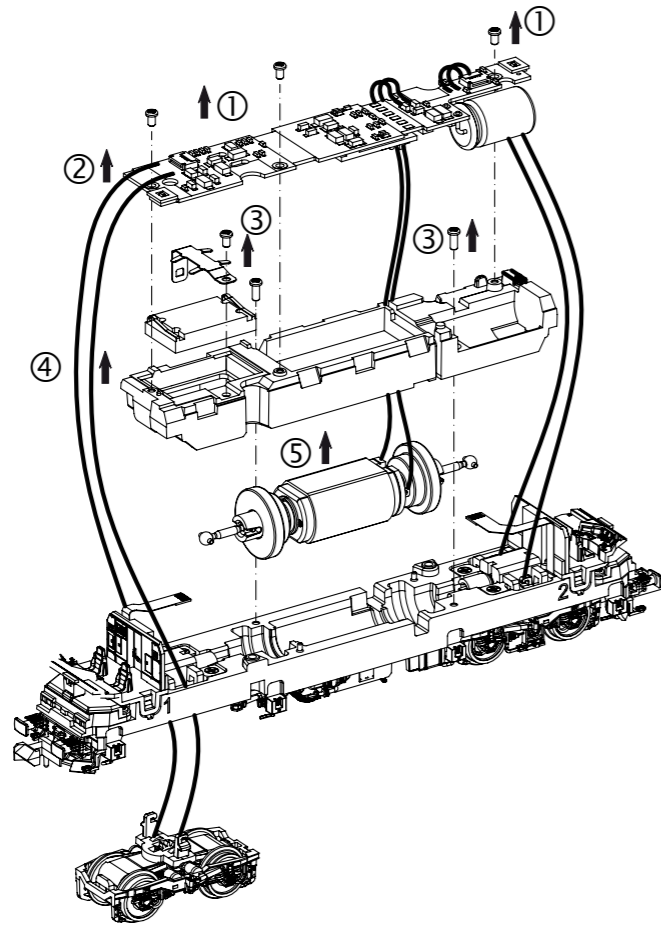


Lösen des Flachbandes:  
loosen the flat belt  
desserrer la bande plate  
Losmaken van de platte band

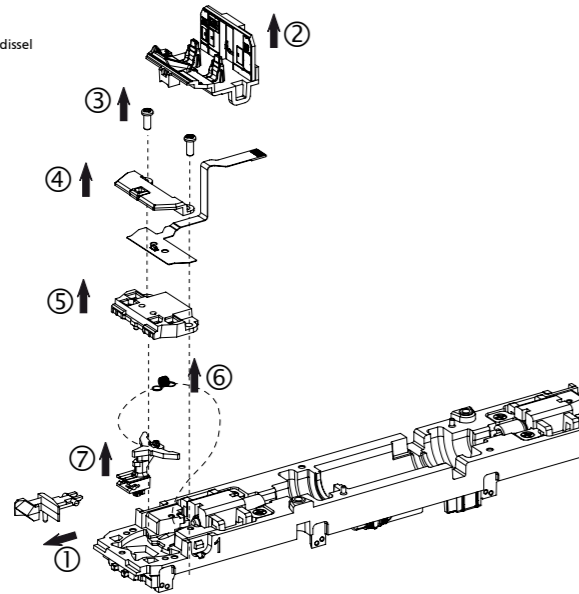


# 40561-42  
PSD XP 5.1 Sound Next18

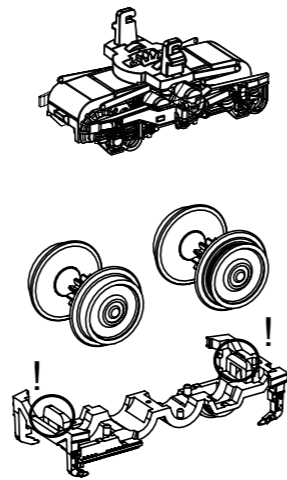
**Leiterplatte + Motor ausbauen:**  
Remove main board+motor  
Démontez la carte de circuit imprimé + moteur  
Hoofdprintplaat + motor demonteren



**Kupplungswechsel / Kupplungsdeichseldemontage:**  
Coupling change / Coupling drawbar disassembly  
Changement d'embrayage /  
Démontage du timon d'embrayage  
Verwisseling koppeling / Demontage koppelingsdissel

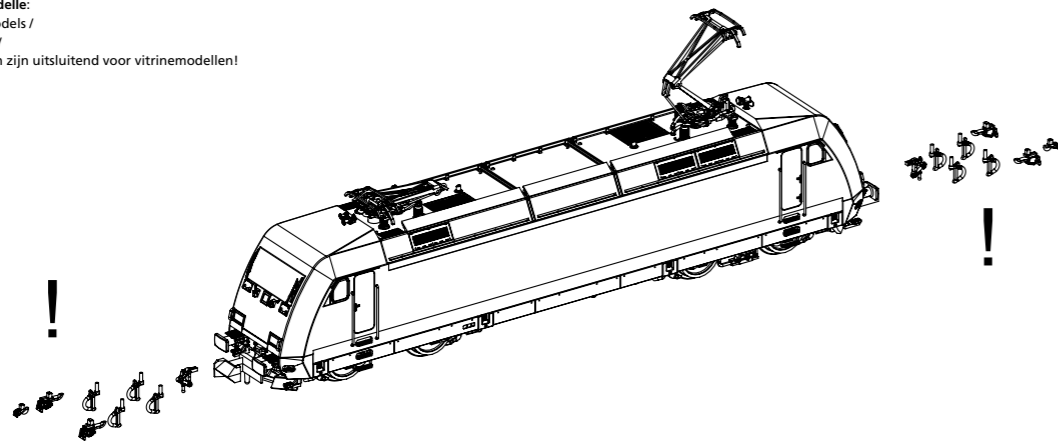


**Achsendemontage:**  
Axle disassembly  
Démontage de l'essieu  
Assendemontage



**! Bodenplatte ist geklipst!**  
Base plate is clipped!  
La plaque de fond est clipsée!  
De bodemplaai is vastgeklipst!

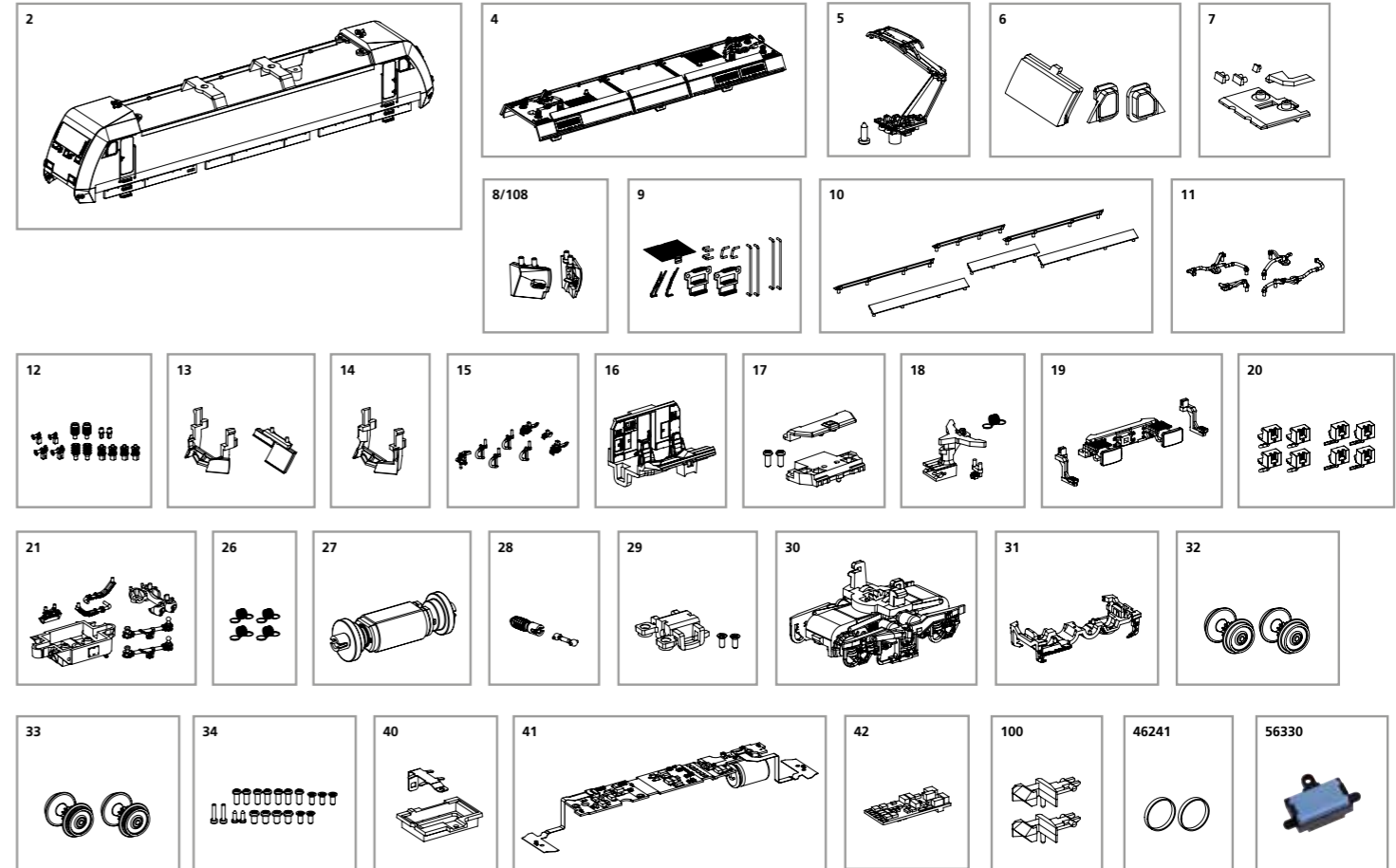
**Zurüstbauteile nur für Vitrinenmodelle:**  
Extensions only for display case models /  
Détailage pour modèle de vitrine /  
Deze los meegeleverde onderdelen zijn uitsluitend voor vitrinemodellen!



## ERSATZTEILE ELEKTROLOKOMOTIVE BR 101\_N

Spare parts • Pièces détachées • Reserveonderdelen

Bei Ersatzteilanforderung bitte immer die vollständige Ersatzteil-Nr. angeben • Please order the wanted spare part with the complete spare part item number.



Bezeichnung / Description	ET-Nr. / spare part N°	PG*
Gehäuse, komplett / Body, complete	40562-02	16
Dach komplett / Roof, complete	40562-04	12
Stromabnehmer / Pantograph	40560-05	12
Fenster / Window	40560-06	8
Linse, Leuchstab, Abdeckung / Lens, light bar, Cover	40560-07	7
Schürzenecke mit Rangiertritt / Apron corner with shunting step	40562-08	10
Türtritte, Handstangen, Scheibenwischer / Door steps, Handrails, Windshield wipers	40562-09	11
Dachspoiler / Roof spoiler	40560-10	8
Dachleitungen / Roof pipes	40560-11	6
Hupe, Isolatoren, Antenne / Horn, Isolators, Antennas	40562-12	8
Sonnenrollo, Schneeräumer geschlossen / Sun blind, snow plow closed	40560-13	7
Schneeräumer offen / Snow plow open	40560-14	7
Bremsschlauch, Zughaken, Heizungsstecker, Steckdose / Brake hose, tow hook, heater plug, power socket	40560-15	7
Führerstand mit Rückwand und Leuchstab / Driver's cab with back wall and light bar	40560-16	8
Leuchstäbe mit Lichtmaske, Kupplungsabdeckung / Light bars with light mask, Coupling cover	40560-17	8
Kupplungsdeichsel mit Feder, Antenne / Coupling drawbar with spring, Antenna	40560-18	8
Pufferbohle komplett, Tritte / Buffer beam complete, Steps	40562-19	9
Sandkästen / Sand boxes	40560-20	8
Transformatorleitungen, Trafokasten, Luftkessel / Transformer lines, Transformer box, Air tank	40560-21	8
Kupplungsfeder (4 Stück) / Coupling spring (4 pieces)	40500-26	6
Motor komplett / Motor, complete	40560-27	13
Schneckenachse, Kardanwelle / Worm axle, Cardan shaft	40560-28	8

Bezeichnung / Description	ET-Nr. / spare part N°	PG*
Schneckenabdeckung mit Schrauben / Worm cover with screws	40560-29	7
Getriebe komplett mit Drehgestellblenden / Gearbox complete with bogie screens	40560-30	12
Drehgestellblende unten / Bogie screen below	40560-31	7
Radsatz mit Zahnrad und ohne Haftreifen (2 Stück) / Wheel set with gear wheel and without friction tire (2 pcs.)	40560-32	9
Radsatz mit Zahnrad und mit Haftreifen (2 Stück) / Wheel set with gear wheel and with friction tire (2 pcs.)	40560-33	10
Schrauben / Screws	40560-34	7
Halterung Lautsprecher / Holder loudspeaker	40560-40	10
Leiterplatte komplett / PCB complete	40560-41	16
PIKO SmartDecoder XP 5.1 Sound Next18 / PIKO SmartDecoder XP 5.1 Sound Next18	40561-42	21
Kupplung (2 Stck.) / Coupling (set of 2)	40350-100	6
<b>ET aus unserem Standard-Programm / Spare parts standard range</b>		
Haftreifen (10 Stck.) / Friction tyres (set of 10)	46241	
Ersatzlautsprecher / Replacement loudspeaker	56330	

\*Preisgruppe \*price category