

36018 LED Innenbeleuchtung Pwg88

Interior Lighting for G Pwg88

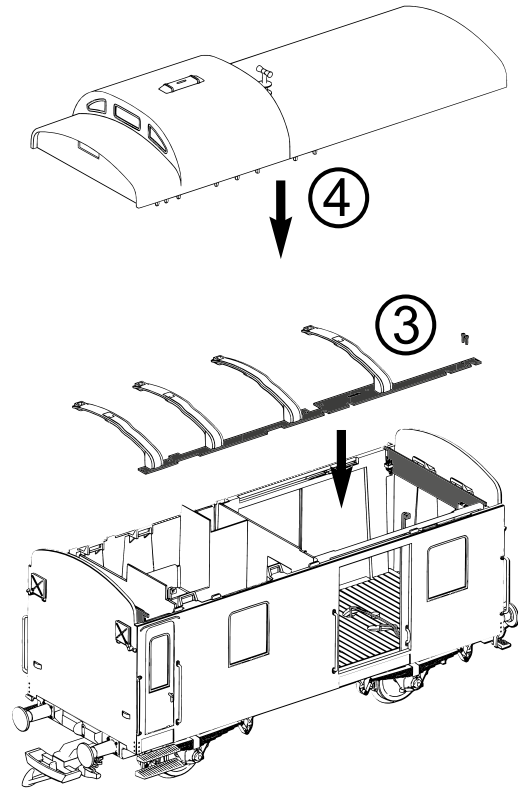
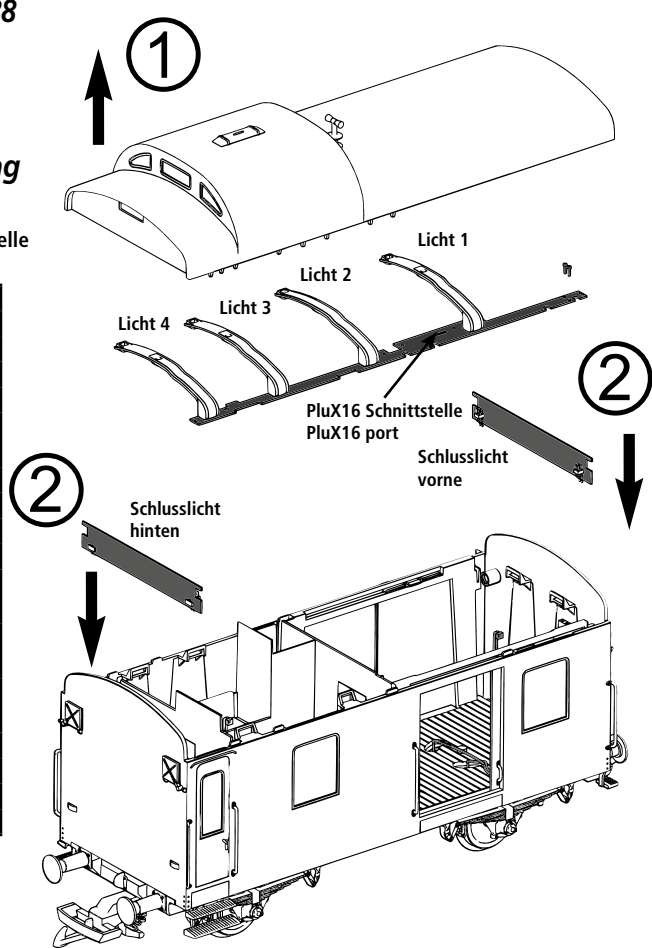


Einbau Innenbeleuchtung

Installation Interior Lighting

Anschlussbelegung der PluX16 Schnittstelle
pin configuration of the PluX16 port

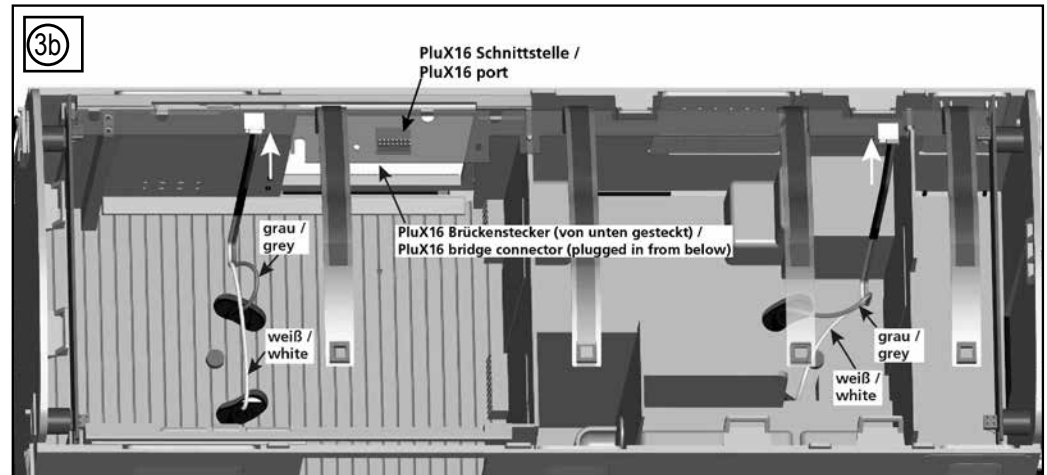
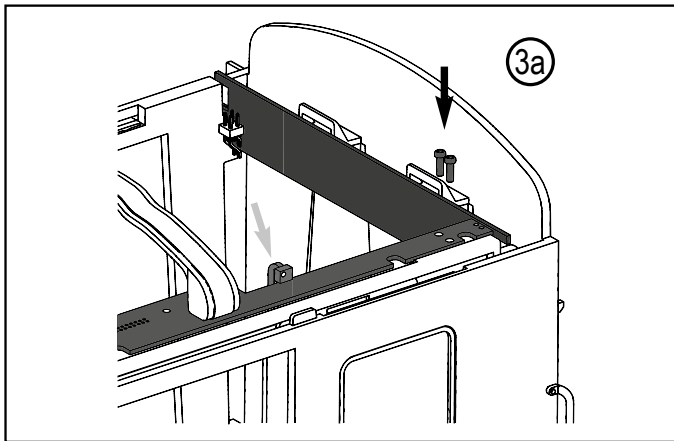
| Pin | Signal | Funktion |
|-----|---------|---------------------------------------|
| 1 | | |
| 2 | | |
| 3 | GND | |
| 4 | | |
| 5 | LV | Schlusslicht vorne / rear light front |
| 6 | AUX3 | Licht/light 3 |
| 7 | PLUS | V+ |
| 8 | AUX4 | Licht/light 4 |
| 9 | | |
| 10 | Gleis R | Gleis rechts / Track right |
| 11 | LH | Schlusslicht hinten / rear light rear |
| 12 | Gleis L | Gleis links / Track left |
| 13 | | |
| 14 | AUX1 | Licht/light 1 |
| 15 | | |
| 16 | AUX2 | Licht/light 2 |



Technische Daten:
Spannungsbereich 5 - 24 V DC
Leistungsaufnahme 20 mA
Maße ca. 280 x 110 x 35 mm

Technical data:
Voltage range 5 - 24 V DC
Power input 20 mA
Dimensions ca. 280 x 110 x 35 mm

Beim Anschluss der beiden Kabel bitte auf gleiche Ausrichtung der Kontakte achten.
When connecting the two wires, please pay attention to the alignment position of the contacts.



Einbau Metallradsatz
 Installation metal wheelset

