

PluX22

52481 Gleichstrom DC
52482 Wechselstrom AC

0-12 V ~
0-16 V ~

Taste / Key / Touches / Gomb	Funktion / Function / Fonctions / Funkciók			
F0	Licht	Light	Eclairage	Fény
F1	Motor	Engine	Sonorisation	Menethang
F2	Horn	Horn	Come	Kürt
F3	Führerstandsbeleuchtung, fahrtrichtungsabhängig*	Cab Light, direction-dependent*	Lampe de cabine, dépendant de la direction*	Vezetőállás-világítás Menetirány-függő*
F4	Maschinenraumbelichtung	Engine Room Lights	Eclairage couloirs	Gépházi fények
F5	Zugbeleuchtung: Lok zieht	Train Lighting: Engine pulling	Eclairage des feux la loco tire	Zárfény (előre)
F6	Zugbeleuchtung: Lok schiebt	Train Lighting: Engine pushing	Eclairage des feux la loco pousse	Zárfény (hátra)
F7	Rangiergang	Switching Gear	Manœuvre	Tolatómenet
F8	Rangierlicht 1	Switching light 1	Lumière d'allumage 1	Tolatóvilágítás 1
F9	Rangierlicht 2	Switching light 2	Lumière d'allumage 2	Tolatóvilágítás 2
F10	Fernlicht	High Beam	Feu de route	Távolsági fényszóró
F11	Hupe kurz	Horn short	Klaxon court	Rövid kürt
F12	Funk 1	Radio Chatter 1	Radio 1	Rádióforgalmazás 1
F13	Funk 2	Radio Chatter 2	Radio 2	Rádióforgalmazás 2
F14	Benzinpumpe	Fuel Pump	Pompe à carburant	Benzinpumpa
F15	Vorwärmgerät	Preheater	Préchauffeur	Előfűtés
F16	Kompressor	Compressor	Compresseur	Kompresszor
F17	Lautstärkeregelung	Volume Regulator	Réglage des volumes	Hangerő
F18	Tunnel Modus	Tunnel mode	Mode tunnel	Alagútmód
F19	Kuppeln	Coupling	Attelage / Dételage	Kapcsolás
F20	Führerstandstür	Cab Door	Ouverture / Fermeture porte cabine	Fülkeajtó
F21	Führerstandsfenster	Cab Window	Ouverture / Fermeture fenêtre	Fülkeablak
F22	Sanden	Sanding	Sablière	Homokolás
F23	Schienenstöße	Clickety-Clack	Joins de rail	Sínkötés (zakatolás)
F24	Kurvenquietschen	Curve Squeal	Crissements en courbe	Ívcsikorgás

* versionsabhängig / depending on version / variable selon la version / a verziótól függően

Hinweis:

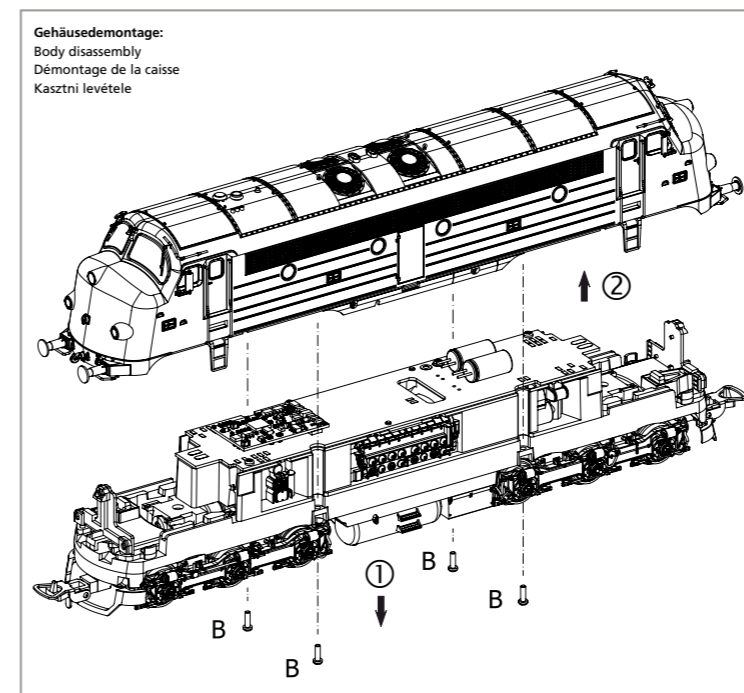
Einige PIKO Modelle können mit einem Pufferkondensator auf der Lokplatte ausgerüstet werden. Die Kapazität des Kondensators richtet sich nach den jeweiligen Vorgaben des verwendeten Decoders. Wenden Sie sich deshalb bitte bei Anfragen zu möglichen Pufferkondensatoren an den jeweiligen Decoderhersteller.

Some PIKO models are equipped with a buffer condenser on the circuit board. The capacity of the condenser depends on the respective requirements of the applied decoder. For requests about suitable buffer condensers please contact the respective decoder manufacturer.

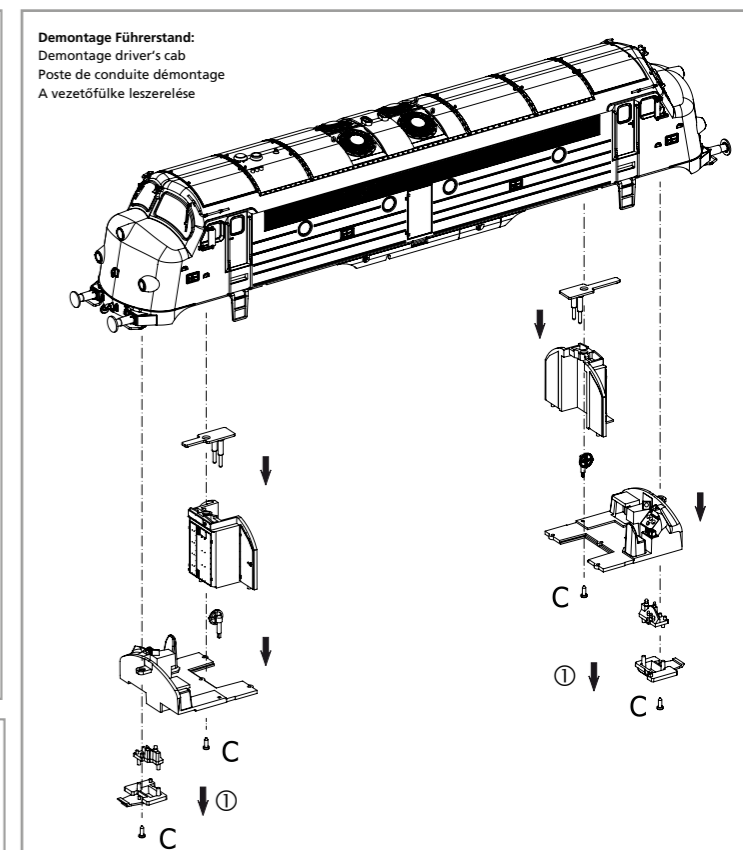
Certains modèles PIKO peuvent être équipés d'un condensateur de protection sur la platine de la locomotive. La capacité du condensateur varie alors selon les préconisations du fabricant du décodeur utilisé. En cas de questions concernant ce condensateur de protection veuillez- vous adresser au fabricant du décodeur utilisé.

Néhány PIKO modellt az áramköri lapon kondenzátorral lehet kiegészíteni. A kondenzátor kapacitása a használt dekóder adataitól függ. A kondenzátorral kapcsolatos kérdésekkel a dekóder gyártót kell keresni.

Wichtige Informationen sind in der Verpackung und in der Anleitung enthalten. Bitte bewahren Sie diese auf.



Gehäusedemontage:
Body disassembly
Démontage de la caisse
Kasztni levétele



Demontage Führerstand:
Demontage driver's cab
Poste de conduite démontage
A vezetőfülke leszerelése

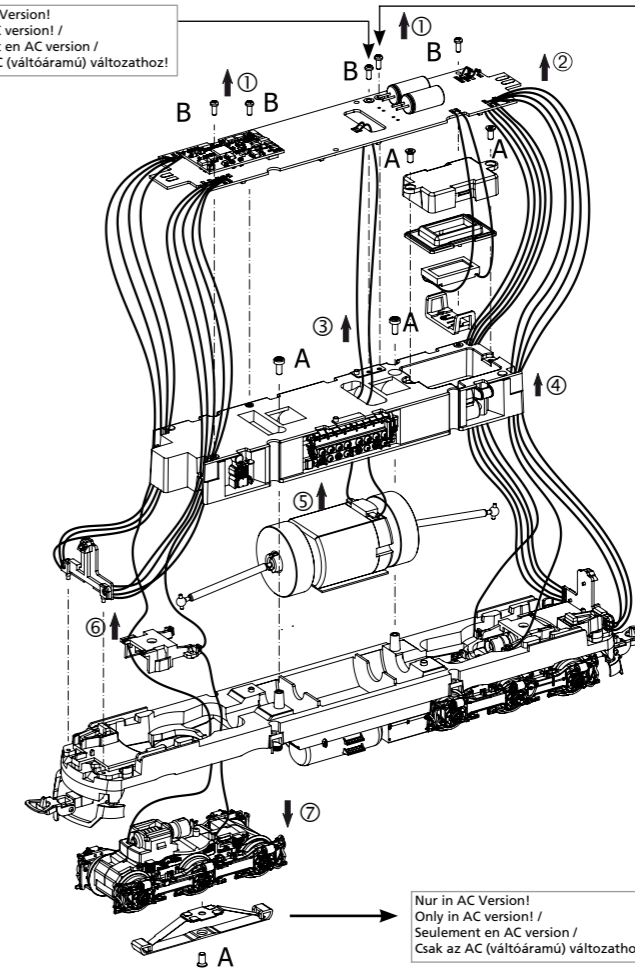
zu verwendende Schraubendreherarten /
Types of screwdrivers to use /
Types de tournevis à utiliser /
A használandó csavarhúzó típusai

A = PH0
B = PH00
C = PH000

Demontage Leiterplatte + Motor:
Demontage main board+motor
Démontez la carte de circuit imprimé + moteur
Áramköri lap + motor szétvételése

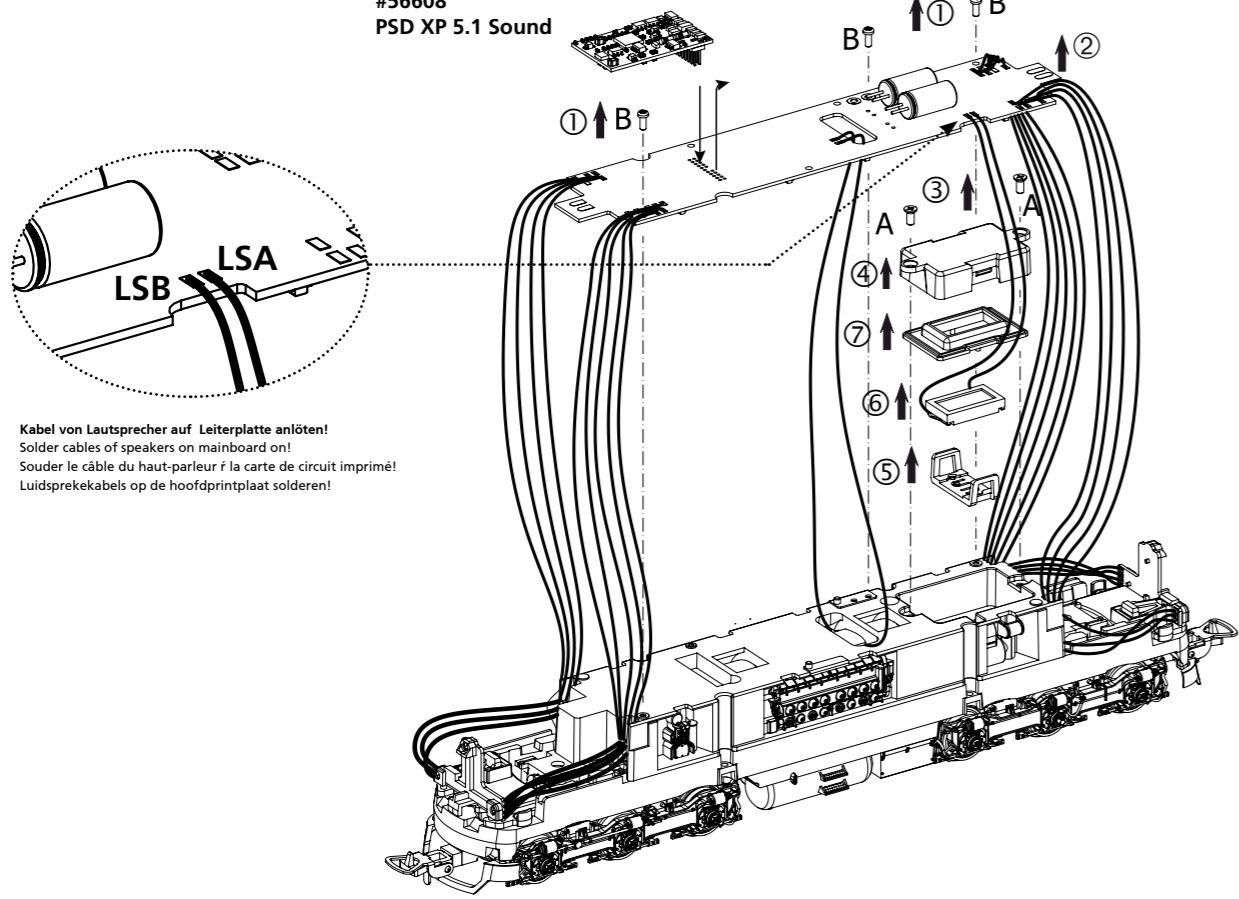
Nur in AC Version!
Only in AC version! /
Seulement en AC version /
Csak az AC (váltóáramú) változathoz!

Nur in DC Version!
Only in DC version! /
Seulement en DC version /
Csak a DC (egyenáramú) változathoz!



Nur in AC Version!
Only in AC version! /
Seulement en AC version /
Csak az AC (váltóáramú) változathoz!

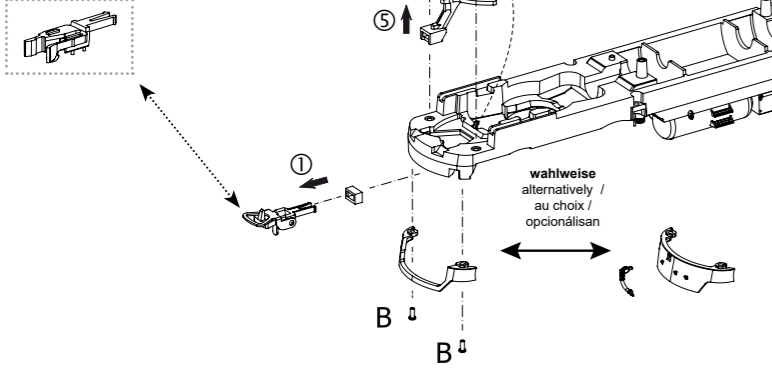
#56608
PSD XP 5.1 Sound



Kabel von Lautsprecher auf Leiterplatte anlöten!
Solder cables of speakers on mainboard on!
Changement le câble du haut-parleur à la carte de circuit imprimé!
Luidsprekekabels op de hoofprintplaat solderen!

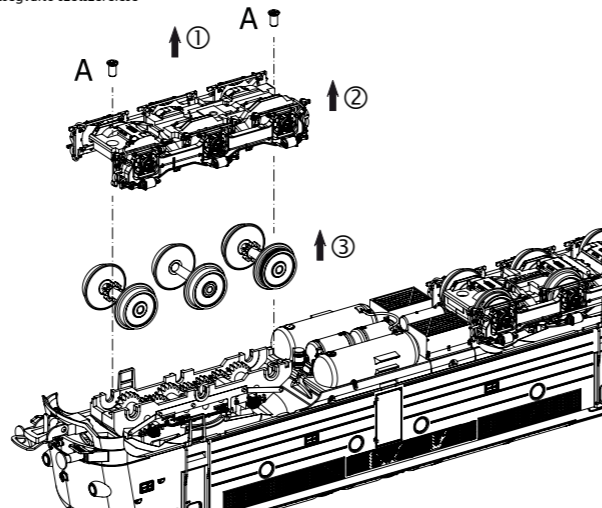
Kupplungswechsel / Kupplungsdeichseldemontage:
Coupling change / Coupling drawbar disassembly
Changement d'embrayage / Démontage du timon d'embrayage
Kuplung (kapcsoló) cserélje/vonókészülék kivétele

#56046
H0 Kurzkupplung

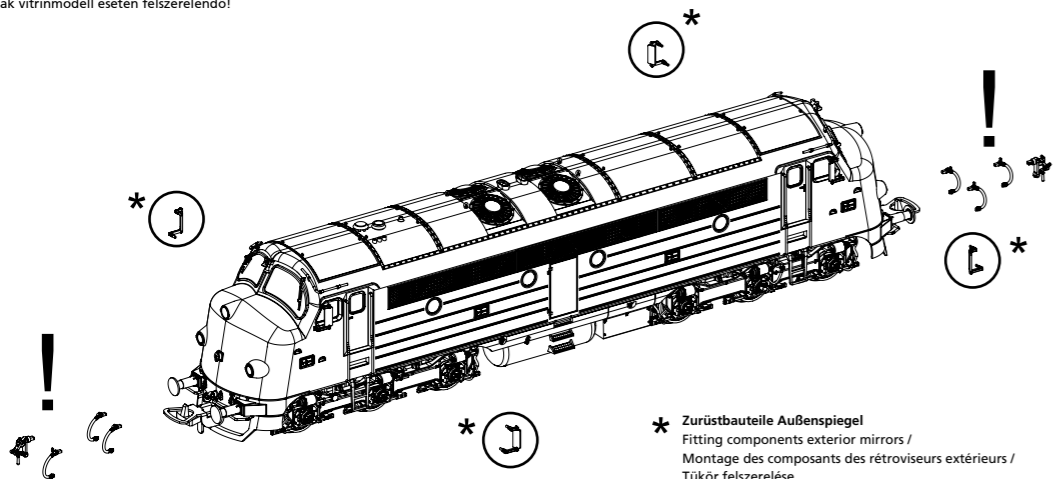


wahlweise
alternatively /
au choix /
opcionálisan

Getriebedemontage:
Gearbox disassembly
Démontage de la boîte de vitesses
Sebességváltó szétszerelése



Zurüstbauteile nur für Vitrinenmodelle:
Extensions only for display case models /
Détailage pour modèle de vitrine /
Csak vitrinmodell esetén felszerelendő!

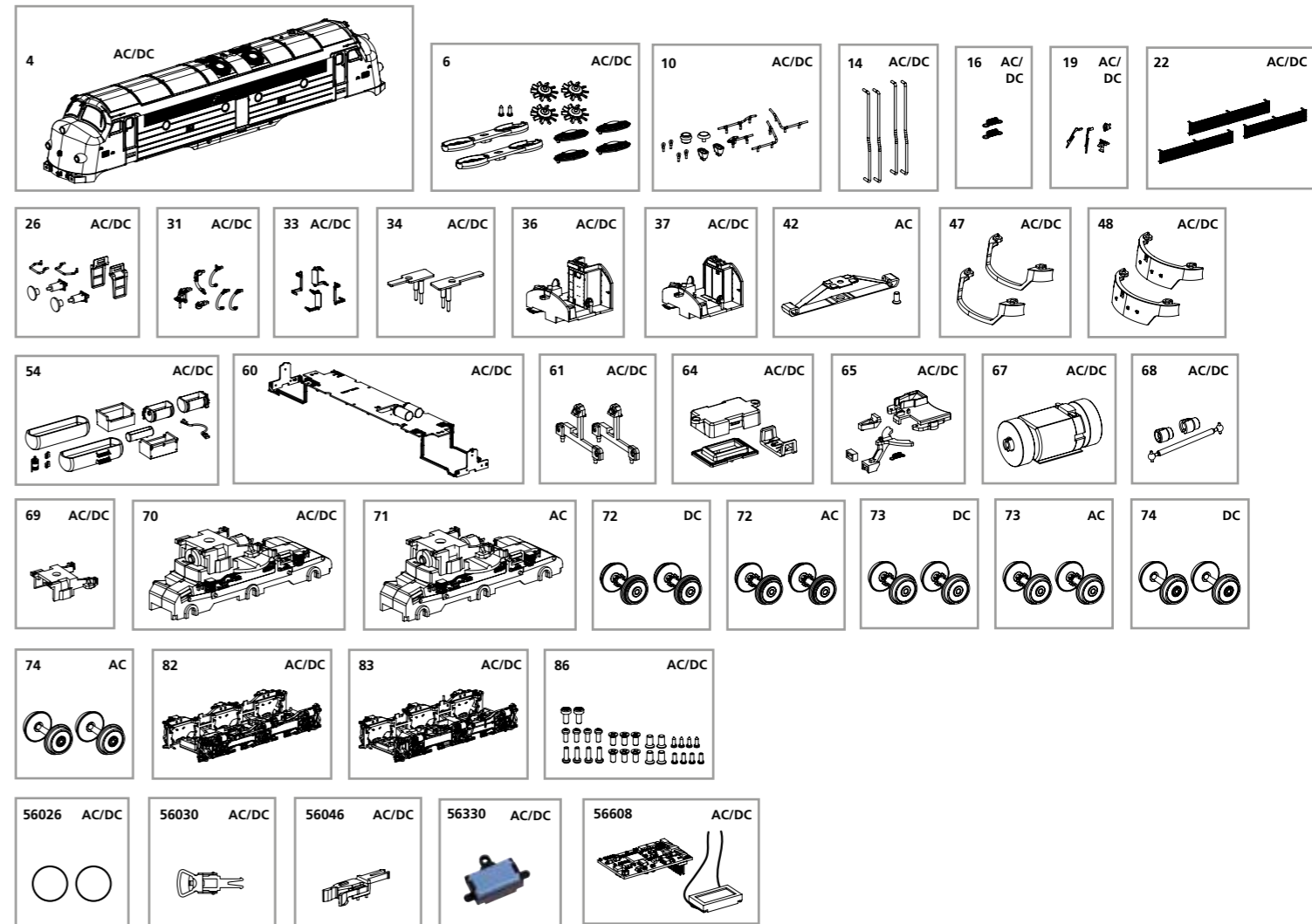


* Zurüstbauteile Außenspiegel
Fitting components exterior mirrors /
Montage des composants des rétroviseurs extérieurs /
Tükör felszerelése

ERSATZTEILE DIESELLOKOMOTIVE M61 MÁV

Spare parts for Diesel Locomotive M61 MÁV • M61 MÁV dízel mozdonyhoz alkatrészlista

Bei Ersatzteilanforderung bitte immer die vollständige Ersatzteil-Nr. angeben • Please order the wanted spare part with the complete spare part item number.



Bezeichnung / Description	ET-Nr. / spare part N°	PG*
Gehäuse komplett / Body complete	52480-04	15
Dachlüfter / Roof fan	52480-06	10
Dachkleinteile / Small roof parts	52480-10	10
Handstangen / Handrails	52480-14	7
Feder für Deichsel (2 Stück) / Spring for drawbar (2 pcs.)	59900-16	5
Wischer, Hupe, Steckdose / Wiper, Horn, Socket	52480-19	12
Lüftergitter / Fan grille	52480-22	11
Puffer, Stufen / Buffer, steps	52480-26	9
Bremsschlauch, Kupplungshaken / Brake hose, coupling hook	52480-31	7
Seitenspiegel / Side mirror	52480-33	8
Beleuchtungsplatinen / Lighting boards	52483-34	12
Führerstand vorne / Cab front	52480-36	9
Führerstand hinten / Cab rear	52480-37	9
Schürze offen (2 Stück) / Apron open (2 pcs.)	52480-47	9
Schürze geschlossen (2 Stück) / Apron closed (2 pcs.)	52480-48	9
Batteriekasten, Tank / Battery box, tank	52480-54	10
Leiterplatte mit Beleuchtungsplatine / PCB w lighting board	52480-60	18
Lichtmaske für Beleuchtungsplatine / Light mask w lighting board	52483-61	6
Lautsprecherhalterung / Speaker bracket	97200-64	6
Kupplungsschacht, Abdeckung, Feder / Coupler box, Cover, Spring	52480-65	8
Motor komplett / Motor, complete	52483-67	15
Kardanwelle + Buchsen / Cardan shaft + bushes	52483-68	7
Getriebeklammer / Clip-gear box	52483-69	6
Getriebe / Gear box	52480-70	13
Drehgestell vorne / Bogie front	52480-82	12
Drehgestell hinten / Bogie rear	52480-83	12
Schrauben (28-tlg.) / Set of screws (28 pcs.)	52483-86	7

Bezeichnung / Description	ET-Nr. / spare part N°	PG*
ET aus unserem Standard-Programm / Spare parts standard range		
Haftreifen (10 Stck.) / Friction tires (set of 10)	56026	
Kupplung (2 Stck.) / Coupling, complete (set of 2)	56030	
H0 Kurzkupplung (4 Stck.) / H0 Short coupling (set of 4)	56046	
Ersatzlautsprecher / Replacement loudspeaker	56330	
PIKO SmartDecoder XP 5.1 Sound / PIKO SmartDecoder XP 5.1 Sound	56608	
nur für DC-Version / only for DC version		
Radsatz mit Zahnrad+Haftreifen (2 Stück) / Wheelset w gearwheel & friction tires (2 pcs.)	52480-72	12
Radsatz mit Zahnrad (2 Stück) / Wheelset w gearwheel (2 pcs.)	52480-73	11
Radsatz (2 Stück) / Wheelset (2 pcs.)	52480-74	11
nur für AC-Version / only for AC version		
Schleifer mit Schraube / Slider with screw	59380-42	10
Getriebe für AC Schleifer / Gear box for Slider	52482-71	13
Radsatz mit Zahnrad+Haftreifen (2 Stück) / Wheelset w gearwheel & friction tires (2 pcs.)	52482-72	12
Radsatz mit Zahnrad (2 Stück) / Wheelset w gearwheel (2 pcs.)	52482-73	11
Radsatz (2 Stück) / Wheelset (2 pcs.)	52482-74	11

*Preisgruppe *price category