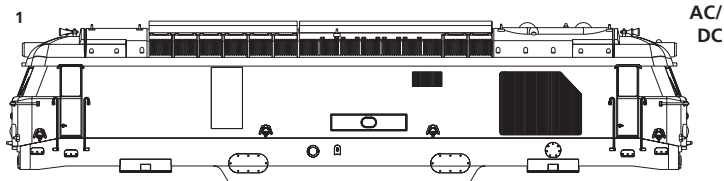


PIÈCES DÉTACHÉES POUR LOCOMOTIVE DIESEL SNCF BB 67400

Ersatzteile Diesellokomotive SNCF BB 67400 · Spare parts · Reserveonderdelen · Części zamienne · Запасные части · Náhradní díly · Alkatrészek



En cas de panne, tu pourras toujours commander chez PIKO les pièces détachées nécessaires.

Geht beim Fahren mal etwas kaputt, dann können Sie sich die benötigten Ersatzteile von PIKO besorgen.

Should anything get damaged during operation, you can obtain the necessary spare parts from PIKO.

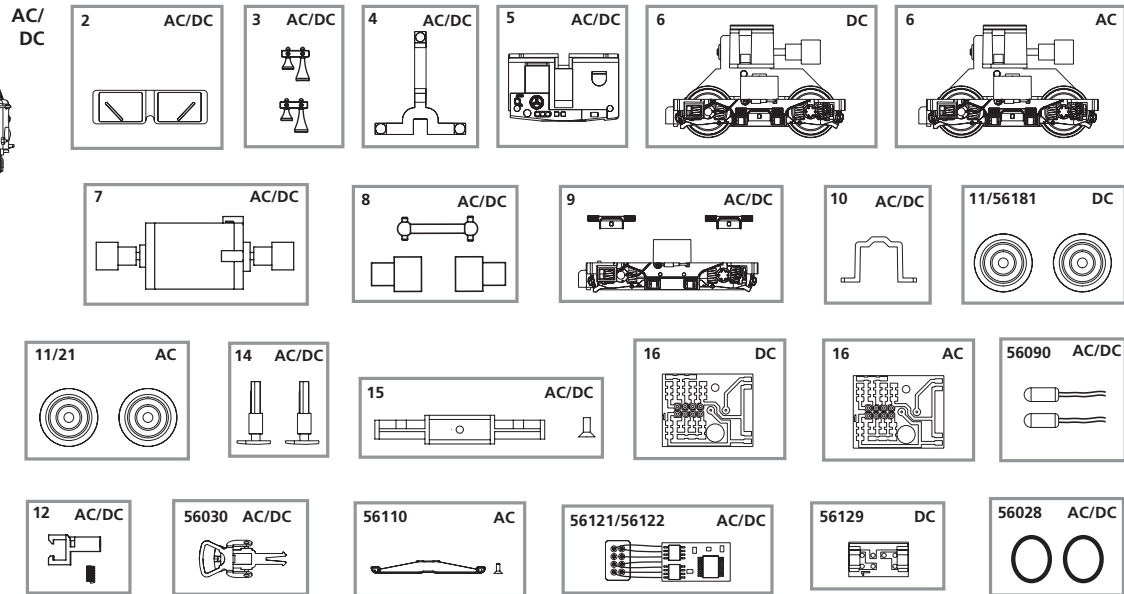
Mocht er tijdens het gebruik van de modelspoorweg ooit iets stuk gaan, dan zijn de benodigde onderdelen bij PIKO verkrijgbaar.

Wszystkie brakujące elementy lub części zamienne można nabyć w firmie PIKO.

В случае повреждения локомотива во время игры, Вы можете приобрести необходимые запасные части от PIKO.

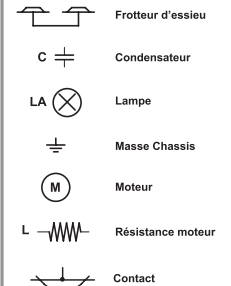
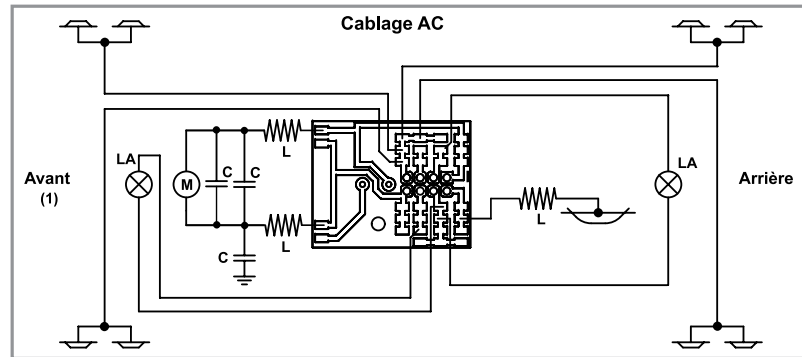
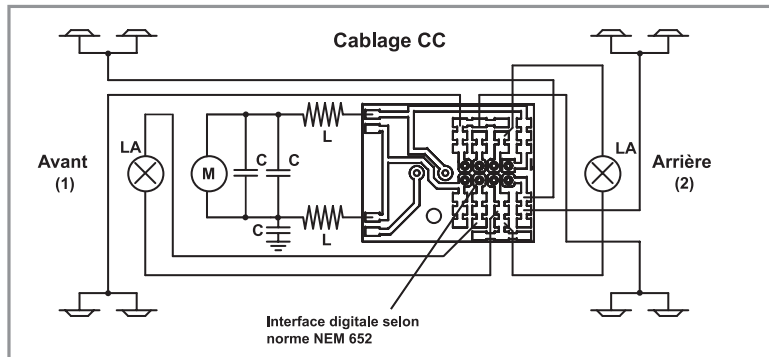
Pokud je používáním nějaká součást modelu zničená nebo opotřebovaná, mohou se potřebné náhradní díly objednat u firmy PIKO.

Ha használat közben valamely alkatrész tönkre megy, akkor a szükséges részeket be lehet szerezni.



SCHEMA DE CÂBLAGE

Verdrahtungsschema · Wiring scheme · Bedradingsschema · Schemat połączeń okablowania · Кабельная схема · Schema propojení vodičů · Kapcsolási rajz



Conseil:

Cette locomotive est équipée d'un filtre anti-parasite. Un condensateur placé habituellement dans les joints des rails présente une capacité minimale de 680 nF.

Hinweis:

Die Funk-Entstörung der Anlage ist mit dieser Lokomotive sichergestellt, wenn der üblicherweise im Gleis-Anschlussstück eingebaute Kondensator eine Kapazität von mindestens 680 Nanofarad aufweist.

Note:

With this locomotive interference will not occur if the condenser normally fitted in the track connection section has a minimum capacity of 680 nano farads.

Aanwijzing:

De ontstoring van jouw modelspoorweg is bij het gebruik van deze locomotief gegarandeerd, wanneer de normaal gesproken in het railsaansluitstuk ingebouwde condensator een capaciteit van minimaal 680 nanofarad heeft.

Wskazówka:

Ochrona przeciwzakłóceńowa urządzeń elektronicznych jest zapewniona w tej lokomotywie o ile kondensator wbudowany w część doprowadzającą prąd ma pojemność co najmniej 680 nF.

Обратите внимание:

Для подавления радиопомех от работающего электродвигателя, в соответствии с международным законодательством, все модели PIKO оснащены специальным конденсатором.

Upozornění:

Odrůšení Vašeho kolejistě je s touto lokomotivou zajištěno, pokud má obvykle do kolejového nástavce zabudovaný kondensátor kapacitu minimálně 680 Nanofaradů.

Tudnivaló:

A zavarok ellen az Ön pályája és mozdonya véde van, mert a bevezető csatlakozóba a megfelelő zavarzűrő kondenzátor be van építve.

PIÈCES DÉTACHÉES SNCF BB 67400

Ersatzteile · Spare parts · Reserveonderdelen · Części zamienne · Запасные части · Náhradní díly · Alkatrészek

95166 Courant continu CC

0-12 V

95266 Courant alternatif AC

0-16 V

Pour commander des pièces de rechange, ne pas oublier de donner le Numéro d'Article de la pièce demandée. · Bei Ersatzteilerforderung bitte immer die vollständige Ersatzteil-Nr. angeben. · Please order the wanted spare part with the complete spare part item number.

	Ersatz- teil-Nr:	Désignation:	Bezeichnung:	Description:	Beschrijving:	Oznaczenie:	Описание	Označení:	Megnevezés:	PG*
AC/DC Version	95166-01	Caisse, décorée	Gehäuse, bedruckt	Body, decorated	Behuizing, gedecoreerd	Obudowa	Корпус	Karoserie, potíštěná	Karosszéria	12
	95151-02	Bloc de fenêtre, décorée	Fenstereinsätze, dekoriert	Window units, decorated	Vensters	Okny	Окни	Okny	Ablakok	6
	95151-03	Klaxon (2 unités)	Hupe (2 Stck.)	Signal horn (set of 2)	Signaalhoorn (2 stuks)	Trąbka sygnałowa (2 szt.)	Гудок (2 шт.)	Houkačka (2 ks)	Kürt (2 db)	6
	95151-04	Câble en fibre optique	Lichtleiter	Conductors	Lichtgeleider	Światłowód	Световоды	Světlovody	Fényvezető	6
	95151-05	Aménagement intérieur + conducteur de locomotive	Inneneinrichtung + Lokführer	Interior fittings + loco driver	Binnenrichting	Wyposażenie wnętrza	Интерьер кабины и машинист	Vnitřní zařízení	Belső berendezés	10
	95151-07	Engrenage, complet	Motor, komplett	Motor, complete	Motor, compleet	Silnik, komplet	Двигатель с муфтами	Motor, komplet	Motor, kuplungfejekkel	13
	95151-08	Cardan, 3 parties	Kardanwelle + Buchsen	Cardan shafts+universal joints	Cardanaandrijving, 3-delig	Napęd Kardana, 3-częściowy	Кардан с муфтами	Kardan + pouzdra	Kardátengely	7
	95151-09	Capot pour bogie	Drehgestellblende +2 Halteplatten	Bogie valance w plates	Draaistelzijde	Przekładnia, kompletna	Корпус тележки	Číslo masky podvozku s točnou	Forgószámoilykeret	9
	95151-10	Clip de sûreté	Klammer	Clip	Klemmetje	Klamra	Фиксатор тележки	Ťrmen	Szorító	6
	95151-12	Support d'attelage	Kuppungshalter + Feder	Coupling hook	Koppelingshouder	Uchwyty sprzęgła	Держатель сцепки	Držák spřáhla	Kuplungtartó	7
95151-14	Tampons (2 unités)	Puffer (2 Stck.)	Buffers (set of 2)	Buffer (2 stuks)	Bufor (2 szt.)	Буфера (2 шт.)	Nárazník (2 ks)	Útköző (2 db)	6	
95151-15	Plancher mécanique et habillage avec vis	Abdeckung mit Schraube	Cover with screw	Afdekking met schroeven	Przykrywka z śrubek	Корпус с винтами	Kryt šroubů	Zárólap	9	
		Pièces détachées de notre gamme standard	Ersatzteile aus unserem Standard-Programm	Spare parts standard range	Reserveonderdelen uit ons standaard leveringsprogramma	Części zamienne z programu standardowego	Запасные части из стандартной программы	Náhradní díly z našeho standartního programu	Alkatrészek a standard programból	
	56028	Bandages (10 unités)	Haftreifen (10 Stck.)	Friction tyres (set of 10)	Antislipbanden (10 stuks)	Obrezcze przyczepnościowe (10 szt.)	Колёсные бандажы (10 шт.)	Bandaže kol (10 ks)	Tapadó kerék (10 db)	
	56030	Attelage, complet (2 unités)	Kupplung, vollst. (2 Stck.)	Coupling, complete (set of 2)	Koppeling, volledig (2 stuks)	Sprzęgło, kompletne (2 szt.)	Сцепки (2 шт.)	Spřáhlo komplet (2 ks)	Kupplung (2 db)	
	56090	Ampoule à incandescence (2 unités)	Glühlampe (2 Stck.)	Light bulbs (set of 2)	Gloeilamp (2 stuks)	Żarówka (2 szt.)	Лампы (2 шт.)	Osvětlení (2 ks)	Izzó (2 db)	
	56121	Décodeur à protocoles multiples et régulation de charge „Classic”	Multiprotokolldecoder „Classic” mit Lastregelung (DC/AC)	Multi protocol decoder “Classic” with load regulator (DC/AC)	Multiprotocol locdecoder met snelheidsregeling „Classic”	Wielofunkcyjny dekodery z regulacją ładowania (DC/AC) “Classic”	Мультипротокольный декодер Classic с регулированием работы (DC/AC)	Multiplikační protokolový dekodér regulací zatížení (DC/AC) „Classic”	Teljesítményszabályzós dekoder (DC/AC) „Classic”	
	56122	Décodeur à protocoles multiples et régulation de charge „Hobby”	Multiprotokolldecoder „Hobby” mit Lastregelung (DC/AC)	Multi protocol decoder “Hobby” with load regulator (DC/AC)	Multiprotocol locdecoder met snelheidsregeling „Hobby”	Wielofunkcyjny dekodery z regulacją ładowania (DC/AC) “Hobby”	Мультипротокольный декодер Хобби с регулированием работы (DC/AC)	Multiplikační protokolový „Hobby” dekodér regulací zatížení (DC/AC)	Teljesítményszabályzós dekoder (DC/AC) „Hobby”	
DC Version	95151-06	Engrenage, complet	Getriebe komplett	Gearbox, complete	Aandrijving, compleet	Przekładnia, kompletna DC	Тележка в сборе	Převodovka, kompletní	Áttétel, forgószámoilylyal	12
	95151-11	Essieux (2 unités)	Radsatz ohne Haftreifen (2 Stck.)	Wheelset (set of 2)	Wielstel (2 stuks)	Komplet kół (2 szt.)	Колёсные пары (2 шт.)	Sada dvojkolí (2 ks)	Kerékpár (2 db)	8
	95151-16	Circuit imprimé CC	Leiterplatte – DC	PCB – DC	Printplaat (DC)	Płytko do podłączenia dekodera DC	Плата для подключения декодера	Rozvodná destička – DC	Áramkőri lap – DC	10
		Pièces détachées de notre gamme standard	Ersatzteile aus unserem Standard-Programm	Spare parts standard range	Reserveonderdelen uit ons standaard leveringsprogramma	Części zamienne z programu standardowego	Запасные части из стандартной программы	Náhradní díly z našeho standartního programu	Alkatrészek a standard programból	
	56129	Pontage à enficher CC	Brückenstecker – DC	DC Bridge	Overbruggingsstekker (DC)	Wtyczka do podłączenia dekodera DC	Заглушка на разъем под декодер	Műstková zástrčka – DC	Vakdugó – DC	
	56181	Essieux avec bandages (2 unités)	Radsatz mit Haftreifen (2 Stck.)	Wheelset w friction tyres (set of 2)	Wielstel met antislipbanden (2st.)	kół + obrezcze przyczepnościowe (2 szt.)	Колёсные пары с бандажми (2 шт.)	Sada dvojkolí s bandaže kol (2 ks)	Kerékpár + Tapadógyűrű (2 db)	
AC Version	95251-06	Engrenage, complet	Getriebe komplett	Gearbox, complete	Aandrijving, compleet	Przekładnia, kompletna	Тележка в сборе	Převodovka, kompletní	Áttétel, forgószámoilylyal	13
	95251-11	Essieux (2 unités)	Radsatz o. Haftreifen (2 Stck.)	Wheelset (set of 2)	Wielstel (2 stuks)	Komplet kół (2 szt.)	Колёсные пары (2 шт.)	Sada dvojkolí (2 ks)	Kerékpár (2 db)	8
	95251-16	Circuit imprimé CA	Leiterplatte – AC	PCB – AC	Printplaat (AC)	Płytko do podłączenia dekodera AC	Плата для подключения декодера	Rozvodná destička – AC	Áramkőri lap – AC	10
	95251-21	Essieux avec bandages (2 unités)	Radsatz mit Haftreifen (2 Stck.)	Wheelset with friction tyres	Wielstel met antislipbanden (2st.)	Komplet kół + obrezcze przyczepnościowe (2 szt.)	Колёсные пары с бандажми (2 шт.)	Sada dvojkolí s bandaže kol (2 ks)	Kerékpár + Tapadógyűrű (2 db)	8
		Pièces détachées de notre gamme standard	Ersatzteile aus unserem Standard-Programm	Spare parts standard range	Reserveonderdelen uit ons standaard leveringsprogramma	Części zamienne z programu standardowego	Запасные части из стандартной программы	Náhradní díly z našeho standartního programu	Alkatrészek a standard programból	
	56110	Contact avec vis	Schleifer mit Schraube	Slider with screws	Veren met schroeven	Odbierakami z śrubek	Контакта Набор	Kontaktu kol šroubů	Nélkül készlet	

*catégorie de prix *Preisgruppe *price category *Priscategorie *Grupa cenowa *ценовая категория *Cenová skupina *Árcsoport