

Hinweis:

Einige PIKO Modelle können mit einem Pufferkondensator auf der Lokplatte ausgerüstet werden. Die Kapazität des Kondensators richtet sich nach den jeweiligen Vorgaben des verwendeten Decoders. Wenden Sie sich deshalb bitte bei Anfragen zu möglichen Pufferkondensatoren an den jeweiligen Decoderhersteller.

Some PIKO models are equipped with a buffer condenser on the circuit board. The capacity of the condenser depends on the respective requirements of the applied decoder. For requests about suitable buffer condensers please contact the respective decoder manufacturer.

Certains modèles PIKO peuvent être équipés d'un condensateur tampon sur le circuit imprimé de la locomotive; La capacité du condensateur dépend des spécifications du décodeur utilisé. Par conséquent veuillez contacter le fabricant du décodeur respectif, si vous avez des questions sur les éventuels condensateurs tampons.

Notizen:

BEDIENUNGSANLEITUNG DIESELLOKOMOTIVE Rh 202 SNCB

Instruction sheet for Diesel Locomotive Rh 202 SNCB

Mode d'emploi locomotive diesel Série 202 SNCB - NMBS



PluX22

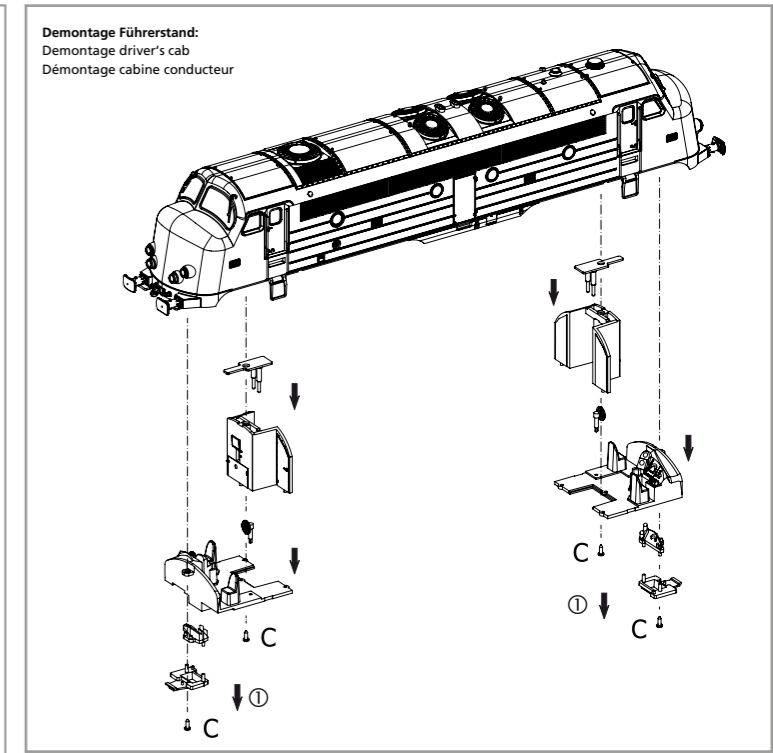
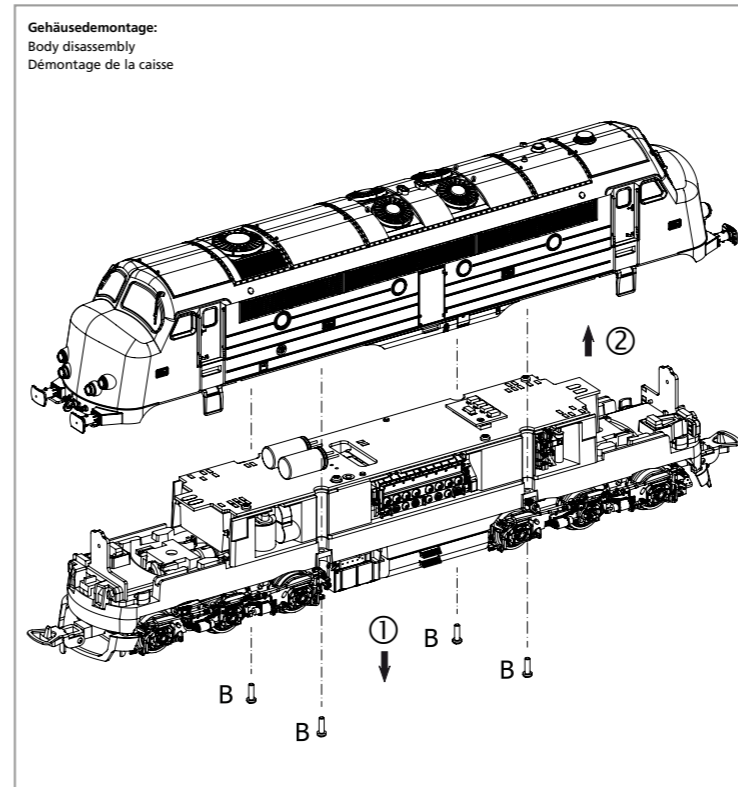
51486 Gleichstrom DC

0-12 V ---

52487 Wechselstrom AC

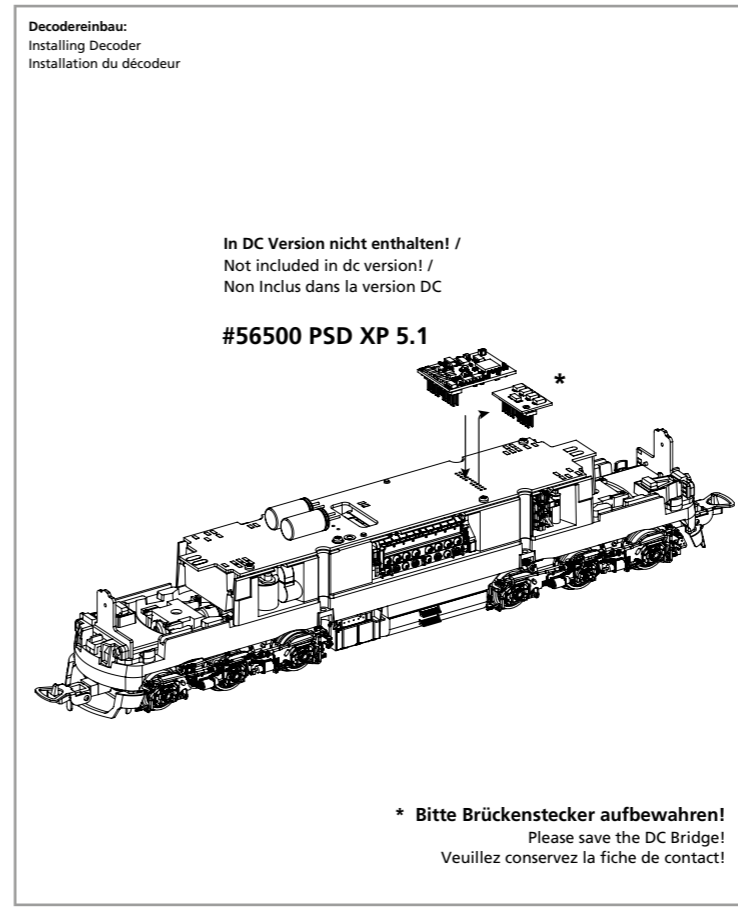
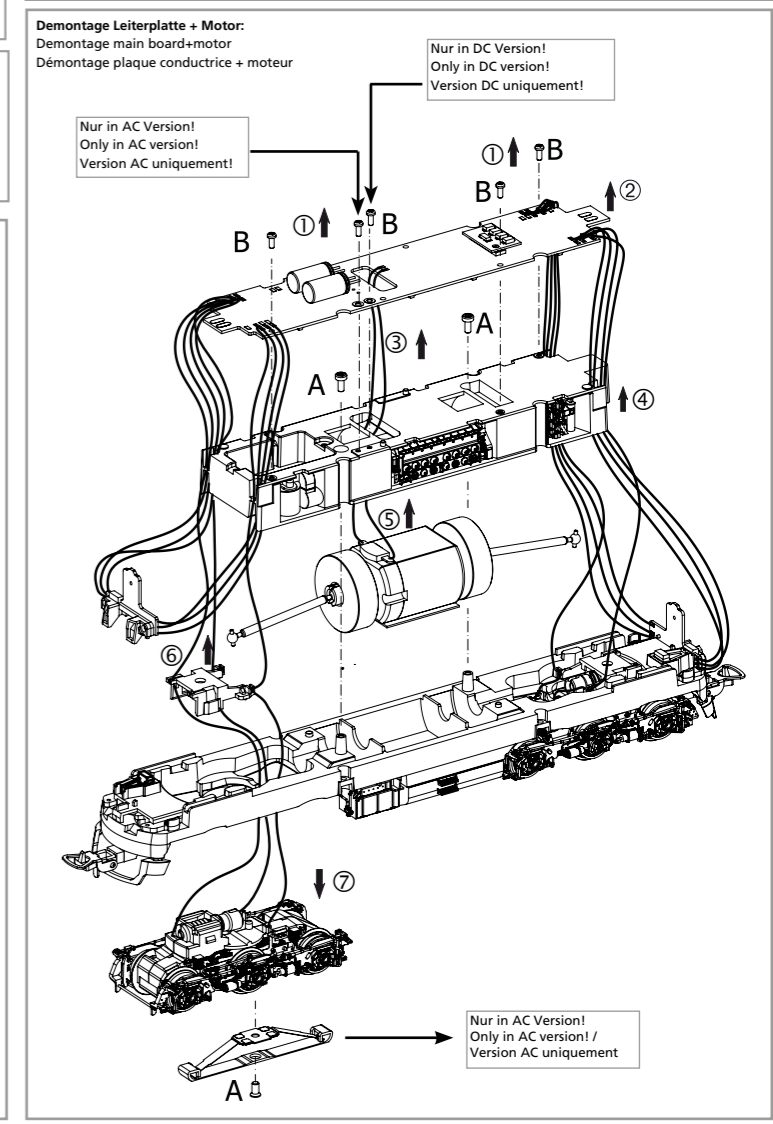
0-16 V ~

Für digitalen Betrieb des Modells ist ein geeigneter Decoder nachzurüsten!



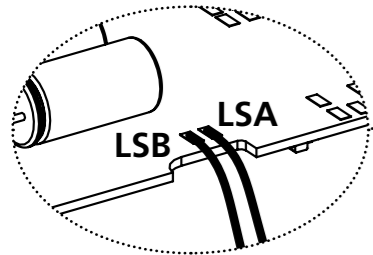
zu verwendende Schraubendreherarten /
Types of screwdrivers to use /
Tournevis à utiliser

A = PH0
B = PH00
C = PH000

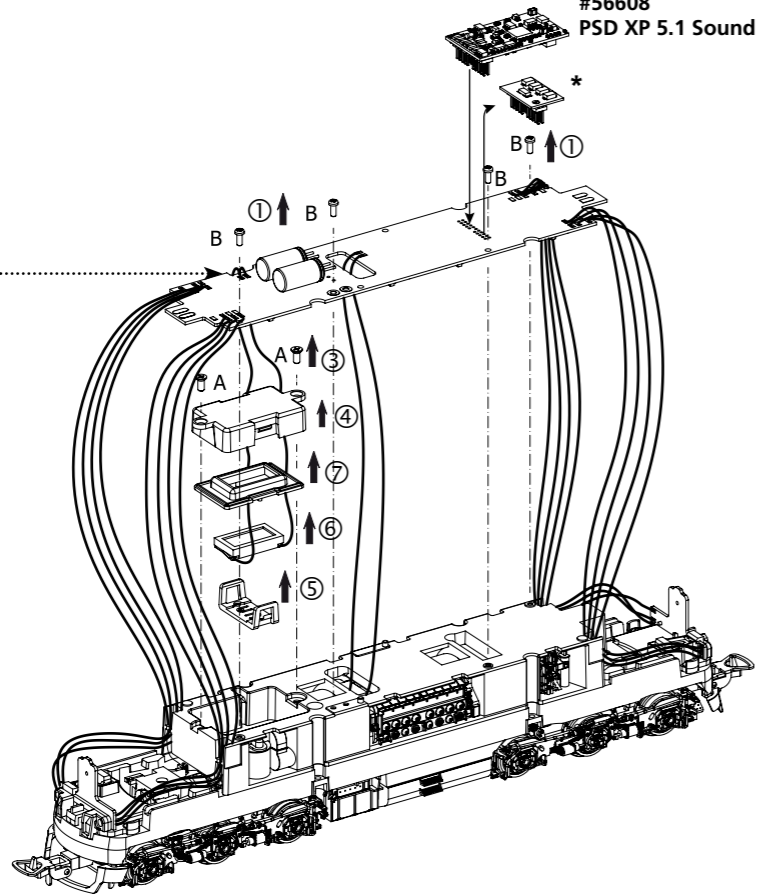


Sound nachrüsten:
Retrofitting sound
Améliorez le son

#56608
PSD XP 5.1 Sound



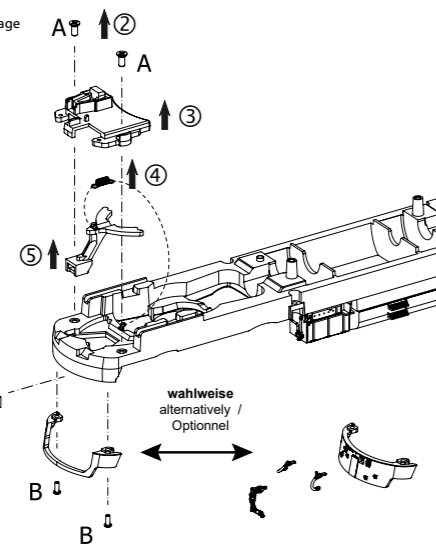
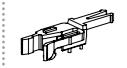
Kabel von Lautsprecher auf Leiterplatte anlöten!
Solder cables of speakers on mainboard on!
Soudez le cable du haut-parleur au circuit imprimé!



* Bitte Brückenstecker aufbewahren!
Please save the DC Bridge!
Veuillez conserver la fiche de contact!

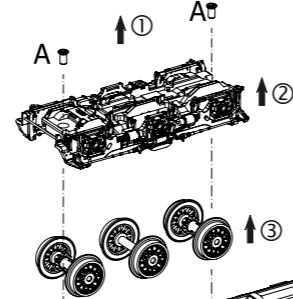
Kupplungswechsel / Kupplungsdeichseldemontage:
Coupling change / Coupling drawbar disassembly
Changement d'embrayage / démontage du timon d'embrayage

#56046
H0 Kurzkupplung

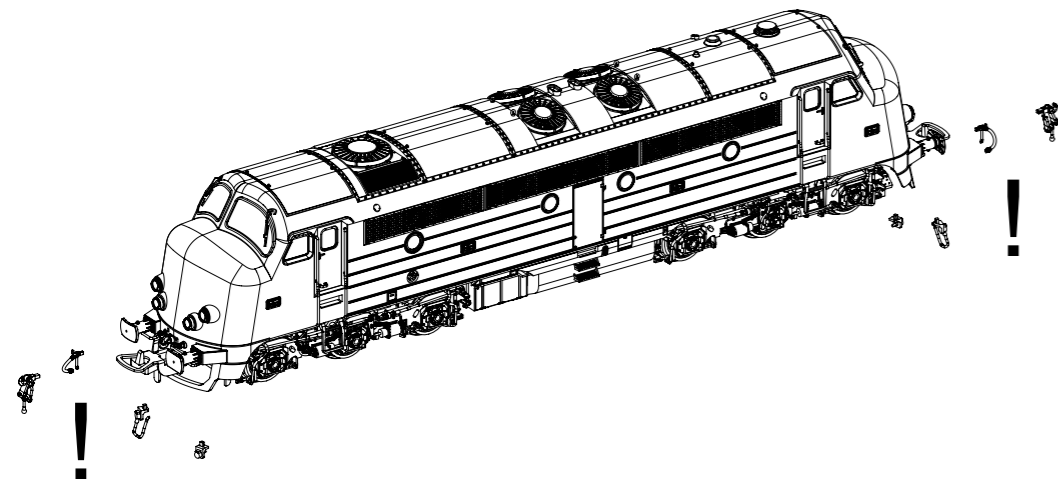


wahlweise
alternatively /
Optionnel

Getriebedemontage:
Gearbox disassembly
Démontage de la transmission



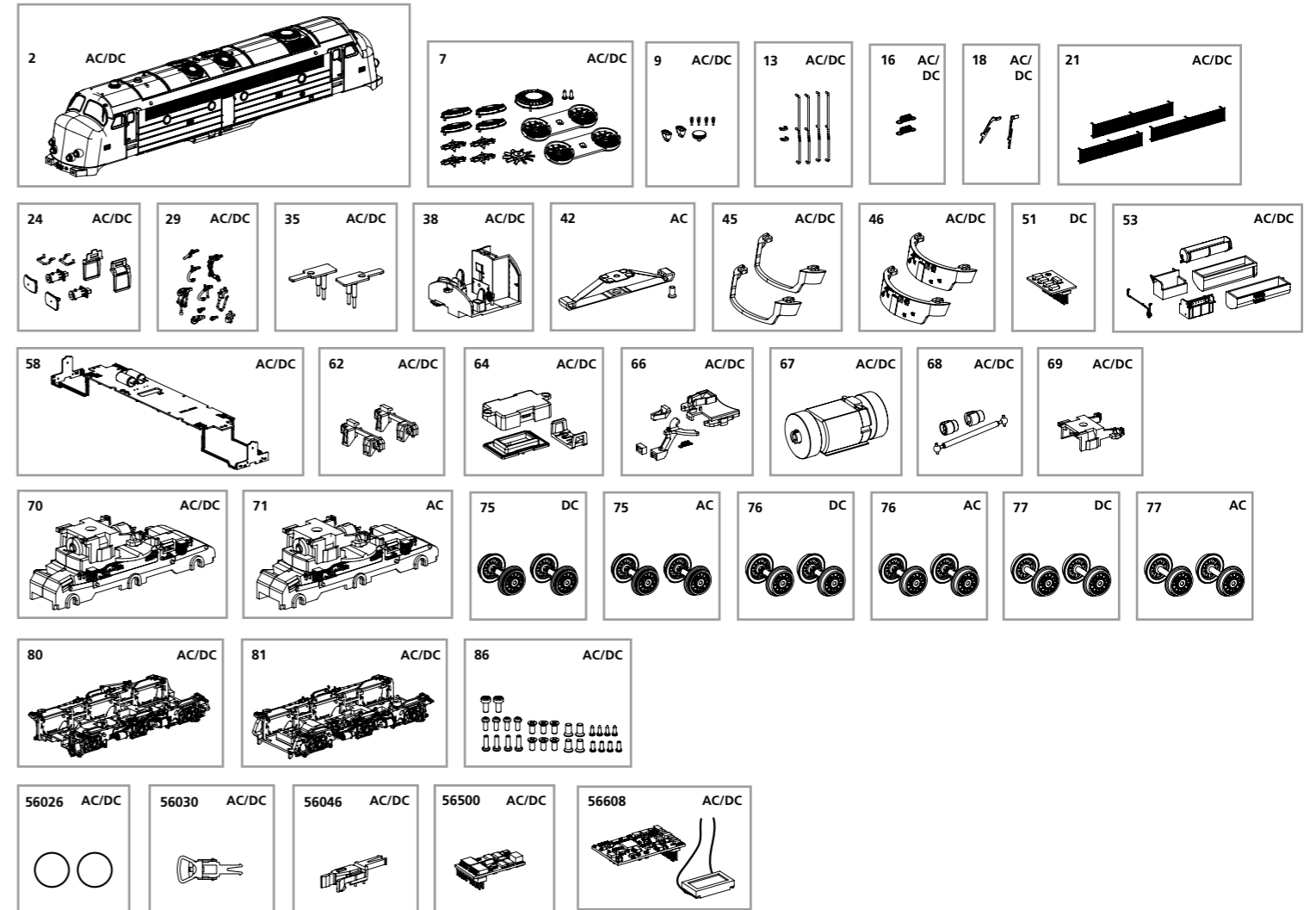
Zurüstbauteile nur für Vitrinenmodelle:
Extensions only for display case models /
Composants accessoires uniquement pour les modèles de vitrine



ERSATZTEILE DIESELLOKOMOTIVE Rh 202 SNCB

Spare parts for Diesel Locomotive Rh 202 SNCB • PIÈCES DETACHÉES LOCOMOTIVE DIESEL Série 202 SNCB -NMBS

Bei Ersatzteilanforderung bitte immer die vollständige Ersatzteil-Nr. angeben • Please order the wanted spare part with the complete spare part item number.



Bezeichnung / Description	ET-Nr. / spare part N°	PG*
Gehäuse komplett / Body complete	52486-02	16
Dachlüfter / Roof fan	52486-07	10
Dachkleinteile / Small roof parts	52486-09	9
Handstangen / Handrails	52486-13	8
Feder für Deichsel (2 Stück) / Spring for drawbar (2 pcs.)	59900-16	5
Wischer / Wiper	52486-18	10
Lüftergitter / Fan grille	52486-21	11
Puffer, Stufen / Buffer, steps	52486-24	9
Bremsschlauch, Kupplungshaken / Brake hose, coupling hook	52486-29	9
Beleuchtungsplatten / Lighting boards	52486-35	12
Führerstand vorne+hinten / Cab front+rear	52486-38	9
Schürze offen (2 Stück) / Apron open (2 pcs.)	52486-45	9
Schürze geschlossen (2 Stück) / Apron closed (2 pcs.)	52486-46	9
Batteriekasten, Tank / Battery box, tank	52486-53	10
Leiterplatte mit Beleuchtungsplatine / PCB w lighting board	52486-58	18
Lichtmaske für Beleuchtungsplatine / Light mask w lighting board	52486-62	7
Lautsprecherhalterung / Speaker bracket	97200-64	6
Kupplungsschacht, Abdeckung, Feder / Coupler box, Cover, Spring	52486-66	8
Motor komplett / Motor, complete	52483-67	15
Kardanwelle + Buchsen / Cardan shaft + bushes	52483-68	7
Getriebeclip / Clip-gear box	52483-69	6

Bezeichnung / Description	ET-Nr. / spare part N°	PG*
Getriebe / Gear box	52483-70	13
Drehgestell vorne / Bogie front	52486-80	11
Drehgestell hinten / Bogie rear	52486-81	11
Schrauben (28-tlg.) / Set of screws (28 pcs.)	52483-86	7

ET aus unserem Standard-Programm / Spare parts standard range		
Haftreifen (10 Stck.) / Friction tires (set of 10)	56026	
Kupplung (2 Stck.) / Coupling, complete (set of 2)	56030	
H0 Kurzkupplung (4 Stck.) / H0 Short coupling (set of 4)	56046	
PIKO SmartDecoder XP 5.1 / PIKO SmartDecoder XP 5.1	56500	
PIKO SmartDecoder XP 5.1 Sound / PIKO SmartDecoder XP 5.1 Sound	56608	

nur für DC-Version / only for DC version		
Brückenstecker / Strapping plug	51430-51	11
Radsatz mit Zahnrad+Haftreifen (2 Stück) / Wheelset w gearwheel & friction tires (2 pcs.)	52486-75	12
Radsatz mit Zahnrad (2 Stück) / Wheelset w gearwheel (2 pcs.)	52486-76	11
Radsatz (2 Stück) / Wheelset (2 pcs.)	52486-77	11

nur für AC-Version / only for AC version		
Schleifer mit Schraube / Slider with screw	59380-42	10
Getriebe für AC Schleifer	52485-71	13
Radsatz mit Zahnrad+Haftreifen (2 Stück) / Wheelset w gearwheel & friction tires (2 pcs.)	52487-75	12
Radsatz mit Zahnrad (2 Stück) / Wheelset w gearwheel (2 pcs.)	52487-76	11
Radsatz (2 Stück) / Wheelset (2 pcs.)	52487-77	11

*Preisgruppe *price category