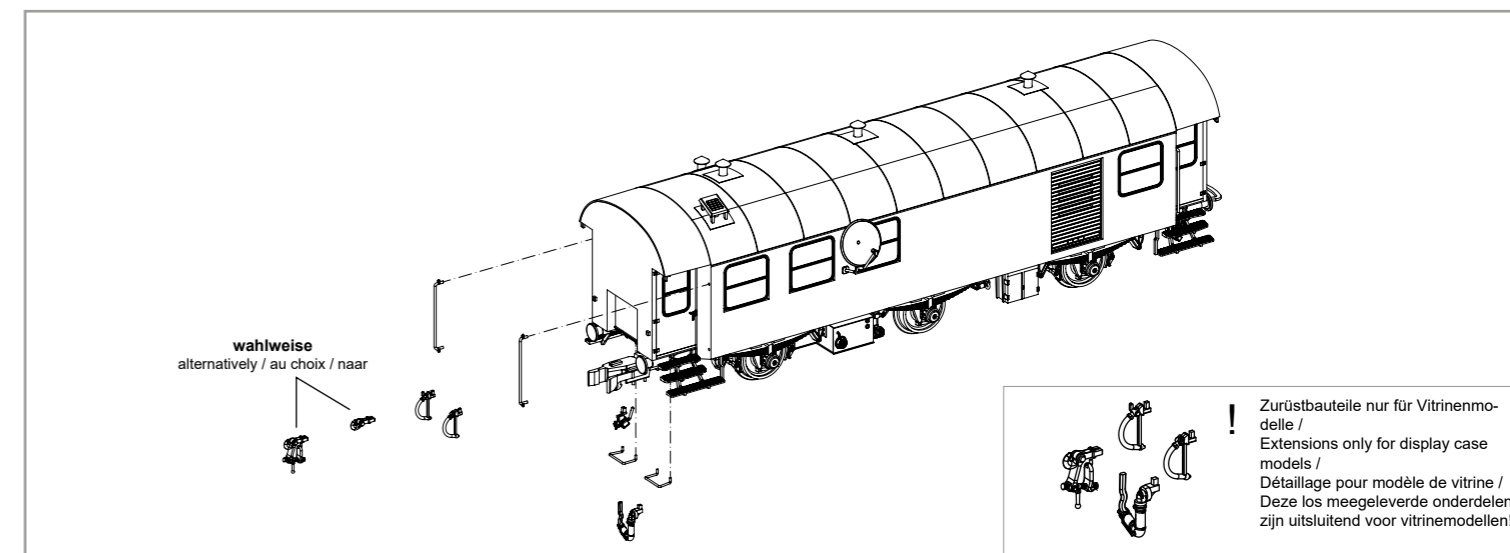
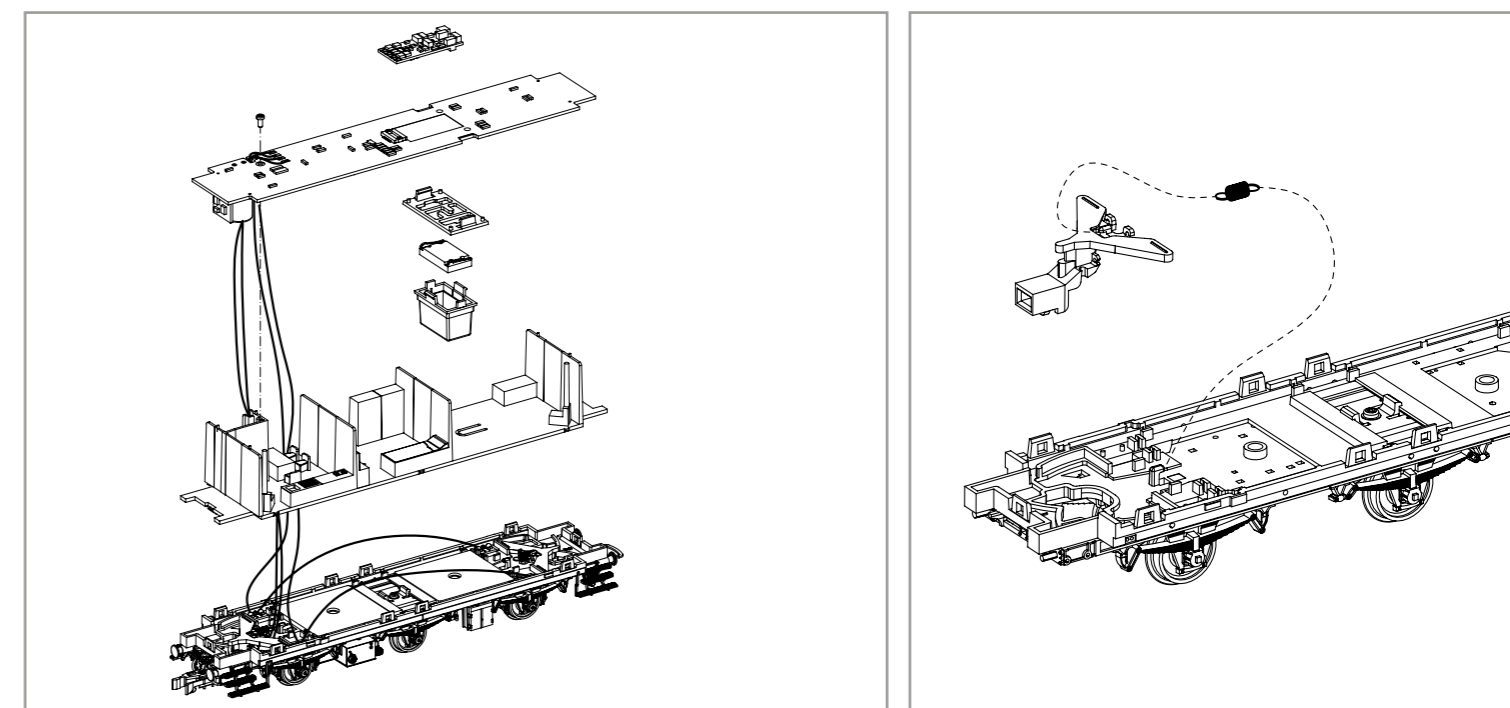
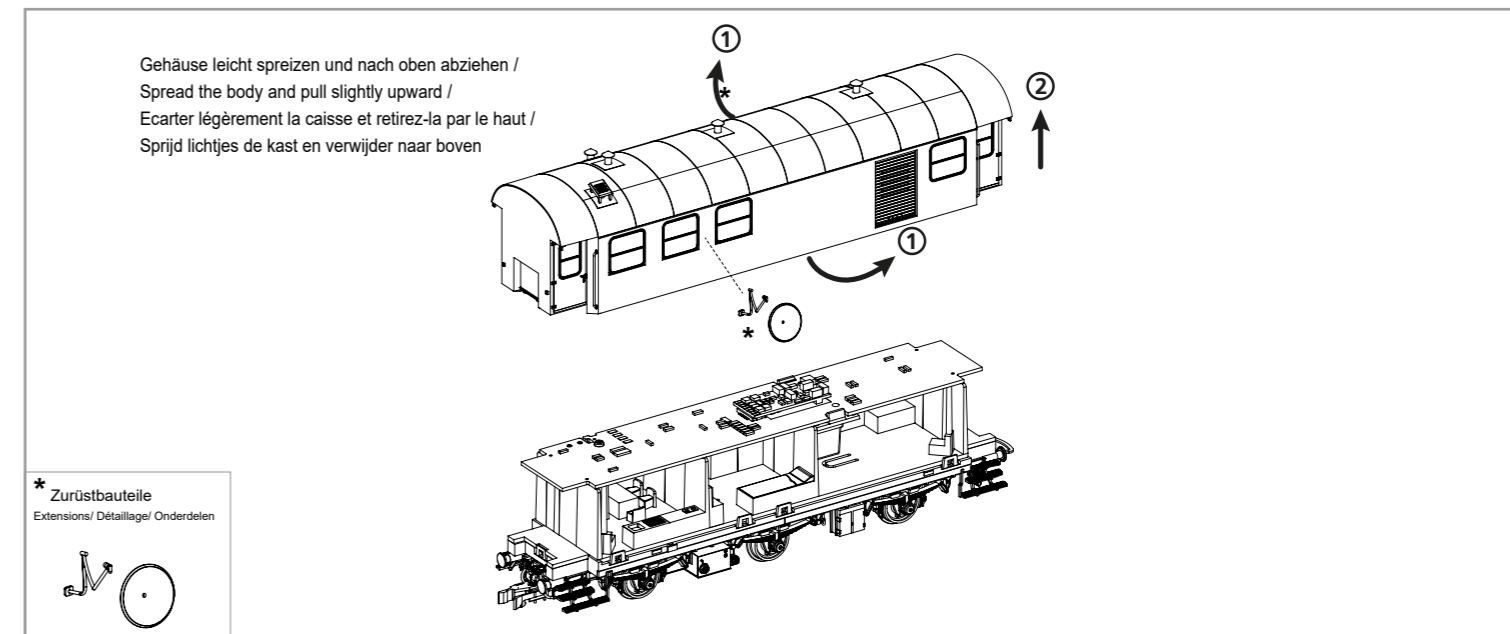


#55918 / #55919 BEDIENUNGSANLEITUNG XP- WOHNWERKSTATTWAGEN

Instruction sheet for conversion car

Wichtige Informationen sind in der Verpackung und in der Anleitung enthalten. Bitte bewahren Sie diese auf.



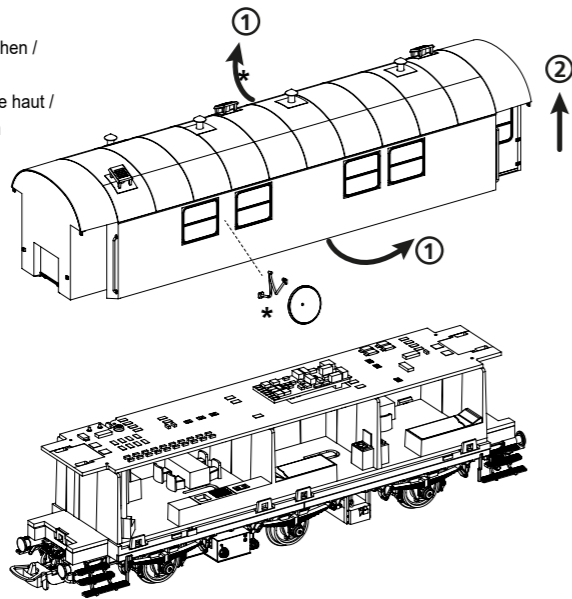
Taste / Key / Touches / Toets	Funktion / Function / Fonctions / Functie			
F0	TV Bauwagen	TV construction trailer	Remorque de construction TV	TV bouwwagen
F1	Innenraumbeleuchtung Wohnwagen	TV Caravan	Caravane TV	TV caravan
F2	Innenraumbeleuchtung Bauwagen	Interior lighting construction trailer	Eclairage intérieur remorque de construction	Binnenverlichting bouwwagen
F3	Licht Werkstatt	Light workshop	Atelier léger	Lichte werkplaats
F4	Licht Toilette	Light toilet	Lumière toilettes	Licht toilet
F5	Schweißlicht	Welding light	Lampe de soudage	Laslicht
F6	Zufallsgeräusche	Random noise	Bruit aléatoire	Willekeurig geluid
F7	Warnhorn	Warning horn	Avertisseur sonore	Waarschuwing claxon
F8	Dialog Skatrunde	Dialog Skat round	Dialogue Skat round	Dialoog Skat ronde
F9	Dialog Arbeitsauftrag	Dialog work order	Dialogue bon de travail	Dialoog werkopdracht
F10	Dialog Meister	Dialog master	Maître de dialogue	Dialoog Meester
F11	Dialog Materialbeschaffung	Material procurement dialog	Dialogue sur l'approvisionnement en matériel	Dialoog over materiaalinkoop en materieel
F12	Dialog Vorgesetzter	Dialog supervisor	Superviseur du dialogue	Dialoog begeleider
F13	Dialog Telefonat	Dialog phone call	Appel téléphonique de dialogue	Dialoog telefoongesprek
F14	Dialog Essen	Dialog food	Dialogue alimentaires	Dialoog voedsel
F15	Schienenstöße	Clickety-Clack	Joints de rail	Railstoten
F16	Kaffeemaschine	Coffee maker	Cafetière	Koffiezetapparaat
F17	Guten Morgen	Good morning	Bonjour	Goedemorgen
F18	Bohrmaschine	Drilling machine	Perceuse	Boormachine
F19	Schlagschrauber	Impact wrench	Clé à chocs	Slagmoersleutel
F20	Blech schlagen	Beat sheet metal	Battre la tôle	Plaatwerk verslaan

Hinweis:

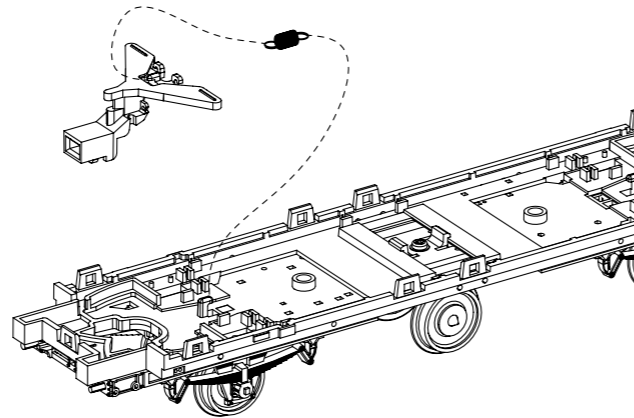
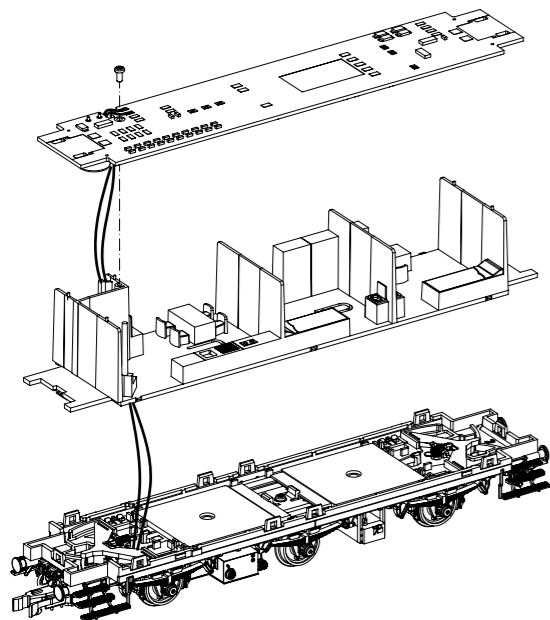
Warnhinweis: Bitte beachten Sie, dass die CV-Einstellungen des PIKO SmartDecoders XP 5.1 Next 18 für den Wohn-/Werkstattwagen optimiert wurden. Fehleinstellungen im Bereich der Motor-CVs oder die Verwendung von Fremddecodern mit nicht angepasstem CV set up können die Elektronik des Modells beschädigen.

Warning: Please note that the CV settings of the PIKO SmartDecoders XP 5.1 Next 18 have been optimized for the Living/workshop trolley. Incorrect settings in the area of the motor CVs or the use of foreign decoders with not adapted CV set up can damage the electronics of the model.

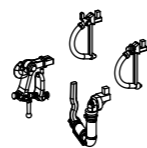
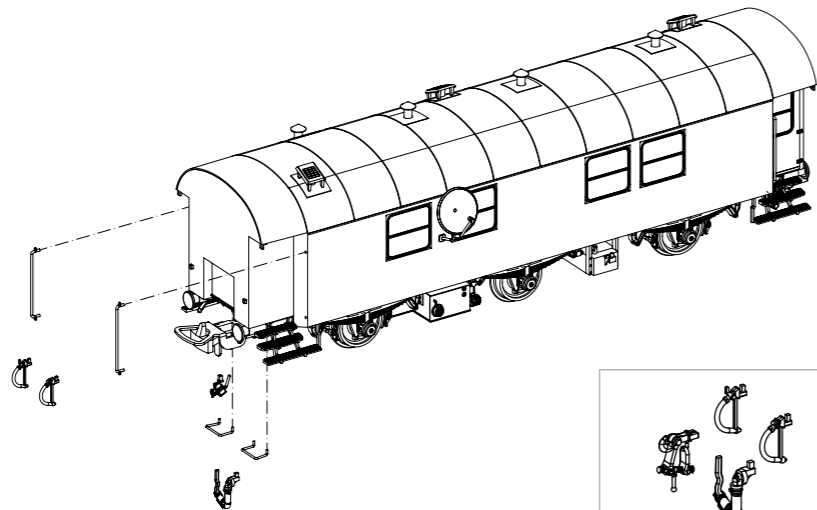
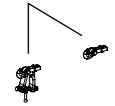
Gehäuse leicht spreizen und nach oben abziehen /
 Spread the body and pull slightly upward /
 Ecarter légèrement la caisse et retirez-la par le haut /
 Sprijd lichtjes de kast en verwijder naar boven



* Zurüstbauteile
 Extensions/ Déballage/ Onderdelen



wahlweise
 alternatively / au choix / naar

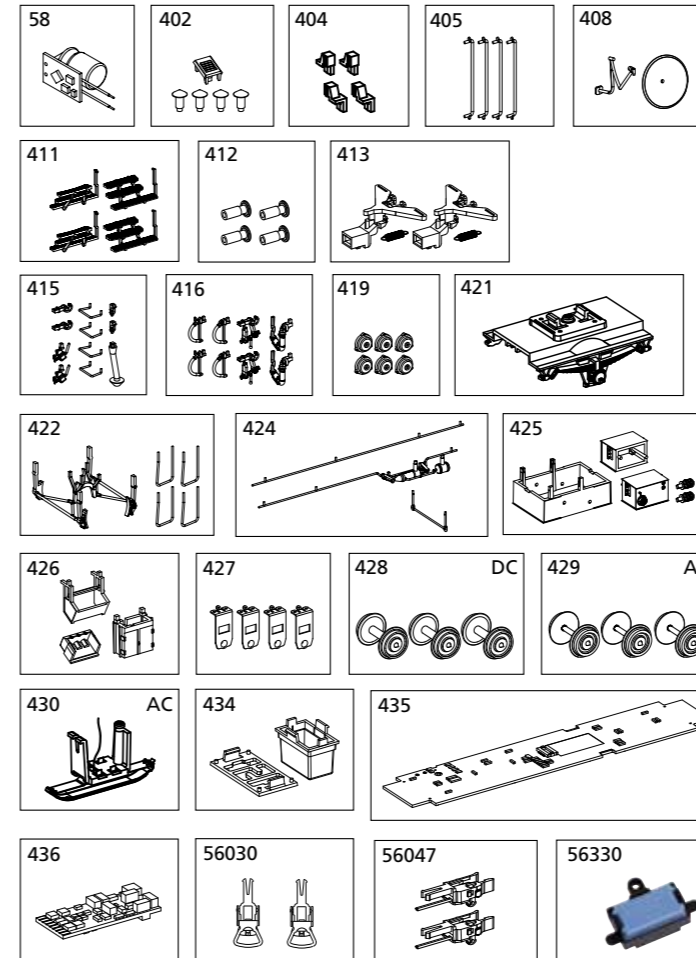


Zurüstbauteile nur für Vitrinenmodelle /
 Extensions only for display case models /
 Déballage pour modèle de vitrine /
 Deze los meegeleverde onderdelen zijn uitsluitend voor vitrinemodellen!

ERSATZTEILE XP- WERKSTATTWAGEN

Spare parts • Pièces détachées • Reserveonderdelen

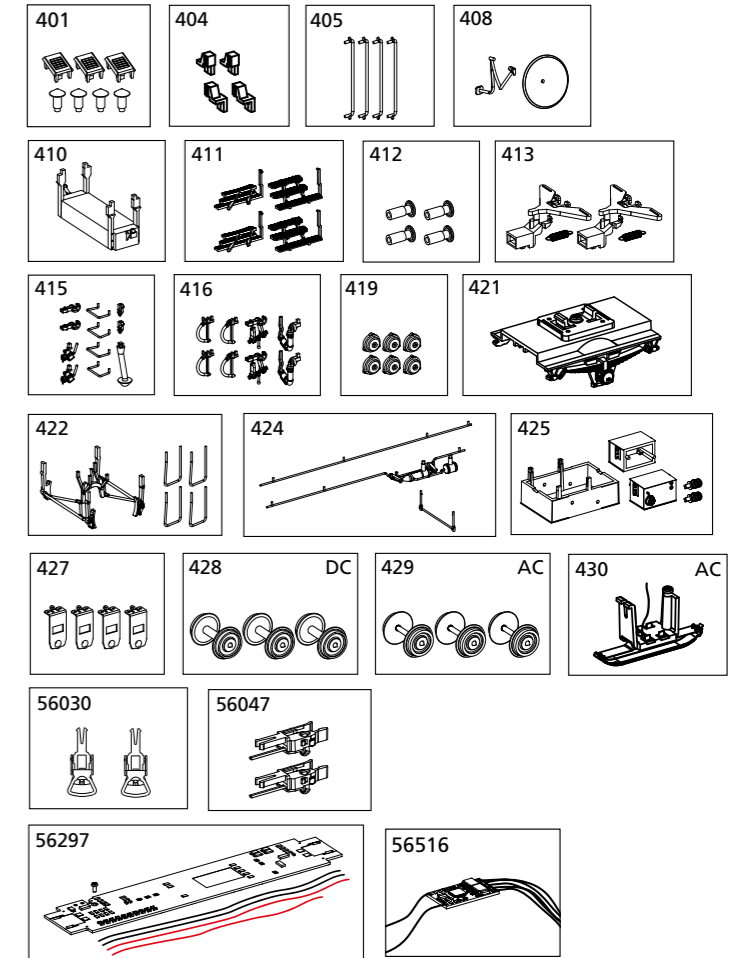
Bei Ersatzteilanforderung bitte immer die vollständige Ersatzteil-Nr. angeben. Please order the wanted spare part with the complete spare part item number.
 Pour commander des pièces de rechange, ne pas oublier de donner le numéro et d'article de la pièce demandée.
 Bestel het gewenste reserveonderdeel met het volledige onderdeelnummer.



Bezeichnung / Description	ET-Nr. / spare part N°	PG*
Speicher PCB / Memory PCB	52680-58	15
4x Schornstein, Schornstein Abdeckung / 4x chimney, chimney cover	53000-402	7
2x Türstopper links, 2x Türstopper rechts / Door stop-left (2 pcs.), Door stop-right (2 pcs.)	55918-404	7
4x Handstange Einstieg / Handrail-door (4 pcs.)	53000-405	8
Halter Antenne, Satellitenantenne / Holder antenna, satellite dish	53000-408	6
2x Leiter links, 2x Leiter rechts / Step-left (2pcs.), Step-right (2pcs.)	53000-411	6
2x Puffer links, 2x Puffer rechts / Buffer-left (2 pcs.), Buffer-right (2 pcs.)	53000-412	7
2x Kupplungsschacht + 2x Zugfeder / 2x Coupler + 2x spring	53000-413	9
2x Kuppelhaken, 2x Heizungsdose, Toilettenrohr, 2x Wassereinfüllstutzen, 2x Handstange Pufferbohle links, 2x Handstange Pufferbohle rechts / Coupler hook-short (2 pcs.), Voltage coupler (2 pcs.), Toilet pipe (2 pcs.), Water pipe connector (2 pcs), Handrail-buffer beam-bottom-left (2pcs), Handrail-buffer beam-bottom-left (2pcs)	53000-415	9
2x Bremsenschlauch links, 2x Bremsenschlauch rechts, 2x Kuppelhaken komplett, 2x Heizleitung / Brake pipe-left (2 pcs.), Brake pipe-right (2 pcs.), Coupler hook-complete (2 pcs.), Heating pipe (2 pcs.)	53000-416	7
6x Achslagerdeckel ohne Loch / Axle cover without hole (6 pcs.)	53000-419	6
Drehgestellaufnahme komplett / Holder-bogie complete	53000-421	8
Bremsbacken, 4x Fangeisen Bremse / Brake shoes, Safety bar (4 pcs.)	53000-422	9
Bremszylinder, Gestänge Unterseite, Unterseite Leitung / Brake cylinder, Lever, Pipe-underside	53000-424	8
2x Wassereinfüllstutzen, Abwasserbehälter links, Abwasserbehälter mitte, Abwasserbehälter rechts / 2x water filler neck, Waste water tank left, Waste water tank middle, Waste water tank right	53000-425	7
Flüssiggasflaschen Box, Ölkannhalter, Ölkannen / Liquid Gas Bottle Box, Oil can holder, Oil can	53000-426	7
4x Radschleifer / Contact plate (4 pcs.)	53000-427	9
Lautsprecher Halter, Lautsprecherbox / Loudspeaker holder, Speaker box	53000-434	6
Beleuchtungsplatine Werkstattwagen / Interior lighting board workshop trolley	53000-435	13
PSD XP 5.1 Next18 / PSD XP 5.1 Next18	55918-436	21
ET aus unserem Standard-Programm / Spare parts standard range		
Kupplung (2 Stck.) / Coupling, complete (set of 2)	56030	
Stromführende Kurzkupplung (2 Stück) / Short Coupler (2 pcs.)	56047	
Ersatzlautsprecher / Replacement loudspeaker	56330	
nur für DC-Version / only for DC version		
Radsatz (3 Stück) / Wheelset (set of 3)	53000-428	10
nur für AC-Version / only for AC version		
Radsatz (3 Stück) / Wheelset (set of 3)	53000-429	10
Schleiffeder mit Halterung komplett / Slider spring with holder complete	53000-430	9

ERSATZTEILE XP- WOHNWAGEN

Spare parts • Pièces détachées • Reserveonderdelen



Bezeichnung / Description	ET-Nr. / spare part N°	PG*
4x Schornstein, 3x Schornstein Abdeckung / 4x chimney, 3x chimney cover	53000-401	8
2x Türstopper links, 2x Türstopper rechts / Door stop-left (2 pcs.), Door stop-right (2 pcs.)	55918-404	7
4x Handstange Einstieg / Handrail-door (4 pcs.)	53000-405	8
Halter Antenne, Satellitenantenne / Holder antenna, satellite dish	53000-408	6
Ölbehälter / Oil tank	53000-410	7
2x Leiter links, 2x Leiter rechts / Step-left (2pcs.), Step-right (2pcs.)	53000-411	6
2x Puffer links, 2x Puffer rechts / Buffer-left (2 pcs.), Buffer-right (2 pcs.)	53000-412	7
2x Kupplungsschacht + 2x Zugfeder / 2x Coupler + 2x spring	53000-413	9
2x Kuppelhaken, 2x Heizungsdose, Toilettenrohr, 2x Wassereinfüllstutzen, 2x Handstange Pufferbohle links, 2x Handstange Pufferbohle rechts / Coupler hook-short (2 pcs.), Voltage coupler (2 pcs.), Toilet pipe (2 pcs.), Water pipe connector (2 pcs), Handrail-buffer beam-bottom-left (2pcs), Handrail-buffer beam-bottom-left (2pcs)	53000-415	9
2x Bremsenschlauch links, 2x Bremsenschlauch rechts, 2x Kuppelhaken komplett, 2x Heizleitung / Brake pipe-left (2 pcs.), Brake pipe-right (2 pcs.), Coupler hook-complete (2 pcs.), Heating pipe (2 pcs.)	53000-416	7
6x Achslagerdeckel ohne Loch / Axle cover without hole (6 pcs.)	53000-419	6
Drehgestellaufnahme komplett / Holder-bogie complete	53000-421	8
Bremsbacken, 4x Fangeisen Bremse / Brake shoes, Safety bar (4 pcs.)	53000-422	9
Bremszylinder, Gestänge Unterseite, Unterseite Leitung / Brake cylinder, Lever, Pipe-underside	53000-424	8
2x Wassereinfüllstutzen, Abwasserbehälter links, Abwasserbehälter mitte, Abwasserbehälter rechts / 2x water filler neck, Waste water tank left, Waste water tank middle, Waste water tank right	53000-425	7
4x Radschleifer / Contact plate (4 pcs.)	53000-427	9
ET aus unserem Standard-Programm / Spare parts standard range		
Kupplung (2 Stck.) / Coupling, complete (set of 2)	56030	
Stromführende Kurzkupplung (2 Stück) / Short Coupler (2 pcs.)	56047	
Beleuchtungsplatine Wohnwagen / Interior lighting caravan	56297	
PSD XP 5.1 Funktionsdekoder / PSD XP 5.1 Function decoder	56516	
nur für DC-Version / only for DC version		
Radsatz (3 Stück) / Wheelset (set of 3)	53000-428	10
nur für AC-Version / only for AC version		
Radsatz (3 Stück) / Wheelset (set of 3)	53000-429	10
Schleiffeder mit Halterung komplett / Slider spring with holder complete	53000-430	9

*Preisgruppe *price category