

# ERSATZTEILE

Spare parts · Pièces détachées · 配件

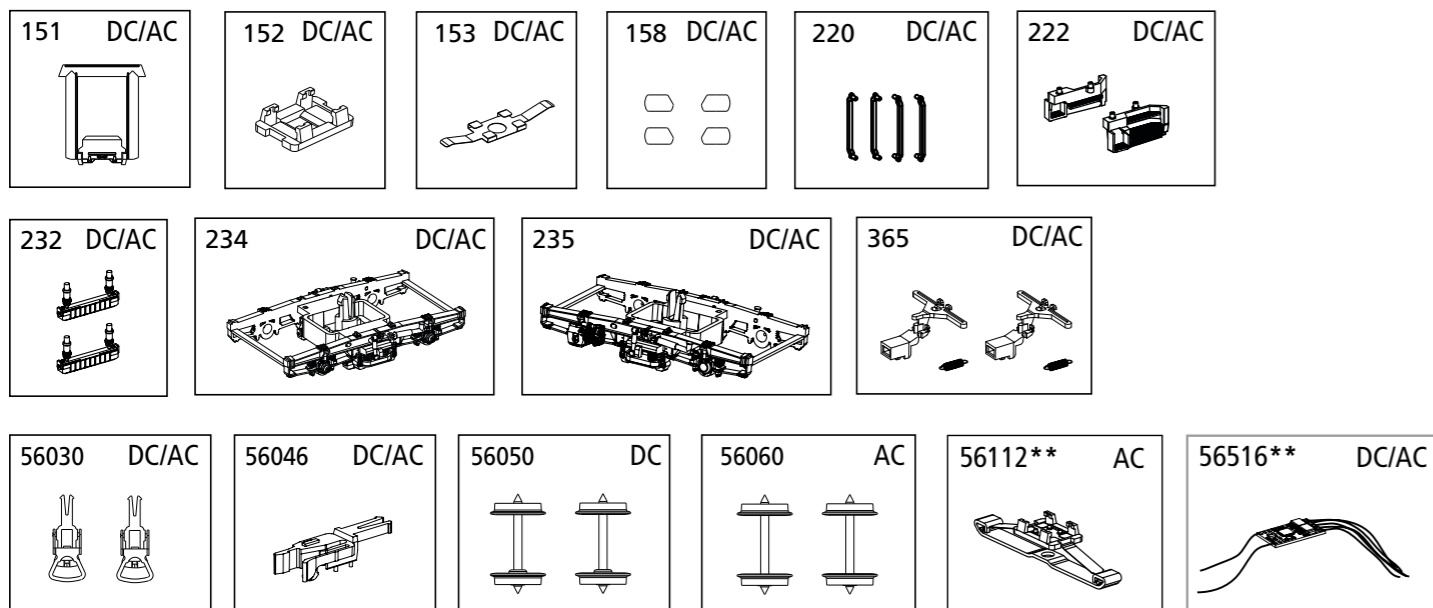
Bei Ersatzteilanforderung bitte immer die vollständige Ersatzteil-Nr. angeben. Hinweis: Für dieses Modell sind nur die unten aufgeführten Ersatzteile erhältlich!

Please order the wanted spare part with the complete spare part item number. Note: Only the spare parts listed below are available for this model!

Pour commander des pièces de rechange, ne pas oublier de donner le Numéro d'Article de la pièce demandée.

Note: Seules les pièces demandée sont disponibles pour ce modèle!

订购配件时请附上完整的配件号码。注：这个模型，只有以下配件可订购！



Das Modell gestattet die Nachrüstung eines LED-Innenbeleuchtungsbausatzes: PIKO-Artikel-Nr.: # 56281.

The model can be fitted with LED-Interior Lighting: PIKO-Art-no. # 56281.

Le modèle correspondu avec LED - l'Éclairage Intérieur: PIKO-Article # 56281.

该模型可加装室内照明LED. 比高产品编号: # 56281.

Bezeichnung / Description	ET-Nr. / spare part N°	PG*
Gummivulst / Door frame	53000-151	5
Schleiferhalterclip / Pick up cover	53000-152	5
Radschleifer / Wheel slider	53000-153	5
2x Puffer links, 2x Puffer rechts / 2x Buffer left, 2x Buffer right	53000-158	7
4x Türhandlauf / 4x Handrail door	58248A-220	7
Trittstufe links, Trittstufe rechts / Step left, Step right	58360A-222	7
2x Magnetschienenbremse / 2x Magnetic brake	53000-232	6
Drehgestell MD367 (ohne Lichtmaschine) / Bogie MD367-w/o generator	53000-234	9
Drehgestell MD367 (mit Lichtmaschine) / Bogie MD367-w generator	53000-235	9
2x Kupplungsaufnahme, 2x Zugfeder / 2x coupling mount, 2x tension spring	53000-365	8

Bezeichnung / Description	ET-Nr. / spare part N°	PG*
<b>ET aus unserem Standard-Programm / Spare parts standard range</b>		
Kupplung, vollst. (2 Stück) / Coupling, complete (set of 2)	56030	
H0 PIKO Kurzkupplung (4 Stück) / H0 PIKO short Coupling (set of 4)	56046	
Beleuchtungsbausatz / Interior Lighting	56281	
PSD XP 5.1 Funktionsdecoder / PSD XP 5.1 Function decoder	56516**	
<b>ET aus unserem Standard-Programm (nur DC-version) / Spare parts standard range (only DC version)</b>		
Radsatz (2 Stück) / Wheelset (set of 2)	56050	
<b>ET aus unserem Standard-Programm (nur AC-version) / Spare parts standard range (only AC version)</b>		
Radsatz (2 Stück) / Wheelset (set of 2)	56060	
Schleifer / Slider	56112**	

\*Preisgruppe \*price category

\*\* nur in Verbindung mit dem Beleuchtungsbausatz # 56281 verwendbar

\*\* can only be used in conjunction with lighting kit # 56281

# IC Abteilwagen

IC Passenger car

Voiture Voyageurs IC

IC乘客车

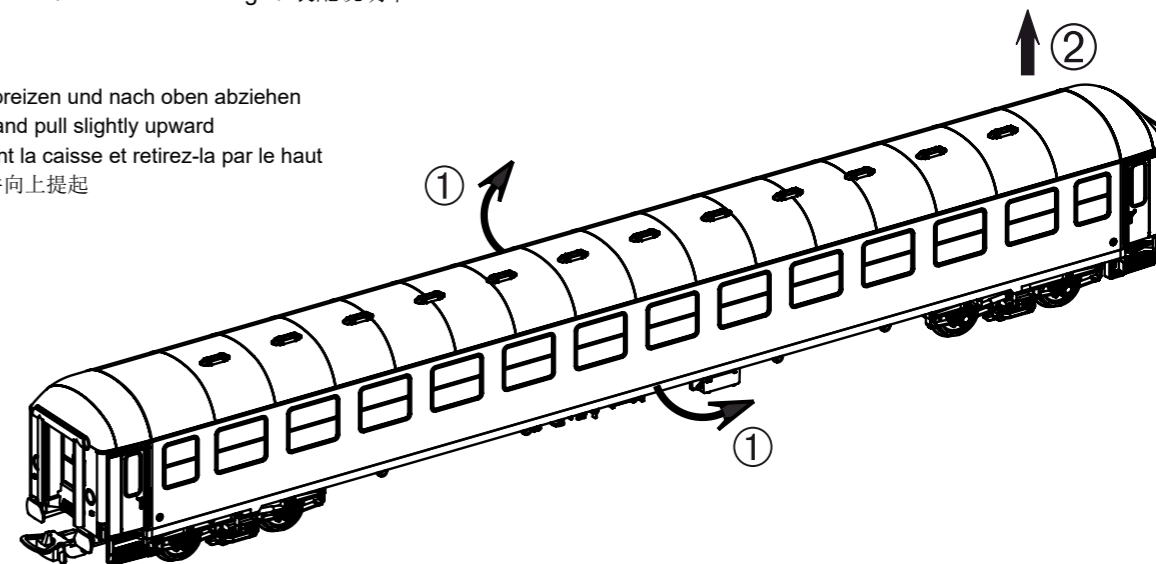


Wichtige Informationen sind in der Verpackung und in der Anleitung enthalten. Bitte bewahren Sie diese auf.

## Montageanleitung

Installation Instructions / Notice de montage / 装配说明书

Gehäuse leicht spreizen und nach oben abziehen  
 Extend the body and pull slightly upward  
 Ecarter légèrement la caisse et retirez-la par le haut  
 把车身轻轻撑开并向上提起

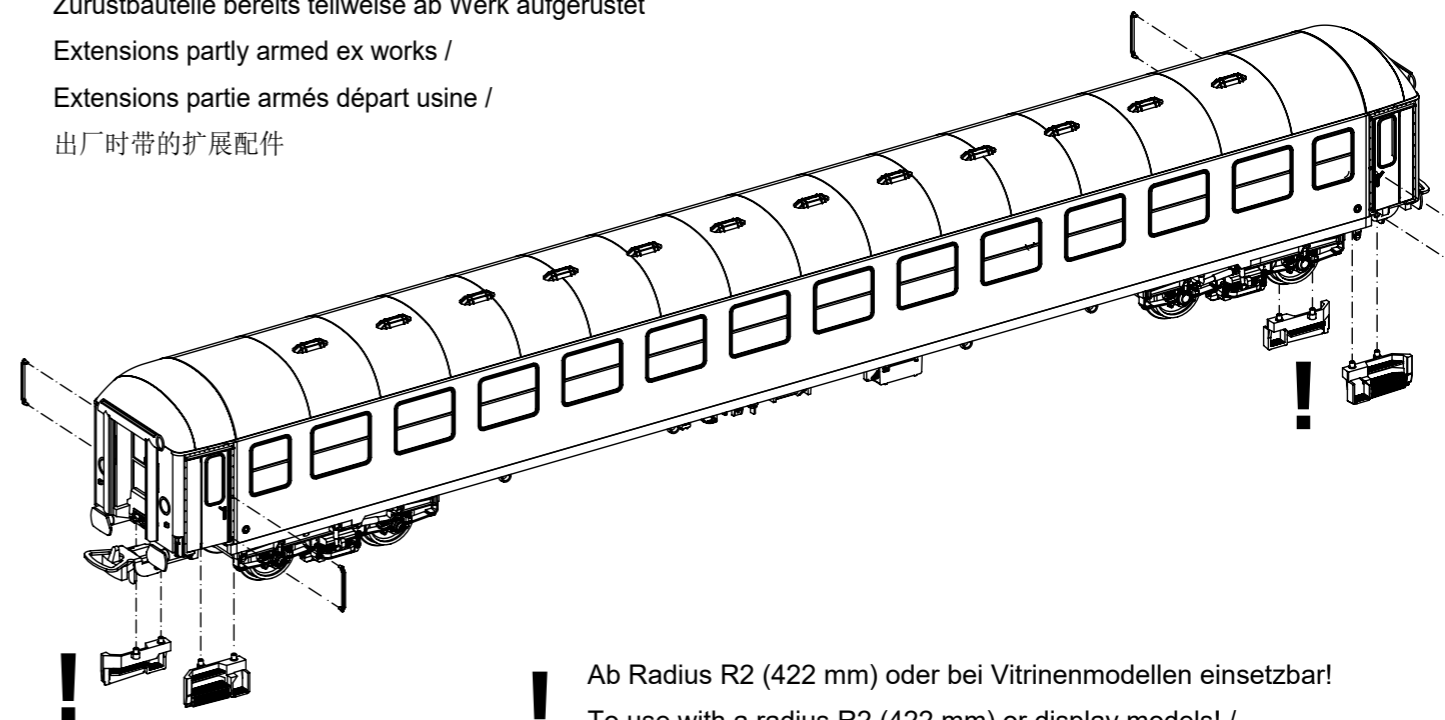


Zurüstbauteile bereits teilweise ab Werk aufgerüstet

Extensions partly armed ex works /

Extensions partie armés départ usine /

出厂时带的扩展配件



! Ab Radius R2 (422 mm) oder bei Vitrinenmodellen einsetzbar!

To use with a radius R2 (422 mm) or display models! /

À utilisé avec un rayon R2 (422 mm) ou modèles d'étalage! /

行车请使用R2路轨（半径422mm），使用其他路轨仅供展览！

