

Hinweis:

Einige PIKO Modelle können mit einem Pufferkondensator auf der Lokplatte ausgerüstet werden. Die Kapazität des Kondensators richtet sich nach den jeweiligen Vorgaben des verwendeten Decoders. Wenden Sie sich deshalb bitte bei Anfragen zu möglichen Pufferkondensatoren an den jeweiligen Decoder-hersteller.

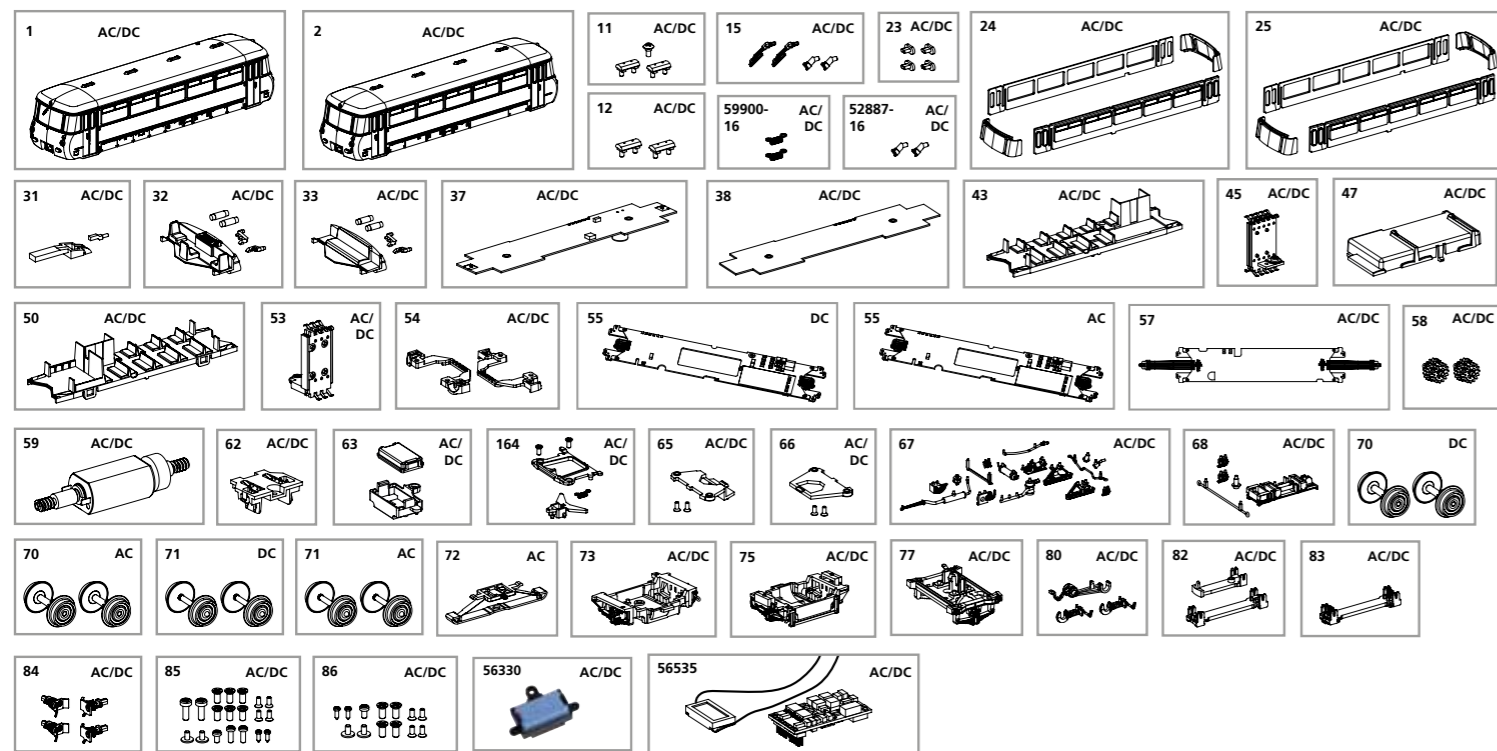
Some PIKO models are equipped with a buffer condenser on the circuit board. The capacity of the condenser depends on the respective requirements of the applied decoder. For requests about suitable buffer condensers please contact the respective decoder manufacturer.

Certains modèles PIKO peuvent être équipés d'un condensateur de protection sur la platine de la locomotive. La capacité du condensateur varie alors selon les préconisations du fabricant du décodeur utilisé. En cas de questions concernant ce condensateur de protection veuillez-vous adresser au fabricant du décodeur utilisé.

Sommige modellen van PIKO kunnen worden uitgerust met een buffercondensator op de hoofdprintplaat van de loc. De capaciteit van de condensator is afhankelijk van de specificaties van de gebruikte decoder. U dient zich daarom tot de fabrikant van de decoder te wenden met betrekking tot de mogelijke buffercondensatoren.

ERSATZTEILE SCHIENENBUS VT 2.09 Spare parts for Railbus VT 2.09

Bei Ersatzteilanforderung bitte immer die vollständige Ersatzteil-Nr. angeben • Please order the wanted spare part with the complete spare part item number.



Bezeichnung / Description	ET-Nr. / spare part N°	PG*
Gehäuse VT mit Fenster / Body VT w windows	52890-01	14
Gehäuse VB mit Fenster / Body VB w windows	52890-02	14
Kuckuckslüfter, Auspuff (VT) / Ventilation-roof, Exhaust (VT)	52880-11	7
Kuckuckslüfter (VB) / Ventilation-roof (VB)	52880-12	6
Scheibenwischer, Steckdose Klingelleitung (VT) / Wiper, Heating plug (VT)	52887-15	7
Feder für Deichsel (2 Stck.) / Spring for shaft (2 pcs.)	59900-16	5
Steckdose Klingelleitung (VB) / Heating plug (VB)	52887-16	6
Gummipuffer (4 Stck.) / Buffer (4 pcs.)	52880-23	6
Fenster (VT) / Window (VT)	52887-24	9
Fenster (VB) / Window (VB)	52887-25	9
Lichtleiter oben mit Abdeckung / Light bar-top w cover	52880-31	6
Fahrersitz mit Leuchtstäben (VT) / Driver seat w light bars (VT)	52880-32	9
Frontsitzbereich mit Leuchtstäben (VB) / Driver seat-front w light bars (VB)	52880-33	9
Platine Innenbeleuchtung (VT) / Mainboard Interior lighting (VT)	52880-37	14
Platine Innenbeleuchtung (VB) / Mainboard Interior lighting (VB)	52887-38	11
Sitze (VT) / Seats (VT)	52880-43	10
Kontakte Leiterplatte + Halter (VT) / Contacts PCB + Holder (VT)	52880-45	10
Abdeckung Decoder (VT) / Cover for decoder (VT)	52880-47	7
Sitze (VB) / Seats (VB)	52887-50	8
Kontakte Leiterplatte + Halter (VB) / Contacts PCB + Holder (VB)	52880-53	10
Abdeckung Lichtleiter / Cover light bar	52880-54	6
Leiterplatte (VB) mit Kupplungsplatinen / PCB (VB) w PCB-socket	52887-57	14
Achse mit Zahnräder (VT) / Axle w gear (VT)	52720-58	7
Motor, komplett / Motor, complete	52720-59	14
Abdeckung Getriebeschnecke m. Radschleifer (VT) / Cover-worm w Contact plate (VT)	52880-62	8
Abdeckung Lautsprecher (VT) / Cover Loud speaker (VT)	52880-63	7
Kupplungsbox, Abdeckung, Feder / Coupler box, Cover, spring	52880-164	7
Abdeckung Kupplung mit Kühler (VT) / Cover for coupler w cooler (VT)	52880-65	6
Abdeckung Kupplung / Cover for coupler	52880-66	6

Bezeichnung / Description	ET-Nr. / spare part N°	PG*
Anbauteile Rahmen (VT) / Small parts Frame (VT)	52880-67	11
Anbauteile Rahmen (VB) / Small parts Frame (VB)	52880-68	8
Achshalter (VT), vorne / Bogie-(VT), front	52880-73	9
Achshalter (VT), hinten / Bogie-(VT), rear	52880-75	9
Achshalter (VB) / Bogie (VB)	52880-77	9
Scheibenbremse, Generator (VB) / Brake pad, Generator (VB)	52880-80	7
Verbindungskupplungen stromlos / Connecting couplings currentless	52880-82	7
Verbindungskupplung mit Leiterplatte / Connecting coupling w Main board	52880-83	9
Scharfenbergkupplungen / Scharfenberg couplers	52880-84	7
Schraubenset (VT) / Set of screws (VT)	52880-85	7
Schraubenset (VB) / Set of screws (VB)	52880-86	7
ET aus unserem Standard-Programm / Spare parts standard range		
Ersatzlautsprecher / Replacement loudspeaker	56330	
PIKO SmartDecoder XP 5.1 Sound / PIKO SmartDecoder XP 5.1 Sound	56535	
nur für DC-Version / only for DC version		
Leiterplatte (VT) mit Kupplungsplatinen / PCB (VT) w PCB-socket	52880-55	16
Radsatz (2 Stck. - VT) / Wheelset (2 pcs. - VT)	52880-70	9
Radsatz (2 Stck. - VB) / Wheelset (2 pcs. - VB)	52880-71	9
nur für AC-Version / only for AC version		
Leiterplatte (VT) mit Kupplungsplatinen / PCB (VT) w PCB-socket	52881-55	16
Radsatz (2 Stck. - VT) / Wheelset (2 pcs. - VT)	52881-70	9
Radsatz (2 Stck. - VB) / Wheelset (2 pcs. - VB)	52881-71	9
Wechselstromschleifer / Slider	52881-72	10

*Preisgruppe *price category

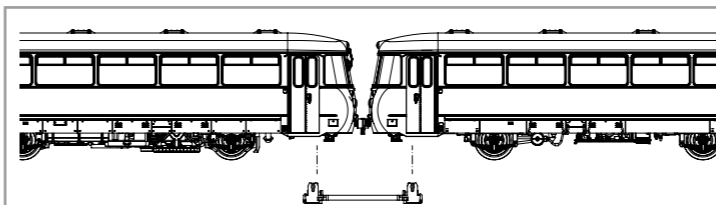
BEDIENUNGSANLEITUNG SCHIENENBUS VT 2.09

Instruction sheet for Railbus VT 2.09

Wichtige Informationen sind in der Verpackung und in der Anleitung enthalten.
Bitte bewahren Sie diese auf.

52891 Gleichstrom DC
52892 Wechselstrom AC

PluX22
0-12 V
0-16 V



Hinweis: Bitte zuerst die beiliegende elektrische Kupplung von unten anstecken, dann den Triebzug auf das Gleis stellen!

Note: Please connect the enclosed electrical coupling from below first, then put in the multiple unit on the track!

Remarque : Raccordez d'abord l'accouplement électrique fourni par le bas, puis posez l'unité multiple sur le rail!

Aanwijzing: Sluit eerst de meegeleverde elektrische koppeling van onderen aan en plaats vervolgens de meervoudige eenheid op de rails!

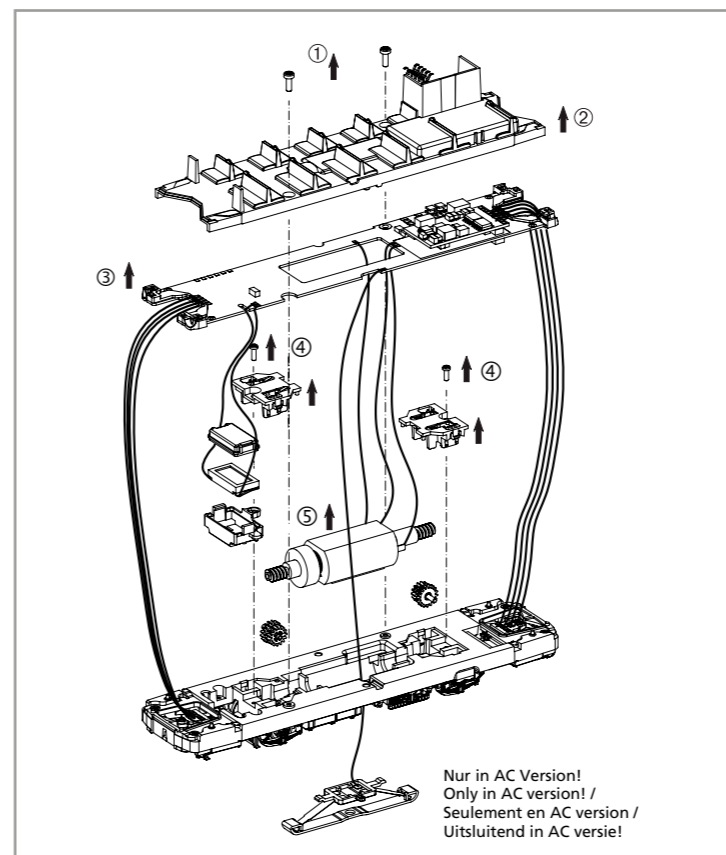
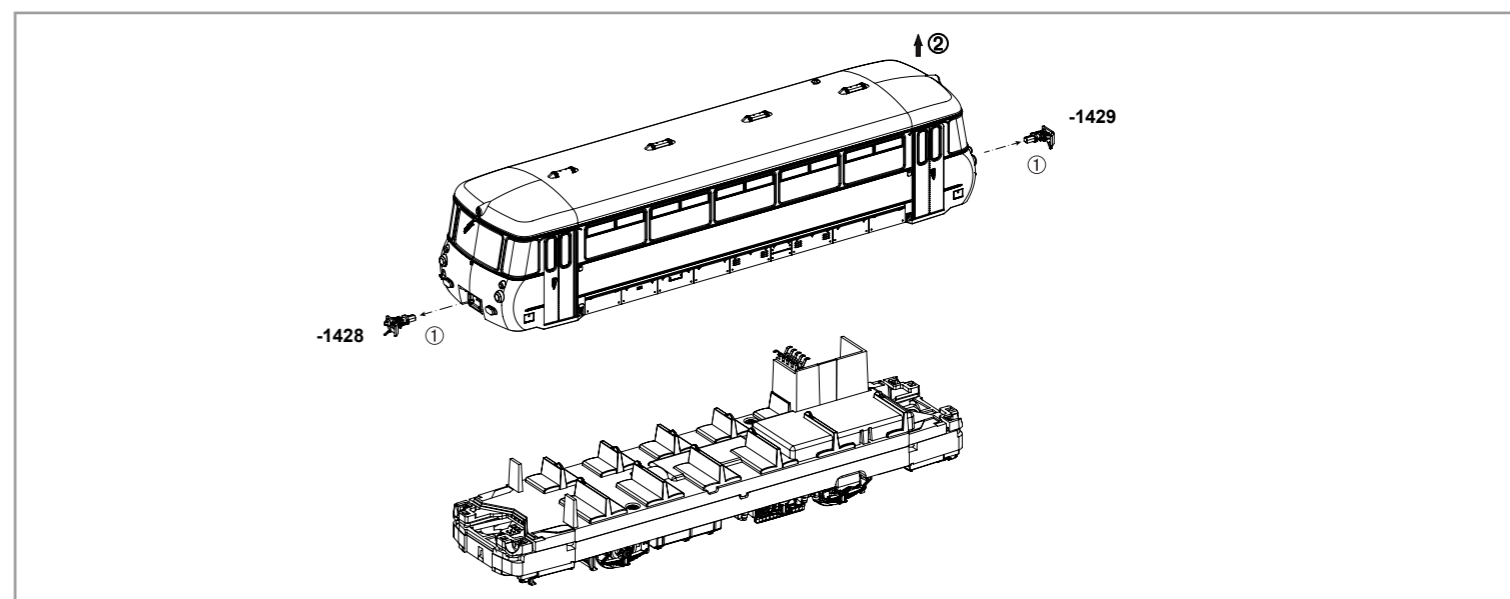
1 → zur Verwendung mit einer H0 Kupplung for use with a H0 coupling / à utiliser avec un raccord H0 / voor gebruik met een H0-koppeling

2 **VT - VS**

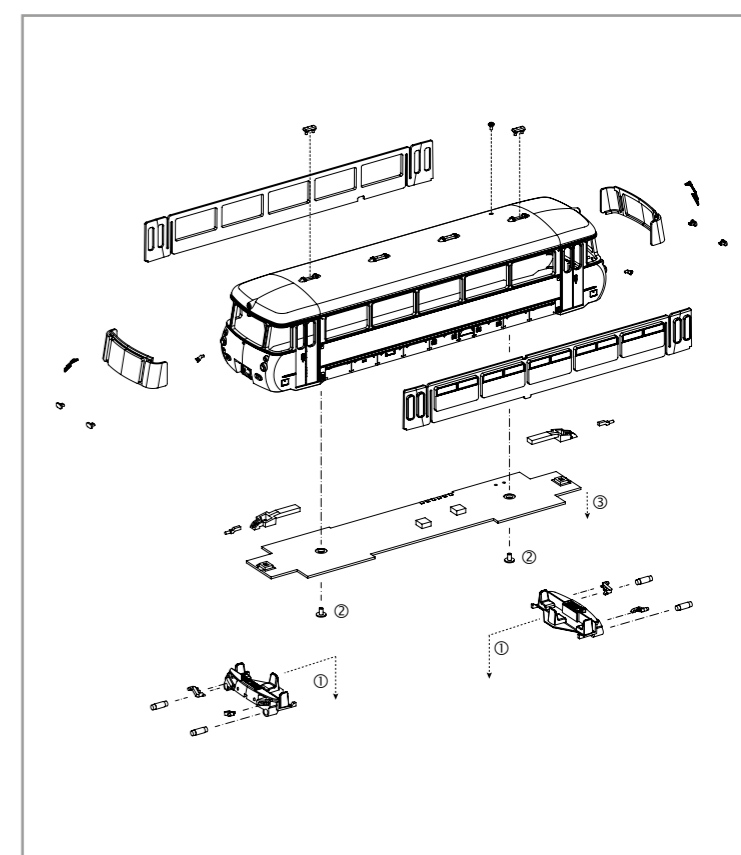
2 **VT - VB - VS**

2 3 **VT - VS - VT - VS**

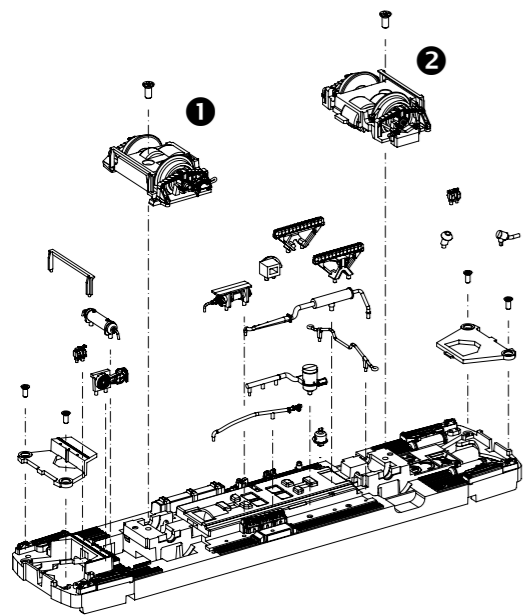
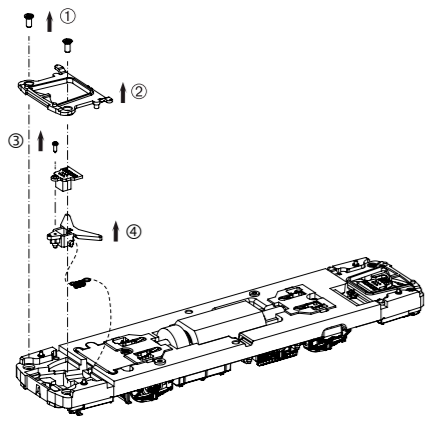
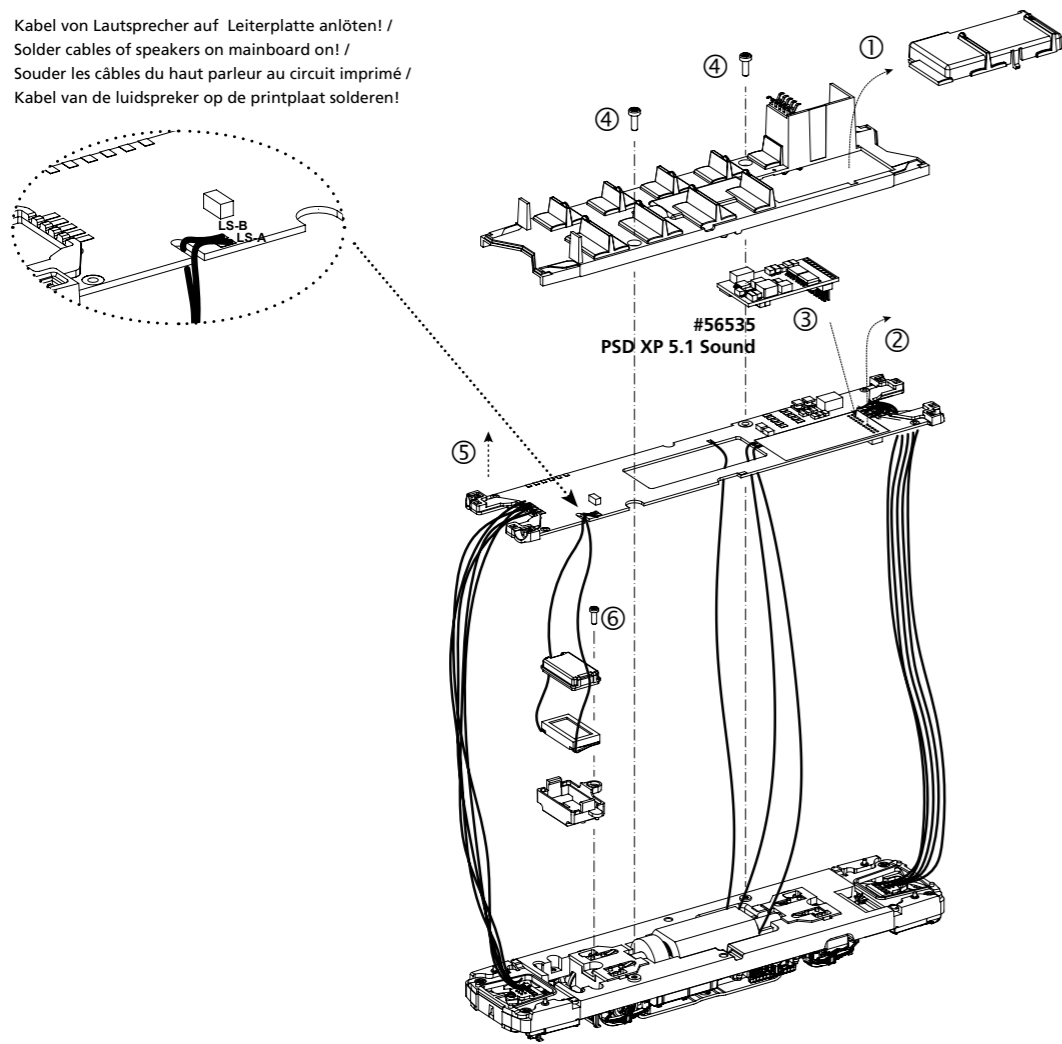
-1429 nur in Verbindung mit:
-1429 only in combination with:
-1429 uniquement en combinaison avec: **2 + 3**



Nur in AC Version!
Only in AC version! /
Seulement en AC version /
Uitsluitend in AC versie!

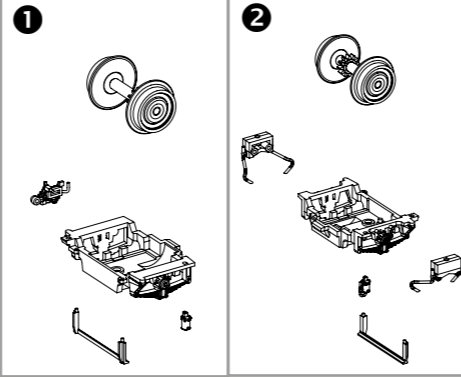


Kabel von Lautsprecher auf Leiterplatte anlöten! /
 Solder cables of speakers on mainboard on! /
 Souder les câbles du haut parleur au circuit imprimé /
 Kabel van de luidspreker op de printplaat solderen!

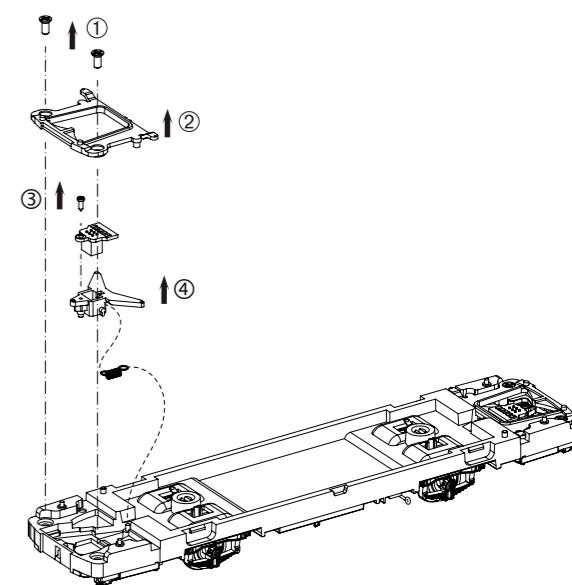
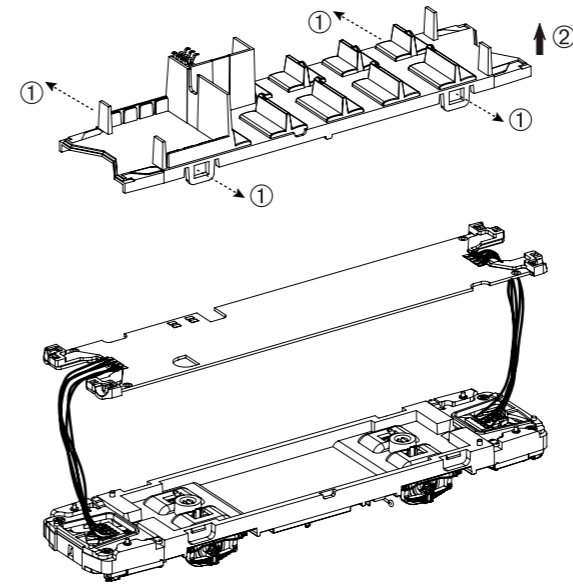
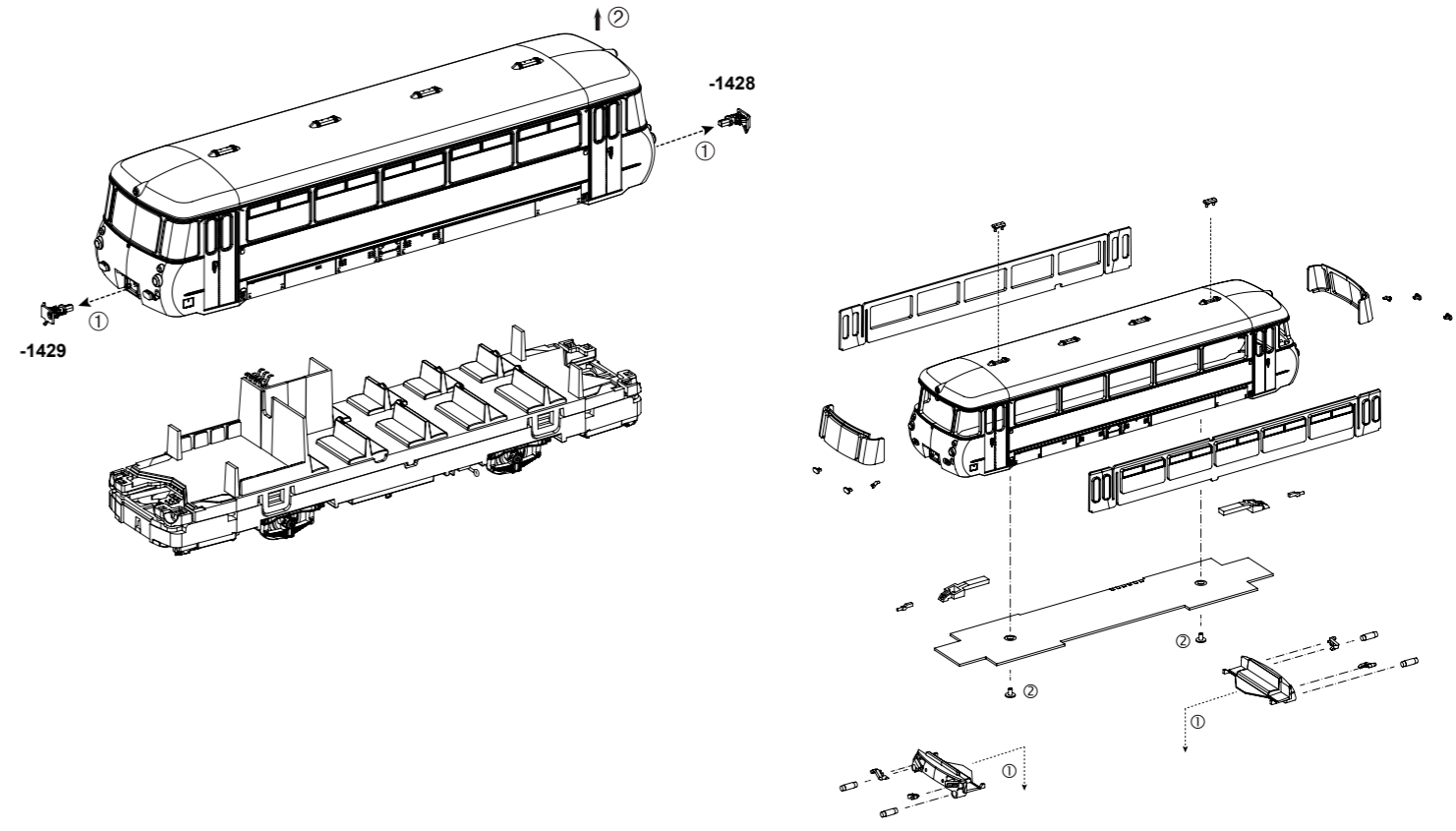


Zurüstbauteile:
 Extension / Pièces /
 Bijkomende onderdelen

nur für Einzelfahrbetrieb oder Vitrinenmodell!
 only for single driving mode or display case model! /
 uniquement pour le mode de conduite
 simple ou le modèle de vitrine! /
 alleen voor enkele rijmodus of vitrinemodellen!



Wagen VB / Car VB / Voiture VB / Rijtuig VB



Zurüstbauteile:
 Extension / Pièces /
 Bijkomende onderdelen

nur für Einzelfahrbetrieb oder
 Vitrinenmodell!
 only for single driving mode or
 display case model! /
 uniquement pour le mode de conduite
 simple ou le modèle de vitrine! /
 alleen voor enkele rijmodus of
 vitrinemodellen!

