

BEDIENUNGSANLEITUNG DIESELLOKOMOTIVE BR 245

Instruction sheet for Diesel Locomotive BR 245

Wichtige Informationen sind in der Verpackung und in der Anleitung enthalten. Bitte bewahren Sie diese auf.

52523 Gleichstrom DC
52524 Wechselstrom AC

PluX22

0-12 V

0-16 V

Taste / Key / Touches / Toets	Funktion / Function / Fonctions / Functie			
F0	Licht vorn	Light, front	Éclairage, avant	Licht
F1	Motor 1	Sound 1	Sonorisation 1	Sound 1
F2	Motor 2	Sound 2	Sonorisation 2	Sound 2
F3	Motor 3	Sound 3	Sonorisation 3	Sound 3
F4	Motor 4	Sound 4	Sonorisation 4	Sound 4
F5	Zugbeleuchtung: Lok zieht	Train Lighting: Engine pulling	Éclairage des trains: Traction des moteurs	Treinverlichting: Tractie locomotief
F6	Zugbeleuchtung: Lok schiebt	Train Lighting: Engine pushing	Éclairage du train: Poussée des moteurs	Treinverlichting: Duwende motor
F7	Rangiergang	Shunting mode (Shunting speed)	Vitesse de manœuvres	Rangeergang
F8	Führerstandsbeleuchtung 1	Lighting drivers cab	Eclairage cabine	Verlichting machinistenhuis
F9	Führerstandsbeleuchtung 2	Lighting drivers cab	Eclairage cabine	Verlichting machinistenhuis
F10	Abblendlicht	Headlight Dimmer	Variateur de phares	Koplamp dimmer
F11	Horn hoch	High pitched airhorn	Avertissement haut / Sifflet	Typhoon hoog
F12	Horn tief	Deep pitched airhorn	Avertissement bas / Cloche	Typhoon laag
F13	BWG Bremswirkgruppen	BWG Brakes	Freins BWG	BWG-remmen
F14	PZB Prüfen	Automatic Train Control	Contrôle automatique des trains	Automatische treinbesturing
F15	Führerstandstür	Drivers cab door	ouvrir / fermer la porte	Deuren machinistenhuis
F16	Führerstandsfenster	Cab Window	Fenêtre de la cabine	Cabinieraam
F17	Vorwärmgerät	Preheater	Préchauffeur	Voorwarmer
F18	Kompressor	Compressor	Compresseur	Compressor
F19	Lüfter manuell	Fan	Ventilateur	Ventilator
F20	Schaffnerpfeif	Conductors signal	Sifflet contrôleur	Conducteursfluit
F21	Bahnhofsdurchsage 1	Station announcement #1	Annonces de la station #1	Stationsomroep #1
F22	Bahnhofsdurchsage 2	Station announcement #2	Annonces de la station #2	Stationsomroep #2
F23	Sifa	Dead Man's Pedal	Pédale de l'homme mort	Dodemans pedaal
F24	Sanden	Sanding	Sablage	Zandstralen
F25	Schienenstöße	Rail clank sound on/off	Bruitage voies allumé/éteint	Railstoten aan/uit
F26	Kurvenquietschen	Curve squeal sound on/off	Sifflement en courbes allumé/éteint	Piepen in bogen aan/uit
F27	Lautstärkeregelung	Volume Regulator	Régulateur de volume	Volumeregelaar
F28	Ton aus	Mute	Son désactivé	Geluid uit

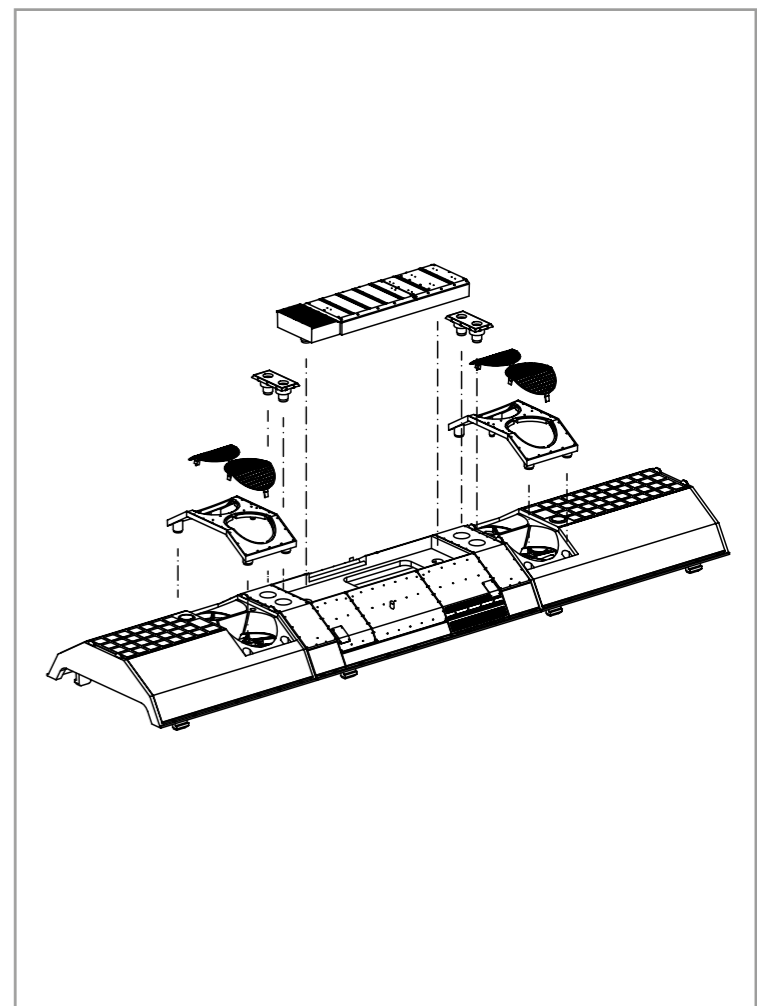
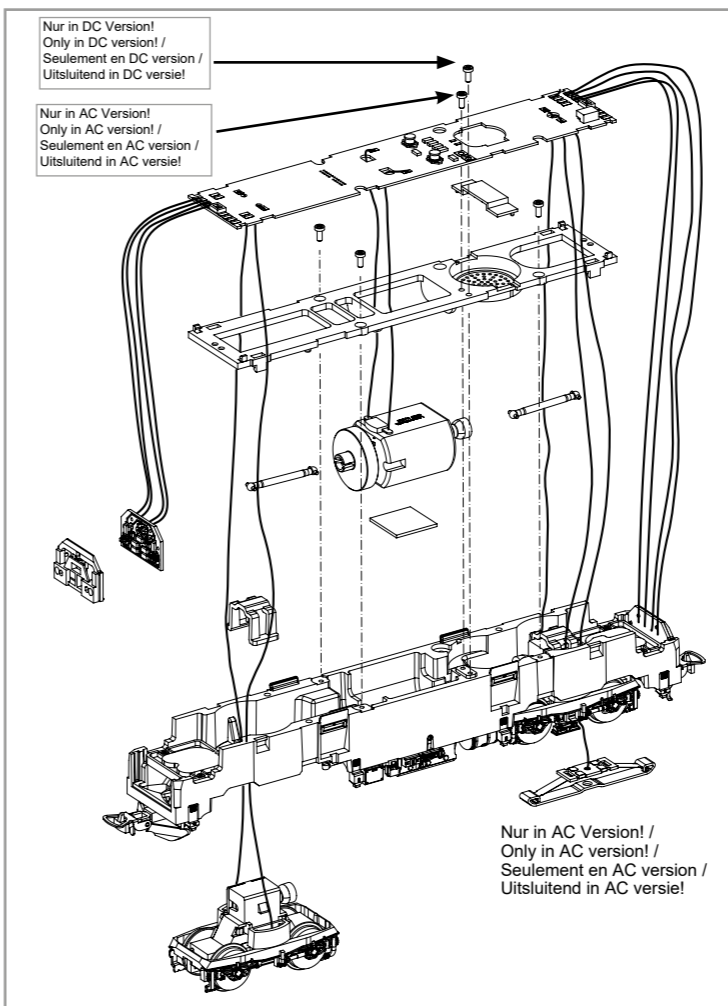
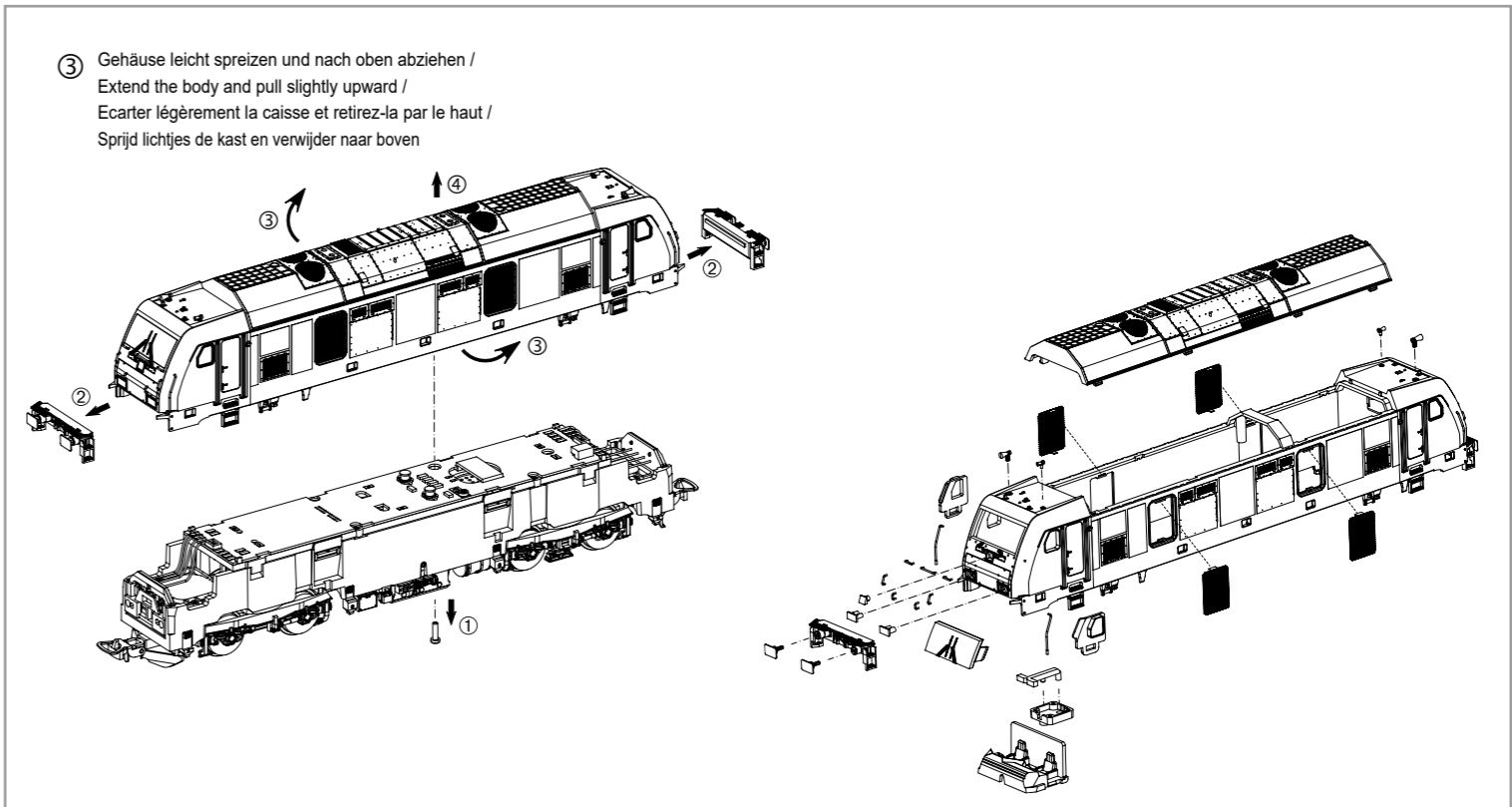
Hinweis:

Einige PIKO Modelle können mit einem Pufferkondensator auf der Lokplatte ausgerüstet werden. Die Kapazität des Kondensators richtet sich nach den jeweiligen Vorgaben des verwendeten Decoders. Wenden Sie sich deshalb bitte bei Anfragen zu möglichen Pufferkondensatoren an den jeweiligen Decoderhersteller.

Some PIKO models are equipped with a buffer condenser on the circuit board. The capacity of the condenser depends on the respective requirements of the applied decoder. For requests about suitable buffer condensers please contact the respective decoder manufacturer.

Certains modèles PIKO peuvent être équipés d'un condensateur de protection sur la platine de la locomotive. La capacité du condensateur varie alors selon les préconisations du fabricant du décodeur utilisé. En cas de questions concernant ce condensateur de protection veuillez- vous adresser au fabricant du décodeur utilisé.

Sommige modellen van PIKO kunnen worden uitgerust met een buffercondensator op de hoofdprintplaat van de loc. De capaciteit van de condensator is afhankelijk van de specificaties van de gebruikte decoder. U dient zich daarom tot de fabrikant van de decoder te wenden met betrekking tot de mogelijke buffercondensatoren.

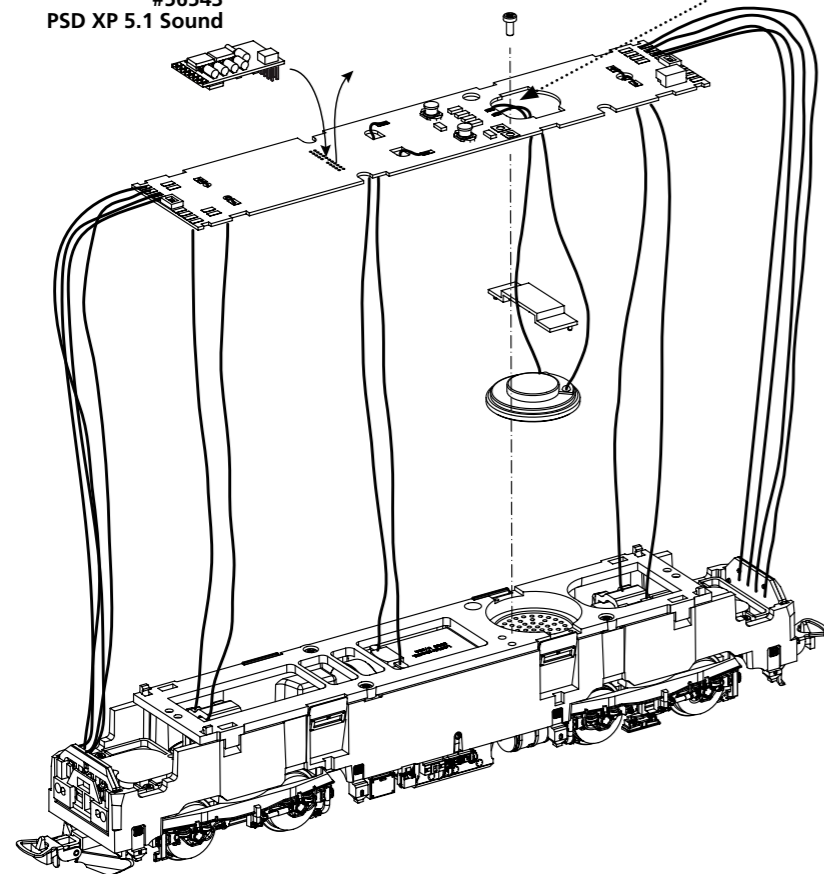


ERSATZTEILE DIESELLOKOMOTIVE BR 245

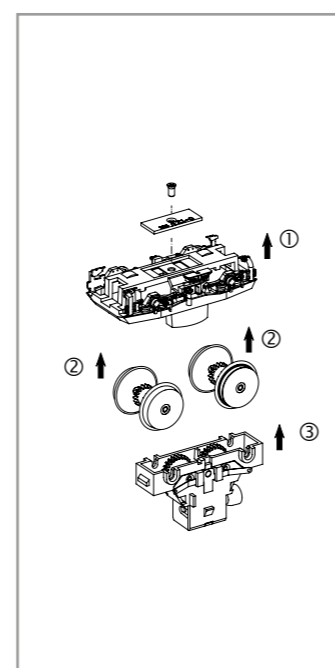
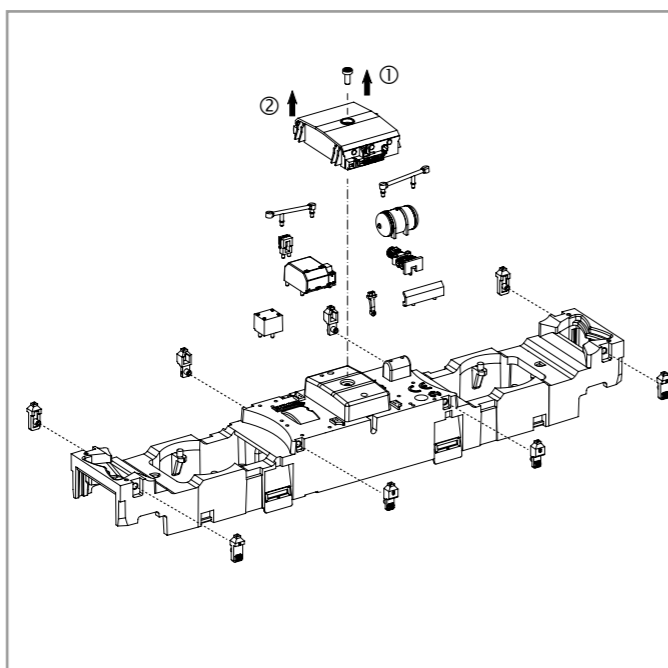
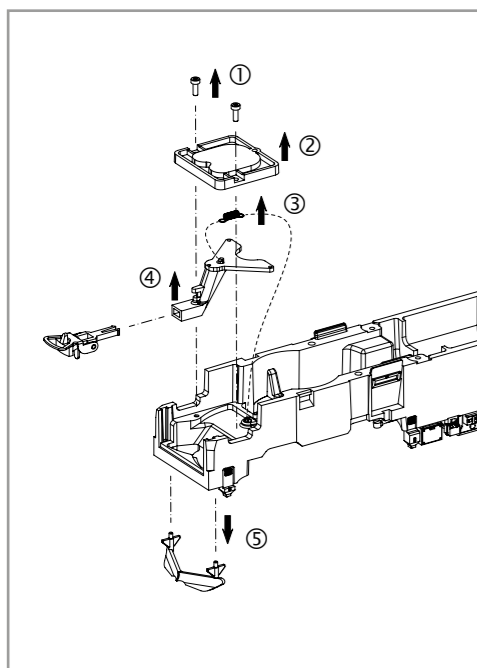
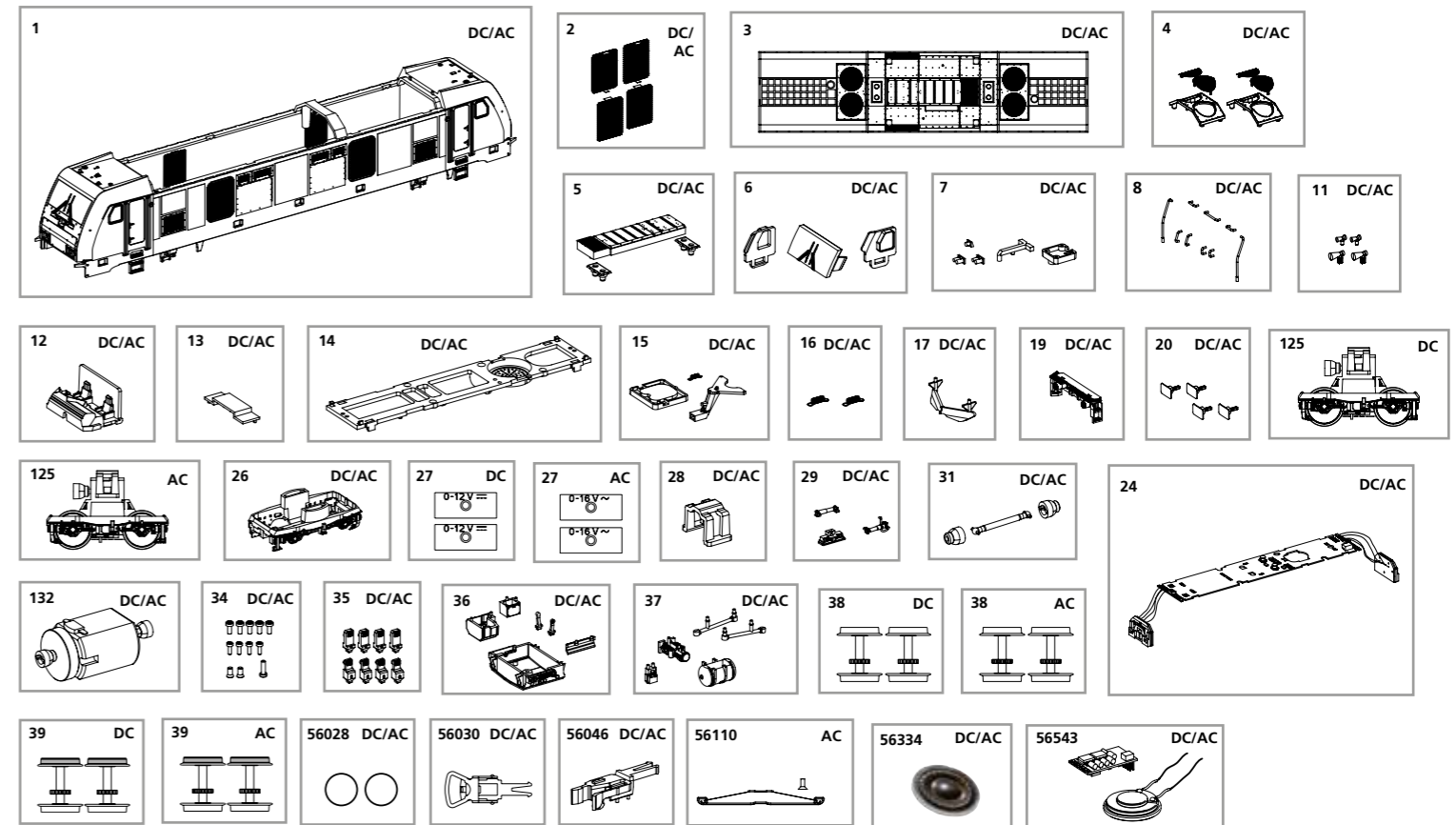
Spare parts for diesel Locomotive BR 245

Bei Ersatzteilanforderung bitte immer die vollständige Ersatzteil-Nr. angeben • Please order the wanted spare part with the complete spare part item number.

#56543
PSD XP 5.1 Sound



Kabel von Lautsprecher auf Leiterplatte anlöten! /
Solder cables of speakers on mainboard on! /
Souder les câbles du haut parleur au circuit imprimé /
Kabel van de luidspreker op de printplaat solderen!



Bezeichnung / Description	ET-Nr. / spare part N°	PG*
Gehäuse, dekoriert (mit Fenster + Lichteinsätzen) / Body, decorated (with window + light inserts)	52522-01	16
Kühlraster (4 Stck.) / Grid - body (set of 4)	52520-02	11
Dach, vollständig / Roof, complete	52520-03	13
Dachlüfter / Roof - fan	52510-04	11
Auspuff, Widerstandsbremse / Chimney - roof, Brake resistor	52510-05	8
Fenster / Window	52510-06	7
Leuchteinsatz / Light bar	52510-07	7
Handstangen / Handrails	52520-08	9
Hupen / Horn	59542-11	7
Führerstand / Driving room	52510-12	7
Lautsprecherabdeckung / Cover - speaker	52510-13	6
Motorhalter / Motor cover	52510-14	8
Deichsel, Abdeckung, Feder / Coupler connector, Cover, Spring	52510-15	8
Feder f. Deichsel (2 Stck.) / Spring for Coupler connector	59900-16	5
Schienenräumer / Cow catcher	59540-17	7
Pufferbohle / Headstock	52510-19	7
Puffer (4 Stck.) / Buffer (set of 4)	59540-20	6
Hauptplatine mit Beleuchtungsplatten und Kabel / Main board with Light-boards and wires	52510-24	16
Drehgestell / Bogie	52510-26	9
Klammer / Clamp	59540-28	6
Drehgestell Kleinteile / Small parts for bogie	52510-29	7
Kardanwelle + Buchsen / Cross ball shaft + bushes	59540-31	7
Motor, komplett / Motor, complete	52510-132	12
Schraubenset (12-tlg.) / Screws (set of 12)	52510-34	7
Sandkästen (8-tlg.) / Sandbox (set of 8)	52510-35	7
Anbauteile Rahmen 1 / Parts for Chassis 1	52520-36	9
Anbauteile Rahmen 2 / Parts for Chassis 2	52510-37	7

Bezeichnung / Description	ET-Nr. / spare part N°	PG*
ET aus unserem Standard-Programm / Spare parts standard range		
Haftreifen (10 Stck.) / Friction tyres (set of 10)	56028	
Kupplung, vollst. (2 Stck.) / Coupling, complete (set of 2)	56030	
H0 PIKO Kurzkupplung (4 Stück) / H0 PIKO short Coupling (set of 4)	56046	
Ersatzlautsprecher / Replacement loudspeaker	56334	
PIKO SmartDecoder XP 5.1 Sound / PIKO SmartDecoder XP 5.1 Sound	56543	
nur für DC-Version / only for DC version		
Getriebe, komplett / Gearbox, complete	52510-125	13
Drehgestellabdeckung / Bogie bottom cover	59540-27	6
Radsatz o. Hafr. (2 Stck.) / Wheelset w/o friction tyres	52510-38	9
Radsatz m. Hafr. (2 Stck.) / Wheelset w friction tyres	52510-39	9
nur für AC-Version / only for AC version		
Getriebe, komplett / Gearbox, complete	52511-125	13
Drehgestellabdeckung / Bogie bottom cover	59340-27	6
Radsatz o. Hafr. (2 Stck.) / Wheelset w/o friction tyres	52511-38	9
Radsatz m. Hafr. (2 Stck.) / Wheelset w friction tyres	52511-39	9
ET aus unserem Standard-Programm (nur AC-version) / Spare parts standard range (only AC version)		
Schleifer mit Schraube / Slider with screw	56110	

*Preisgruppe *price category