

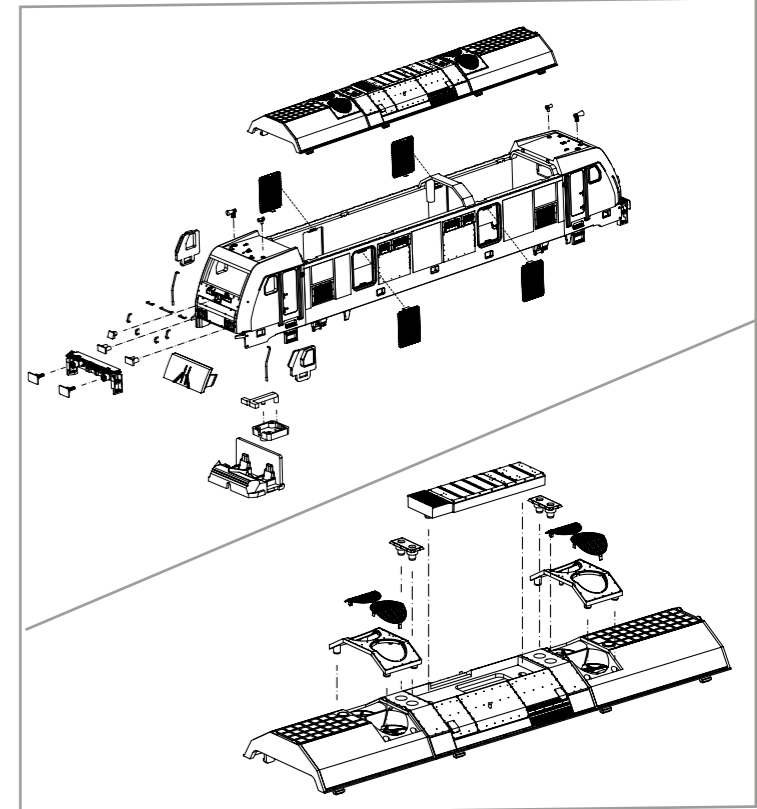
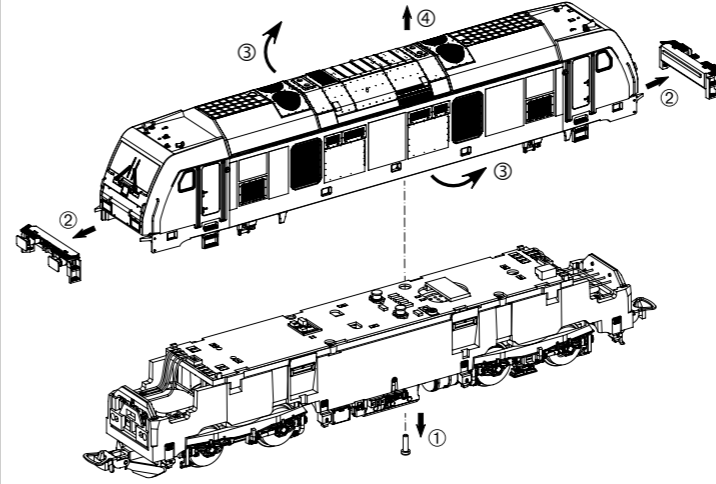
Für digitalen Betrieb des Modells ist ein geeigneter Decoder nachzurüsten!

# BEDIENUNGSANLEITUNG DIESELLOKOMOTIVE BR 245

Instruction sheet for Diesel Locomotive BR 245

**Wichtige Informationen sind in der Verpackung und in der Anleitung enthalten. Bitte bewahren Sie diese auf.**

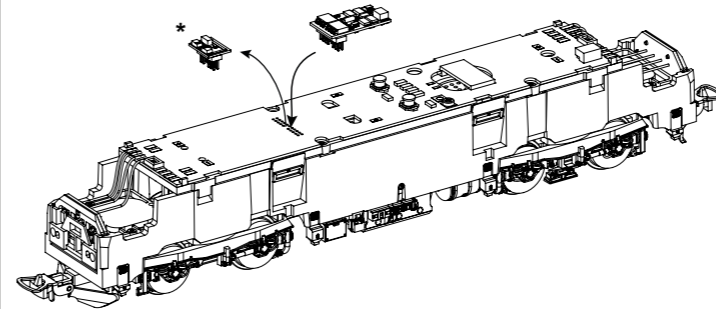
- ③ Gehäuse leicht spreizen und nach oben abziehen /  
Extend the body and pull slightly upward /  
Ecarter légèrement la caisse et retirez-la par le haut /  
Sprijd lichtjes de kast en verwijder naar boven



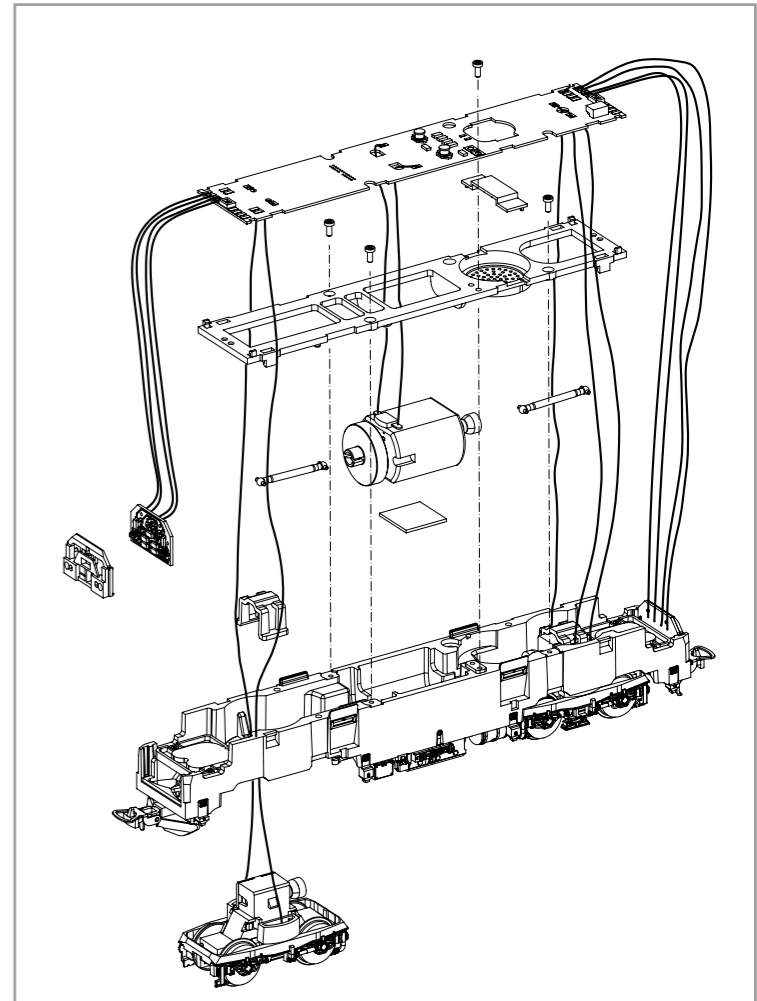
Decodereinbau:  
Installing Decoder /  
Installation du décodeur /  
Inbouw decoder

Nicht enthalten!  
Not included! /  
Non compris! /  
Niet inbegrepen!

#56500 PSD XP 5.1



\* Bitte Brückenstecker aufbewahren!  
Please save the DC Bridge!  
Conservez l'interface digitale!  
De brugstekker s.v.p. bewaren!



## Hinweis:

Einige PIKO Modelle können mit einem Pufferkondensator auf der Lokplatine ausgerüstet werden. Die Kapazität des Kondensators richtet sich nach den jeweiligen Vorgaben des verwendeten Decoders. Wenden Sie sich deshalb bitte bei Anfragen zu möglichen Pufferkondensatoren an den jeweiligen Decoderhersteller.

Some PIKO models are equipped with a buffer condenser on the circuit board. The capacity of the condenser depends on the respective requirements of the applied decoder. For requests about suitable buffer condensers please contact the respective decoder manufacturer.

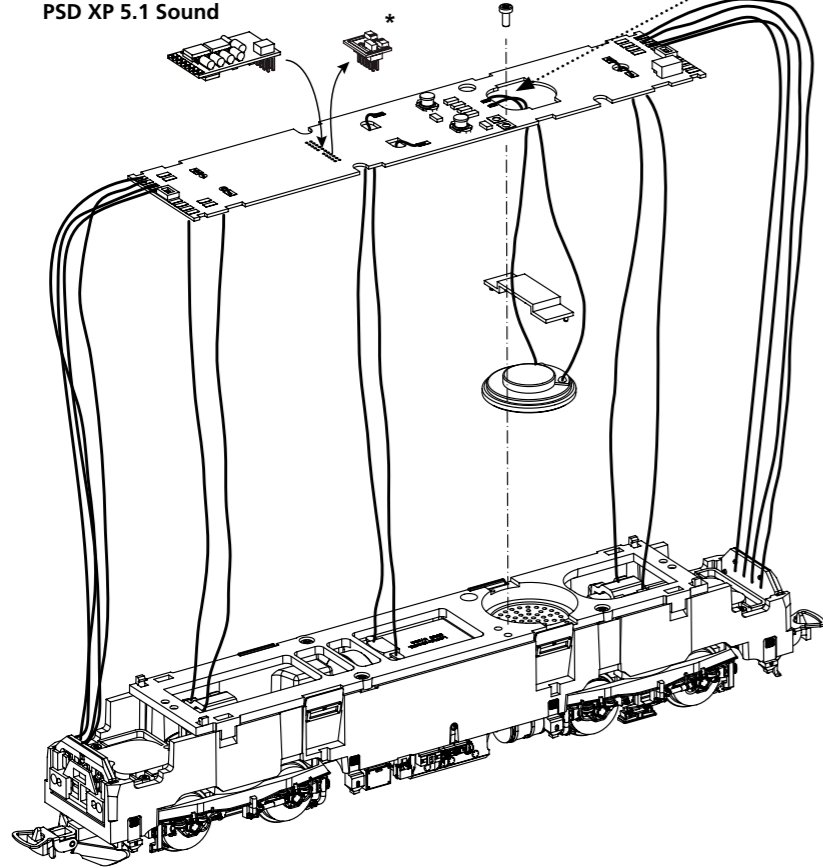
Certains modèles PIKO peuvent être équipés d'un condensateur de protection sur la platine de la locomotive. La capacité du condensateur varie alors selon les préconisations du fabricant du décodeur utilisé. En cas de questions concernant ce condensateur de protection veuillez- vous adresser au fabricant du décodeur utilisé.

Sommige modellen van PIKO kunnen worden uitgerust met een buffercondensator op de hoofdprintplaat van de loc. De capaciteit van de condensator is afhankelijk van de specificaties van de gebruikte decoder. U dient zich daarom tot de fabrikant van de decoder te wenden met betrekking tot de mogelijke buffercondensatoren.

## Notizen:

Sound nachrüsten:  
Retrofitting sound /  
Sonorisation /  
Bijkomende onderdelen

#56543  
PSD XP 5.1 Sound



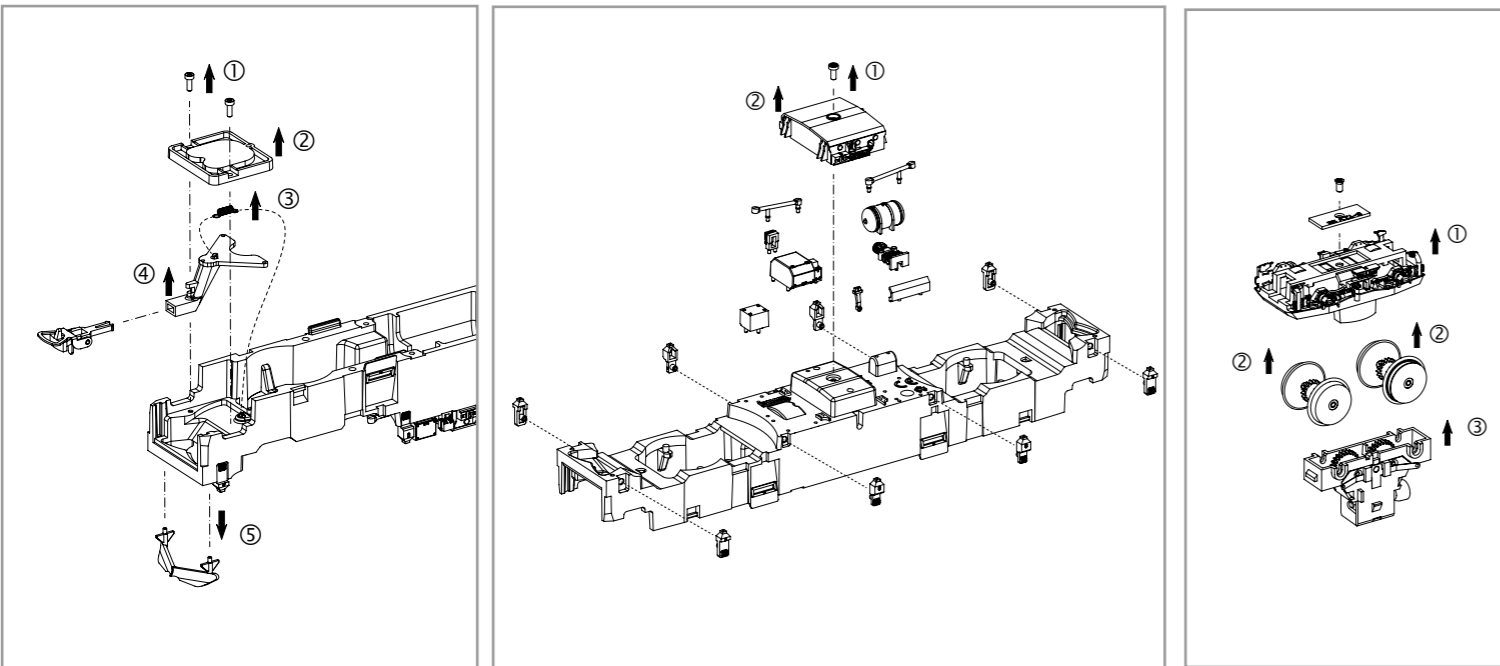
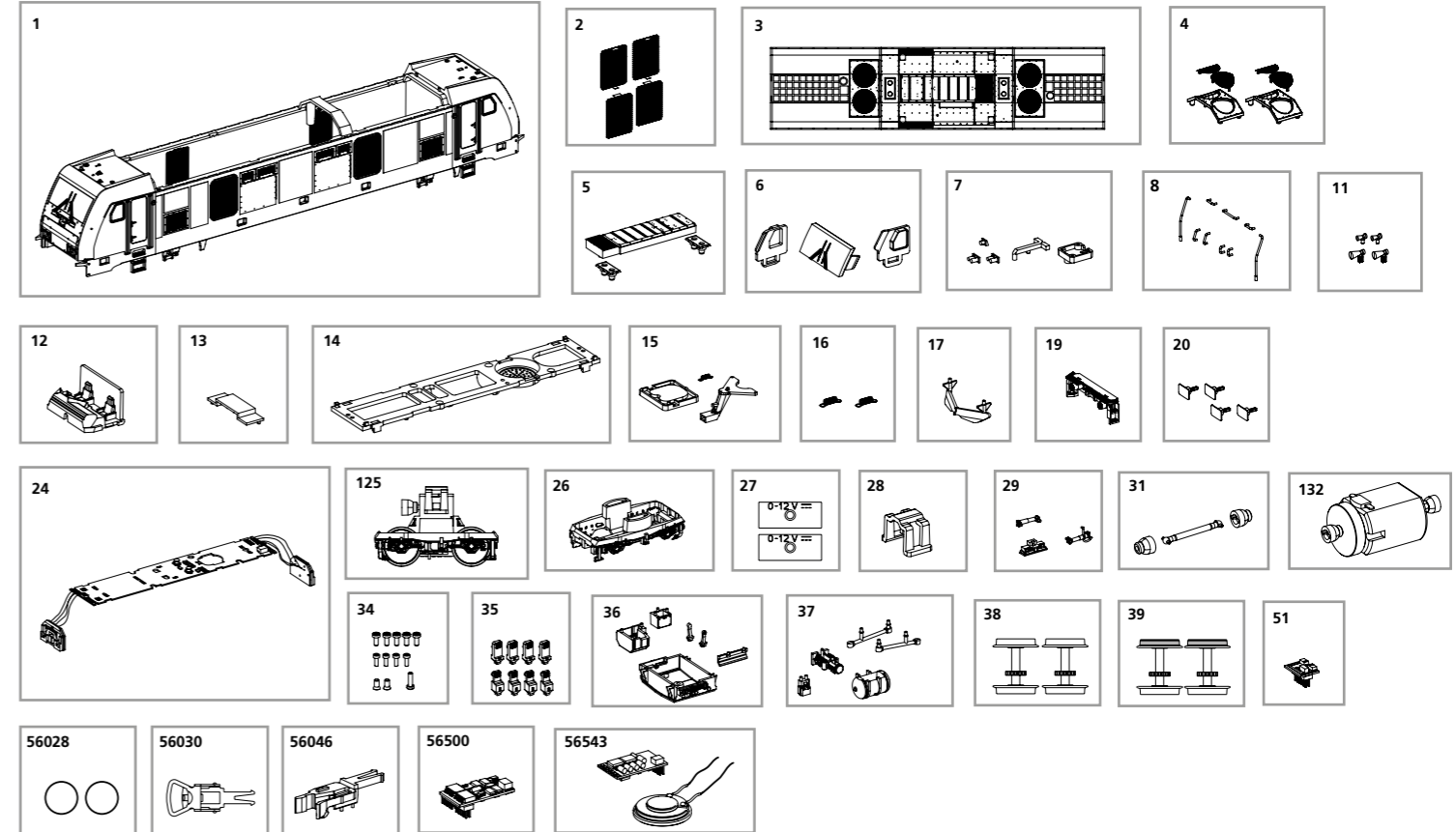
Kabel von Lautsprecher auf Leiterplatte anlöten! /  
Solder cables of speakers on mainboard on! /  
Souder les câbles du haut parleur au circuit imprimé /  
Kabel van de luidspreker op de printplaat solderen!

\* Bitte Brückenstecker aufbewahren!  
Please save the DC Bridge! /  
Conservez l'interface digitale! /  
De brugstekker s.v.p. bewaren

## ERSATZTEILE DIESELLOKOMOTIVE BR 245

### Spare parts for diesel Locomotive BR 245

Bei Ersatzteilanforderung bitte immer die vollständige Ersatzteil-Nr. angeben • Please order the wanted spare part with the complete spare part item number.



Bezeichnung / Description	ET-Nr. / spare part N°	PG*	Bezeichnung / Description	ET-Nr. / spare part N°	PG*
Gehäuse, dekoriert (mit Fenster + Lichteinsätzen) / Body, decorated (with window + light inserts)	52522-01	16	Drehgestell / Bogie	52510-26	9
Kühlgitter (4 Stck.) / Grid - body (set of 4)	52520-02	11	Drehgestellabdeckung / Bogie bottom cover	59540-27	6
Dach, vollständig / Roof, complete	52520-03	13	Klammer / Clamp	59540-28	6
Dachlüfter / Roof - fan	52510-04	11	Drehgestell Kleinteile / Small parts for bogie	52510-29	7
Auspuff, Widerstandsbremse / Chimney - roof, Brake resistor	52510-05	8	Kardanwelle + Buchsen / Cross ball shaft + bushes	59540-31	7
Fenster / Window	52510-06	7	Motor, komplett / Motor, complete	52510-132	12
Leuchteinsatz / Light bar	52510-07	7	Schraubenset (12-tlg.) / Screws (set of 12)	52510-34	7
Handstangen / Handrails	52520-08	9	Sandkästen (8-tlg.) / Sandbox (set of 8)	52510-35	7
Hupen / Horn	59542-11	7	Anbauteile Rahmen 1 / Parts for Chassis 1	52520-36	9
Führerstand / Driving room	52510-12	7	Anbauteile Rahmen 2 / Parts for Chassis 2	52510-37	7
Lautsprecherabdeckung / Cover - speaker	52510-13	6	Radsatz o. Haftr. (2 Stck.) / Wheelset w/o friction tyres	52510-38	9
Motorhalter / Motor cover	52510-14	8	Radsatz m. Haftr. (2 Stck.) / Wheelset w friction tyres	52510-39	9
Deichsel, Abdeckung, Feder / Coupler connector, Cover, Spring	52510-15	8	Brückenstecker / Strapping plug	59740-51	8
Feder f. Deichsel (2 Stck.) / Spring for Coupler connector	59900-16	5	<b>ET aus unserem Standard-Programm / Spare parts standard range</b>		
Schienenräumer / Cow catcher	59540-17	7	Haftreifen (10 Stck.) / Friction tyres (set of 10)	56028	
Pufferbohle / Headstock	52510-19	7	Kupplung, vollst. (2 Stck.) / Coupling, complete (set of 2)	56030	
Puffer (4 Stck.) / Buffer (set of 4)	59540-20	6	H0 PIKO Kurzkupplung (4 Stück) / H0 PIKO short Coupling (set of 4)	56046	
Hauptplatine mit Beleuchtungsplatinen und Kabel / Main board with Light-boards and wires	52510-24	16	PIKO SmartDecoder XP 5.1 PluX22 / PIKO SmartDecoder XP 5.1 PluX22	56500	
Getriebe, komplett / Gearbox, complete	52510-125	13	PIKO SmartDecoder XP 5.1 Sound / PIKO SmartDecoder XP 5.1 Sound	56543	

\*Preisgruppe \*price category