

## Hinweis:

Einige PIKO Modelle können mit einem Pufferkondensator auf der Lokplatte ausgerüstet werden. Die Kapazität des Kondensators richtet sich nach den jeweiligen Vorgaben des verwendeten Decoders. Wenden Sie sich deshalb bitte bei Anfragen zu möglichen Pufferkondensatoren an den jeweiligen Decoderhersteller.

Alcuni modelli PIKO possono essere dotati di un condensatore di protezione sulla piastra della locomotiva. La capacità del condensatore varia in base alle raccomandazioni del produttore del decoder utilizzato. In caso di domande su questo condensatore di protezione, si prega di contattare il produttore del decoder utilizzato.

Certains modèles PIKO peuvent être équipés d'un condensateur de protection sur la platine de la locomotive. La capacité du condensateur varie alors selon les préconisations du fabricant du décodeur utilisé. En cas de questions concernant ce condensateur de protection veuillez- vous adresser au fabricant du décodeur utilisé.

Some PIKO models are equipped with a buffer condenser on the circuit board. The capacity of the condenser depends on the respective requirements of the applied decoder. For requests about suitable buffer condensers please contact the respective decoder manufacturer.

## Notizen:

# BEDIENUNGSANLEITUNG DIESELLOKOMOTIVE D.145

Istruzioni d'uso per la locomotiva Diesel Gruppo D.145  
Manuel d'utilisation pour locomotive diesel BR D.145  
Instruction sheet for Diesel Locomotive BR D.145

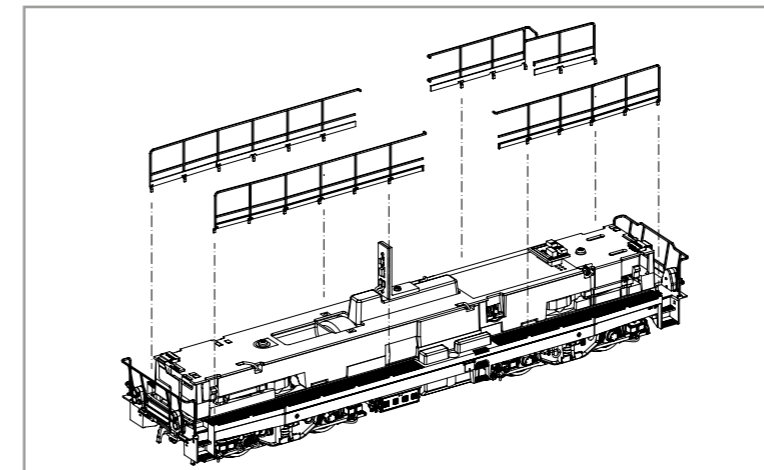
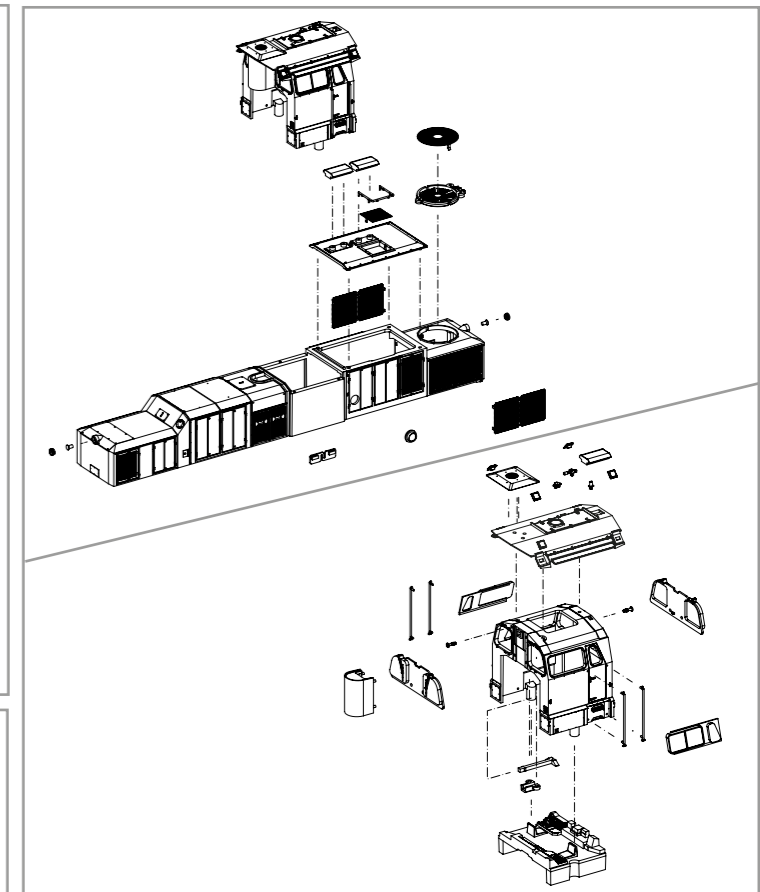
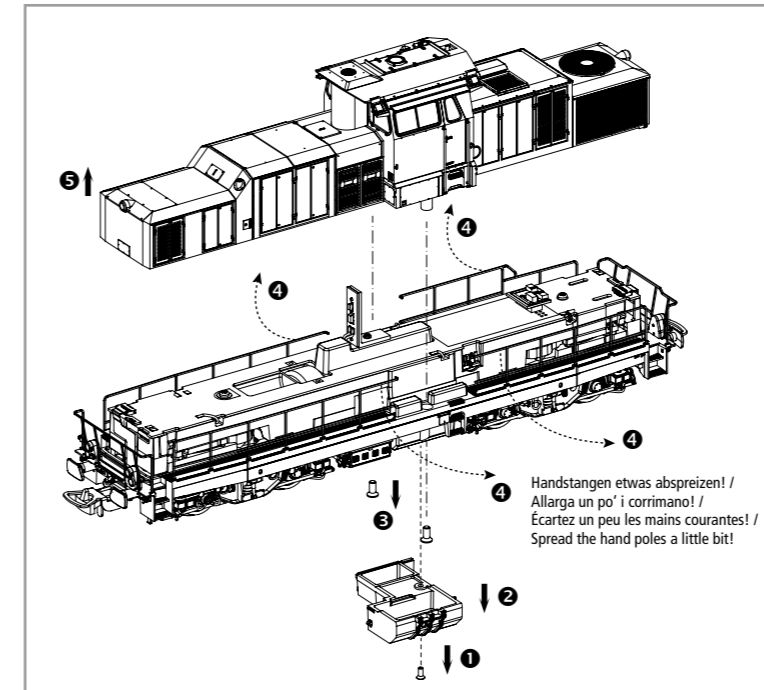


PluX22

# 52856 Gleichstrom DC

0-12 V

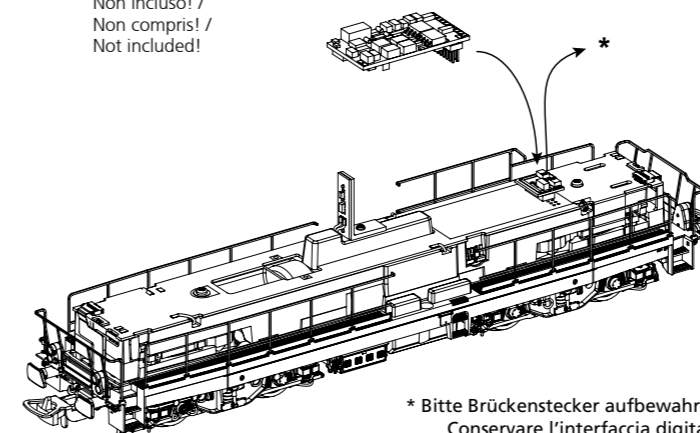
Wichtige Informationen sind in der Verpackung und in der Anleitung enthalten. Bitte bewahren Sie diese auf.



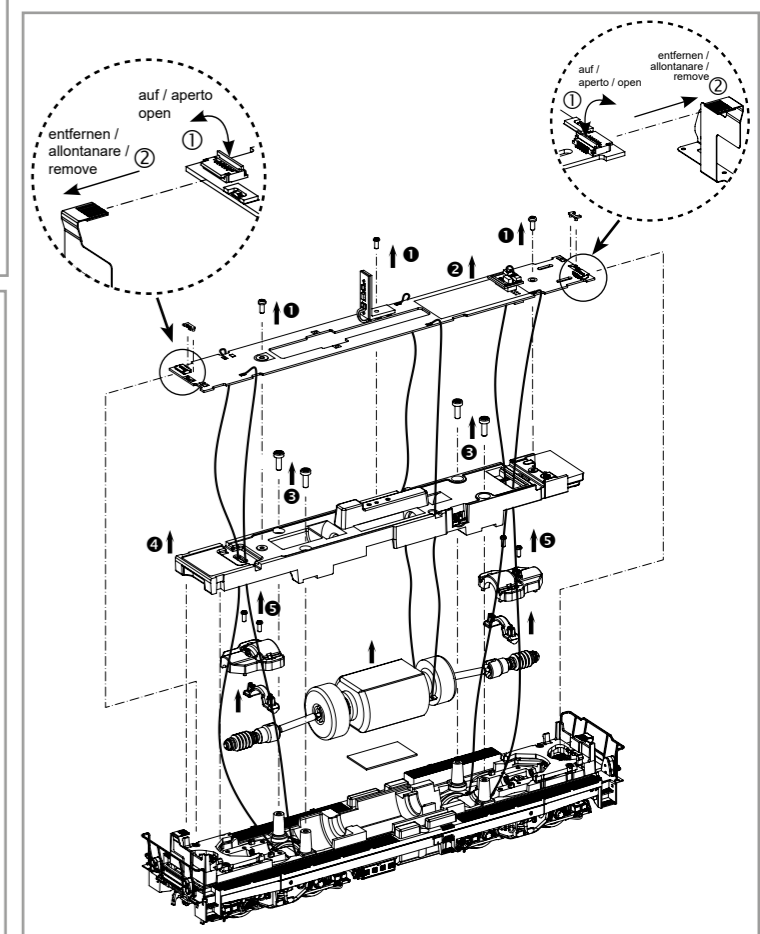
Decodereinbau / Installazione decoder:  
Installation du décodeur / Installing Decoder

Nicht enthalten! /  
Non incluso! /  
Non compris! /  
Not included!

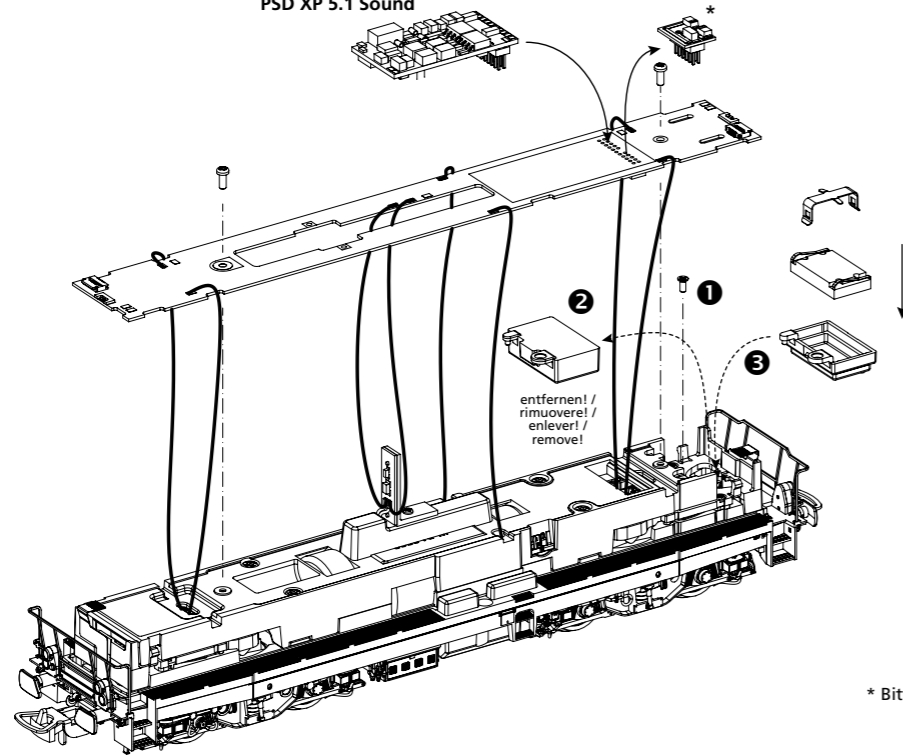
#56500 PSD XP 5.1



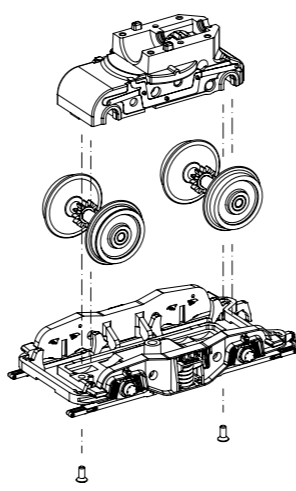
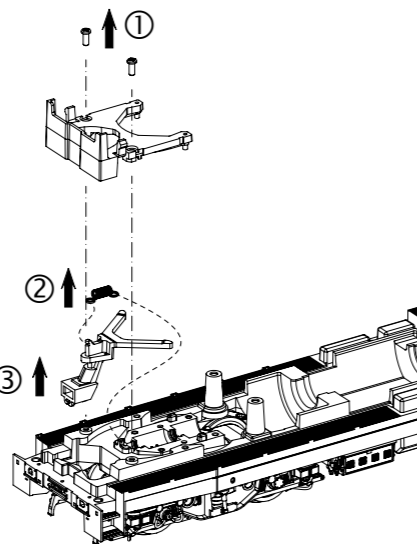
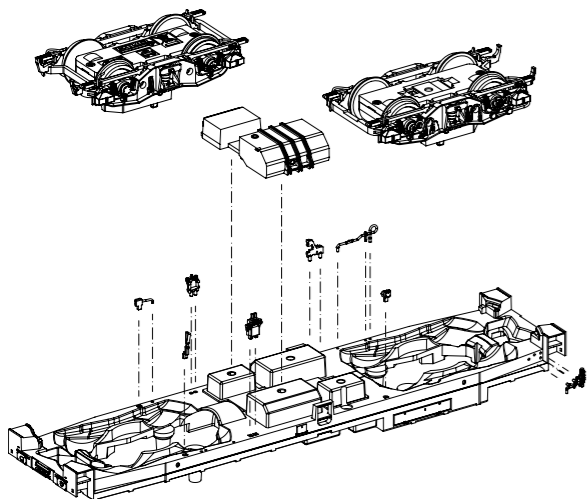
\* Bitte Brückenstecker aufbewahren!  
Conservare l'interfaccia digitale!  
Conservez l'interface digitale!  
Please save the DC Bridge!



#56531  
PSD XP 5.1 Sound

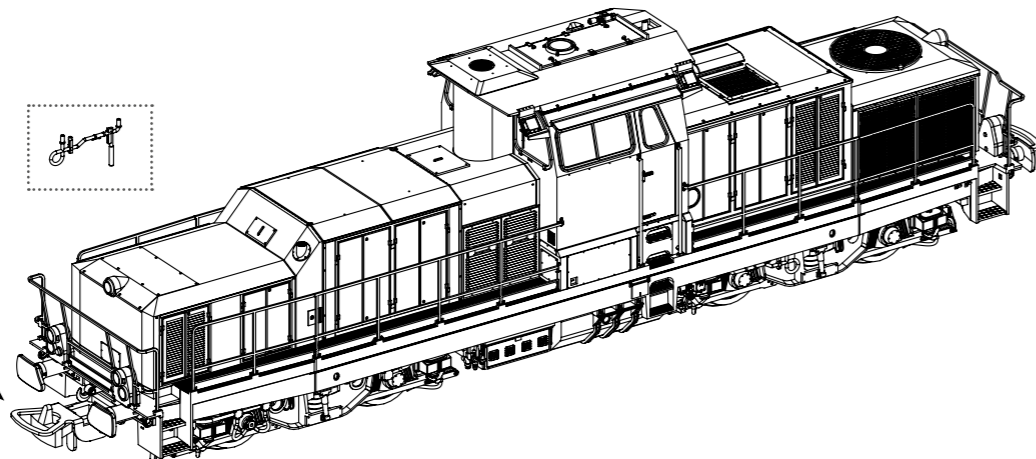


\* Bitte Brückenstecker aufbewahren!  
Conservare l'interfaccia digitale!  
Conservez l'interface digitale!  
Please save the DC Bridge!



Zurüstbauteile nur für Vitrinenmodelle /  
Queste parti fornite separatamente sono  
Solo per i modelli da vetrina! /  
Détailage pour modèle de vitrine /  
Extensions only for display case models

wahlweise / facoltativamente  
au choix / alternatively



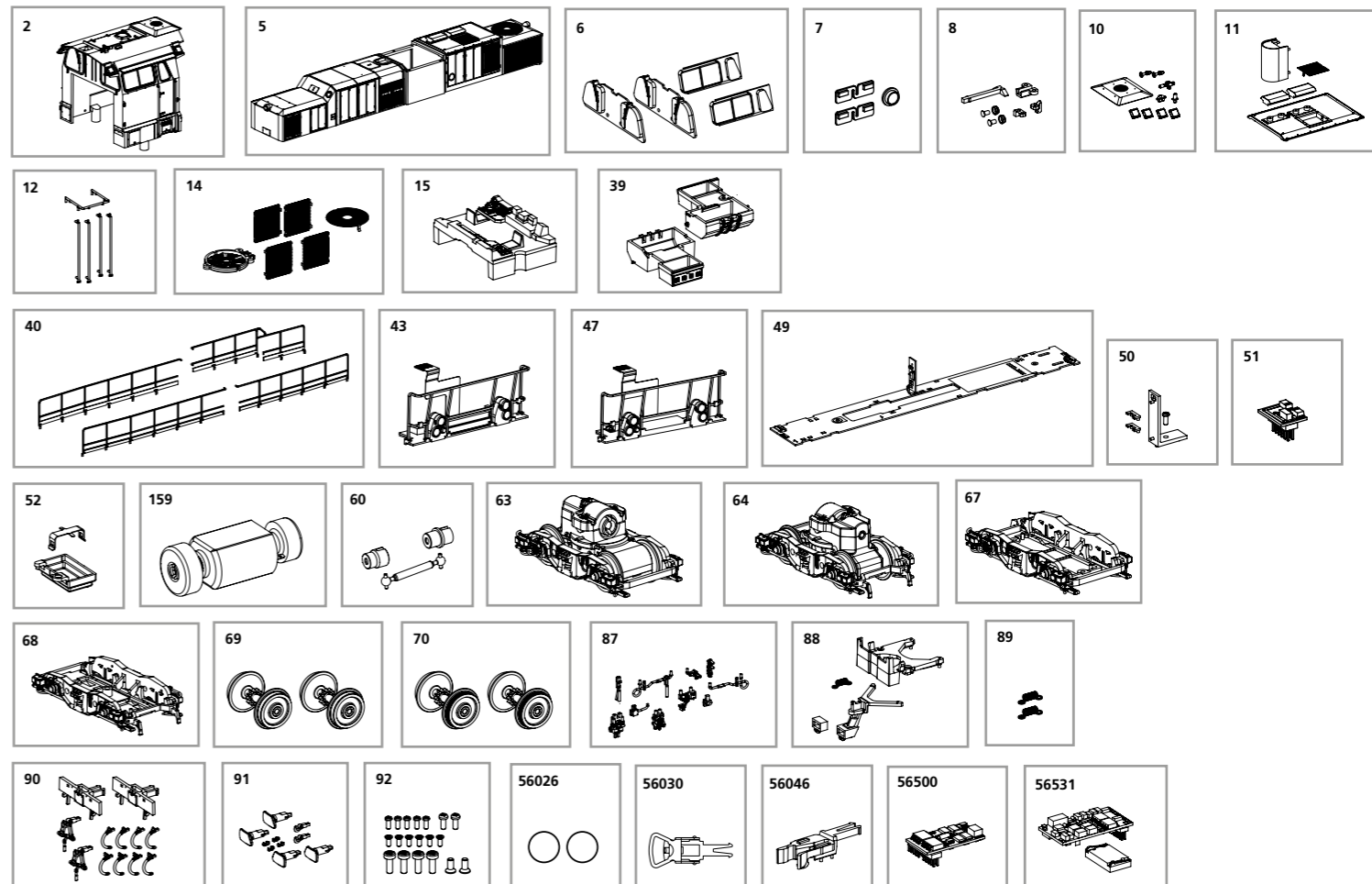
Zurüstbauteile nur für Vitrinenmodelle /  
Queste parti fornite separatamente sono Solo per i modelli da vetrina! /  
Détailage pour modèle de vitrine /  
Extensions only for display case models

## ERSTZATEILE DIESELLOKOMOTIVE BR D.145

Ricambi locomotiva diesel • Spare parts for Diesel Locomotive

Bei Ersatzteilanforderung bitte immer die vollständige Ersatzteil-Nr. angeben

Per ordinare il pezzo di ricambio desiderato, scrivere il numero di articolo completo dell'estensione. • Please order the wanted spare part with the complete spare part item number.



Bezeichnung / Description	ET-Nr. / spare part N°	PG*
Führerhaus mit Dach, komplett / Driver cab w roof, complete	52856-02	13
Motorhaube, komplett / Engine cowling, complete	52852-05	14
Fenster Führerhaus (4-tlg.) / Windows driver cab (set of 4)	52840-06	8
Fenster Motorhaube (3-tlg.) / Windows engine cowling (et of 3)	52840-07	7
Leuchtstäbe, Linsen, / Light bars, lenses	52840-08	7
Auspuffabdeckung, Pfeife, Hupe / Chimney cover-top, whistle, horn	52854-10	8
Auspuff, Lufthutze, Generator / Exhaust cover-body, fan cover, generator	52844-11	8
Handstangen / Handrails	52840-12	8
Lüfterrad, Kühlergrill / Light box-top-fan, radiator grille	52850-14	11
Führerstand / Driver desk	52840-15	8
Tank (2-tlg.) / Tank (set of 2)	52840-39	7
Handlauf Längsseite (4-tlg.) / Handrail long side (set of 4)	52844-40	11
Handlauf Stirnseite mit Umlauf, vorne / Handrail front side with circulation, front	52844-43	12
Handlauf Stirnseite mit Umlauf, hinten / Handrail front side with circulation, rear	52850-47	12
Hauptplatine mit Lichtplatine / Main board w light board	52846-49	15
Lichtabdeckung, Halter Lichtplatine / Light cover, holder for light board	52840-50	7
Brückenstecker / DC Bridge	59740-51	8
Lautsprechergehäuse mit Halterung / Loud speaker box with holder	52840-52	7
Motor, komplett / Motor, complete	52840-159	14
Kardanwelle + Buchsen / Cardan shaft + bushes	52840-60	7
Getriebe, vorne / Gearbox, front	52854-63	14
Getriebe, hinten / Gearbox, rear	52854-64	14

Bezeichnung / Description	ET-Nr. / spare part N°	PG*
Drehgestell vorne, komplett / Bogie front, complete	52854-67	9
Drehgestell hinten, komplett / Bogie rear, complete	52854-68	9
Radsatz (2 Stck.) / Wheelset (2 pcs.)	52840-69	9
Radsatz mit Haftreifen (2 Stck.) / Wheelset w traction tyres (2 pcs.)	52840-70	9
Kleinteile Rahmen / Small parts for frame	52840-87	9
Kupplung, Abdeckung, Feder / Coupler, Cover, Spring	52840-88	8
Feder für Deichsel (2 Stck.) / Spring for shaft (2 pcs.)	96400-89	5
Bremsschlauch, Kuppelhaken lang, Abdeckung / Brake pipe, Coupler hook long, cover	52856-90	8
Puffer, Haken / Buffer, hook	52844-91	8
Schrauben (19-tlg.) / Set of screws (19 pcs.)	52840-92	8

ET aus unserem Standard-Programm / Spare parts standard range		
Haftreifen (10 Stck.) / Friction tyres (set of 10)	56026	
Kupplung, vollst. (2 Stck.) / Coupling, complete (set of 2)	56030	
H0 PIKO Kurzkupplung (4 Stück) / H0 PIKO short Coupling (set of 4)	56046	
PIKO SmartDecoder XP 5.1 PluX22 / PIKO SmartDecoder XP 5.1 PluX22	56500	
PIKO SmartDecoder XP 5.1 Sound / PIKO SmartDecoder XP 5.1 Sound	56531	

\*Preisgruppe \*price category