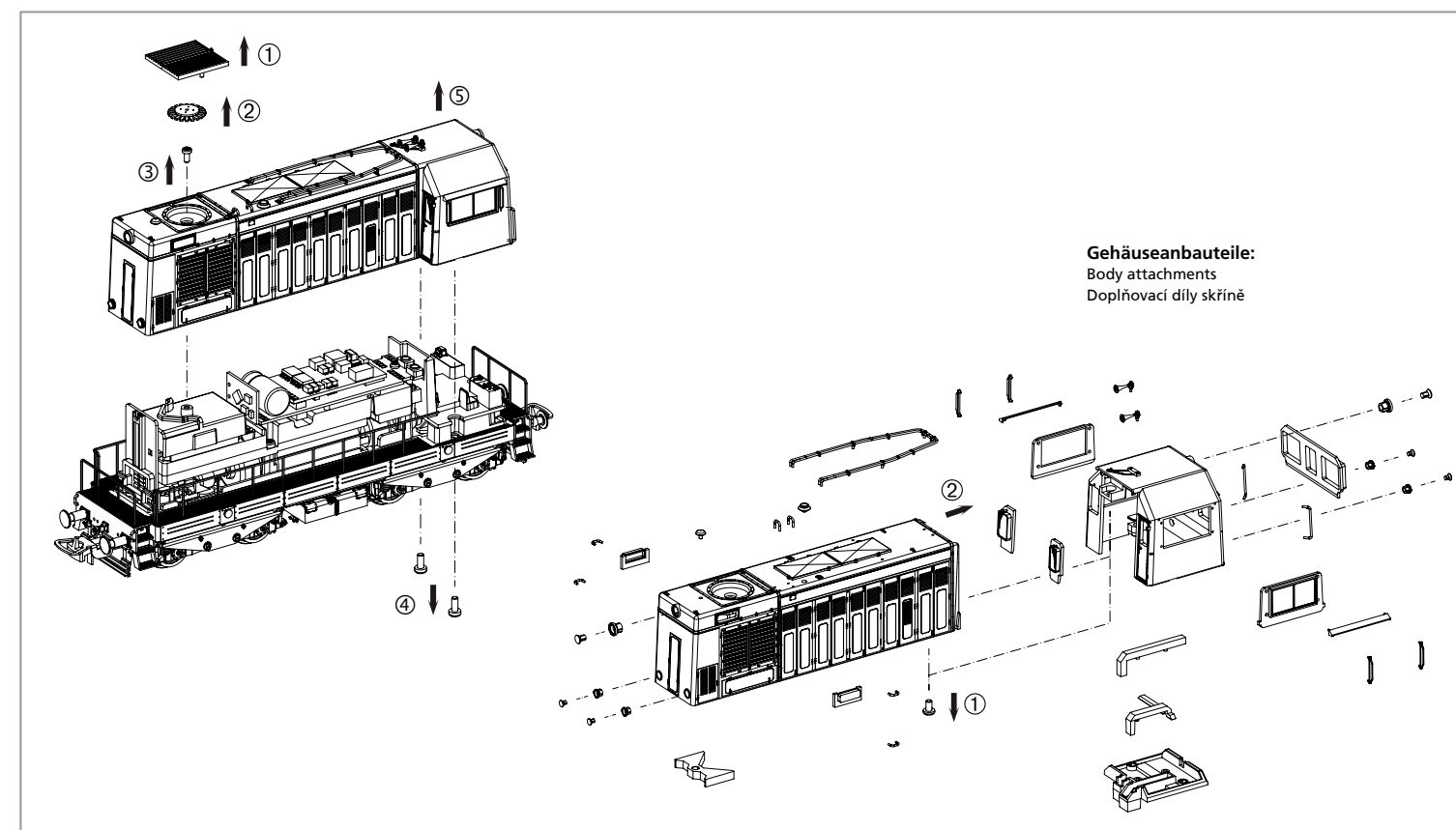


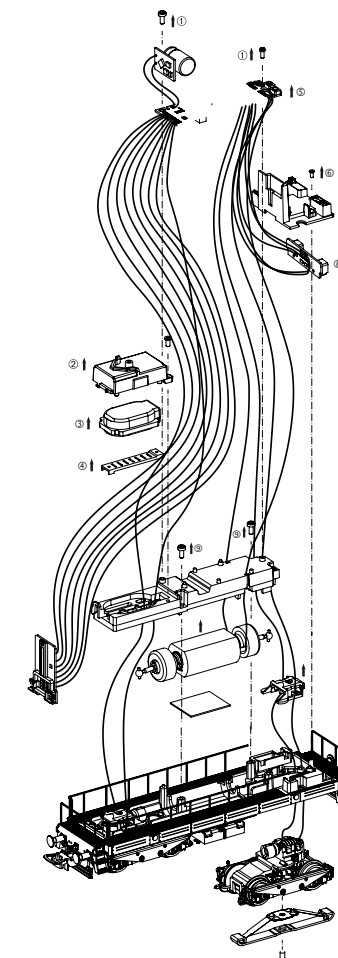
Wichtige Informationen sind in der Verpackung und in der Anleitung enthalten.
Bitte bewahren Sie diese auf.

Taste / Key / tlačítko	Funktion / Function / Funkce		
F0	Licht	Lights	Světla lokomotivy
F1	Motorsound	Sound on/off	Zvuk motoru
F2	Horn	Horn	Houkačka
F3	Führerstandsbeleuchtung	Driver Cab light	Osvětlení stanoviště strojvedoucího
F4	Nummernschild-Beleuchtung	Numberboard lighting	Osvětlení čísla lokomotivy
F5	Zugbeleuchtung: Lok zieht	Train lighting: the loco pulls	Osvětlení soupravy posunu - lokomotiva táhne
F6	Zugbeleuchtung: Lok schiebt	Train lighting: the loco pushes	Osvětlení soupravy posunu - lokomotiva tlačí
F7	Rangiergang	Shunting mode	Posun
F8	Rangierlicht	Shunting light	Posunovací světlo
F9	Kuppeln	Coupling	Spřáhnutí
F10	Führerstandstür auf/zu	Driver Cab Door open / close	Dveře stanoviště strojvedoucího otevřít/zavřít
F11	Führerstandfenster auf/zu	Driver Cab window open / close	Okno stanoviště strojvedoucího otevřít/zavřít
F12	Maschinenraumbtür auf/zu	Engine room door open / close	Dveře strojovny otevřít/zavřít
F13	Handbremse	Handbrake	Ruční brzda
F14	Zugbremse	Trainbrake	Vlaková brzda
F15	Funk 1	Radio 1	Radiostanice hlášení 1
F16	Funk 2	Radio 2	Radiostanice hlášení 2
F17	Lüfter	Fan	Větrák
F18	Kühlerjalousie	Radiator grill	Žaluzie chlazení
F19	Kompressor	Compressor	Kompresor
F20	Sanden	Sanding	Pískování
F21	Druckluft ablassen	Release compressed air	Stlačený vzduch
F22	Scheibenwischer	Windscreen wiper	Stěrače
F23	Schienenstöße ein/aus	Rail clank sound on/off	Zvuk styku kolejnic zapnout/vypnout
F24	Kurvenquietschen ein/aus	Curve squeal sound on/off	Zvuk kolejnic v oblouku zapnout/vypnout
F25	Lautstärkeregelung	Volume control	Ovládání hlasitosti zvuku
F26	Ton aus	Mute	Zvuk vypnut



Gehäuseanbauteile:
Body attachments
Dopňovací díly skříně

Leiterplatte/Motor ausbauen:
Remove main board+motor /
Demontáž destičky s tištěnými spoji + motor



Nur in AC Version!
Only in AC version!
Jen pro verzi AC -
střídavý proud.

Hinweis:

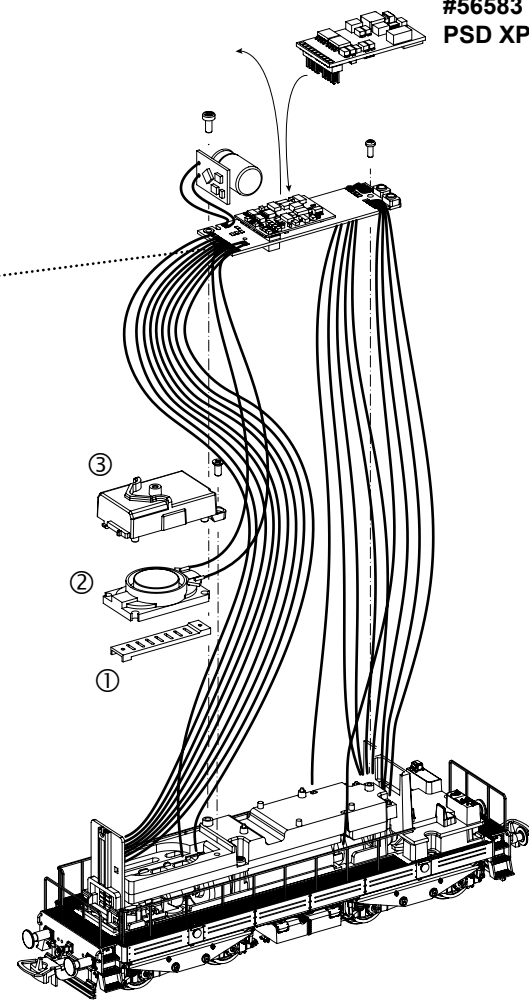
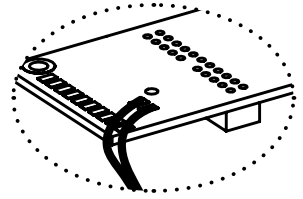
Einige PIKO Modelle können mit einem Pufferkondensator auf der Lokplatine ausgerüstet werden. Die Kapazität des Kondensators richtet sich nach den jeweiligen Vorgaben des verwendeten Decoders. Wenden Sie sich deshalb bitte bei Anfragen zu möglichen Pufferkondensatoren an den jeweiligen Decoderhersteller.

Some PIKO models are equipped with a buffer condenser on the circuit board. The capacity of the condenser depends on the respective requirements of the applied decoder. For requests about suitable buffer condensers please contact the respective decoder manufacturer.

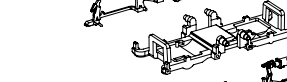
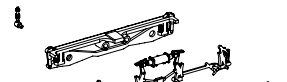
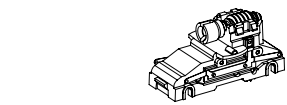
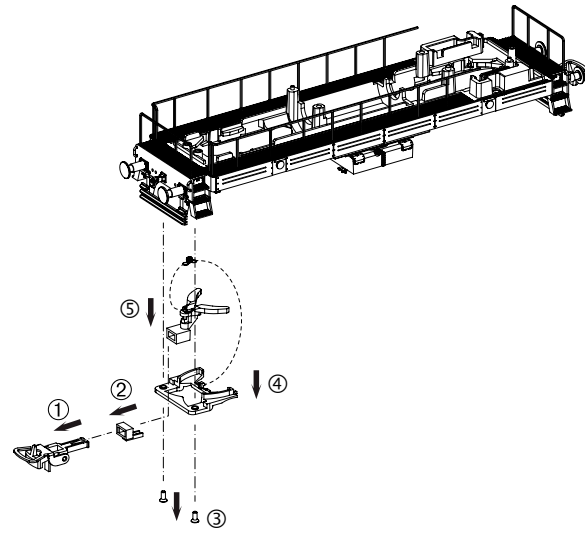
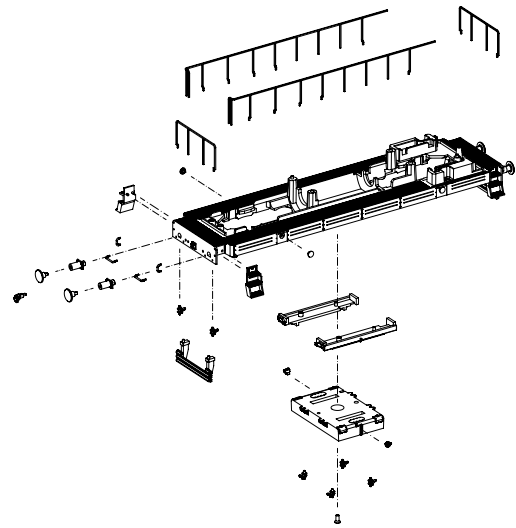
Certains modèles PIKO peuvent être équipés d'un condensateur de protection sur la platine de la locomotive. La capacité du condensateur varie alors selon les préconisations du fabricant du décodeur utilisé. En cas de questions concernant ce condensateur de protection veuillez- vous adresser au fabricant du décodeur utilisé.

Některé modely mají na základní desce instalován odrušovací kondenzátor. Kapacita tohoto kondenzátoru by měla souhlasit s technickými požadavky příslušného dekodéru, kterým je model osazen. Věnujte proto pozornost informacím od výrobce dekodéru, kde je kapacita kondenzátoru uvedena.

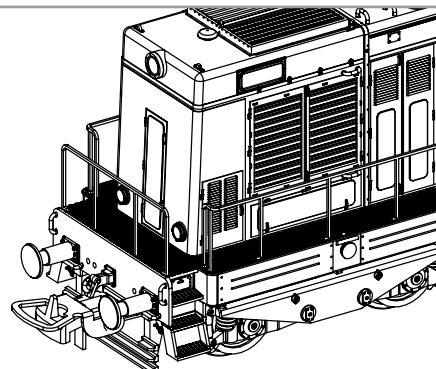
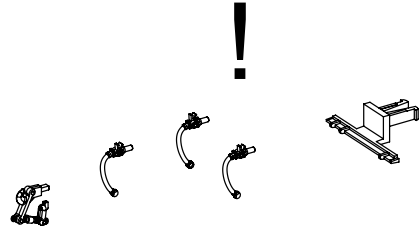
Kabel von Lautsprecher auf Leiterplatte anlöten! /
Solder cables of speakers on mainboard on! /
Kablík od reproduktoru naletujte na destičku s tištěnými spoji!



#56583
PSD XP.1 Sound



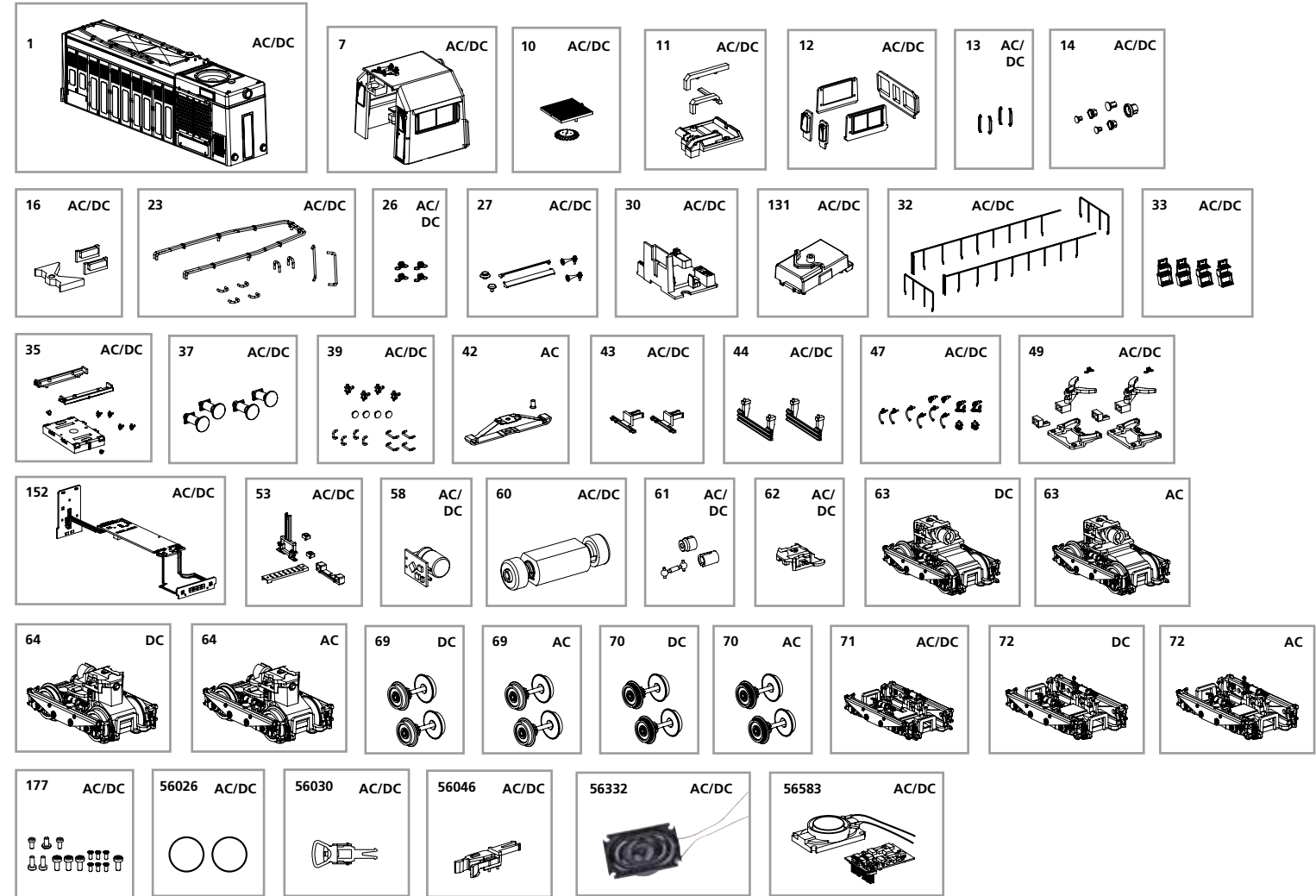
Zurüstbauteile nur für Vitrinenmodelle /
Extensions only for display case models /
Doplňky jen pro model do vitriny



ERSATZTEILE DIESELLOKOMOTIVE T435

Spare parts for Diesel Locomotive T435 • Náhradní díly k modelu lokomotivy T435

Bei Ersatzteilanforderung bitte immer die vollständige Ersatzteil-Nr. angeben • Please order the wanted spare part with the complete spare part item number.



Bezeichnung / Description	ET-Nr. / spare part N°	PG*
Gehäuse komplett / Body complete	52434-01	13
Führerhaus komplett / Driver cab complete	52434-07	12
Lüfter mit Abdeckung / Fan with cover	52434-10	7
Leuchtstäbe mit Abdeckung, Führerhaus / Light bar w cover, Driver cab	52420-11	7
Fenster Führerhaus / Window Driver cab	52434-12	8
Windschutz Führerhaus (4 Stck.) / Windshield Driver cab (4 pcs.)	52420-13	6
Lampenringe mit Lichtleiter / Lamp rings w light bars	52420-14	7
Loknummernglass (2 Stck.) mit Leuchtstab / Window-number plate w light bar (2 pcs.)	52434-16	7
Handlauf, Dachleitung/ Handrail, Roof pipe	52434-23	9
Kupplungsfeder (4 Stck.) / Spring (4 pcs.)	40500-26	6
Schlot, Hupe, Entlüftung, Regenabweisblech, Stern / Chimney, Horn, Cover-roof, Rain deflector plate, Star	52434-27	8
Inneneinrichtung Führerhaus / Seat-cab	52420-30	8
Halter Lautsprecher / Speaker holder	52420-131	7
Handlauf (4-tlg.) / Handle (set of 4)	52427-32	11
Stufe (4-tlg.) / Step (set of 4)	52434-33	7
Tank / Tank	52434-35	10
Puffer mit Pufferplatte (4-tlg.) / Buffer w Buffer base (set of 4)	52420-37	7
Handgriff, Pufferbohle, Anhebeteller, Ventil / Handle, Buffer base, Hook plate, Valve	52434-39	7
Schienenräumer geschlossen (2 Stck.) / Pilot-closed (2 pcs.)	52434-43	7
Schienenräumer offen (2 Stck.) / Pilot-open (2 pcs.)	52434-44	7
Bremsschlauch, Kuppelhaken / Brake pipe, Coupler hook	52420-47	7
Kupplungsschacht, Abdeckung, Feder / Coupler box, Cover, Spring	52420-49	9
Hauptplatine mit Beleuchtungsplatinen und Kabel / PCB-double light complete	52420-152	15
Lichtabdeckungen Platinen, Kabelabdeckung / Light covers boards, Cable cover	52420-53	8
Speicher PCB / Buffer PCB	52680-58	15
Motor, komplett / Motor, complete	52420-60	14

Bezeichnung / Description	ET-Nr. / spare part N°	PG*
Kardanwelle und Buchsen / Cardan shaft and bushes	52420-61	7
Clip Getriebe / Clip-gear box	52420-62	6
Drehgestell vorne komplett / Bogie front complete	52434-71	9
Schrauben (15-tlg.) / Set of screws (15 pcs.)	52420-177	7
ET aus unserem Standard-Programm / Spare parts standard range		
Haftreifen (10 Stck.) / Friction tires (set of 10)	56026	
Kupplung (2 Stck.) / Coupling, complete (set of 2)	56030	
HO PIKO Kurzkupplung (4 Stck.) / HO PIKO Short coupling (set of 4)	56046	
Ersatzlautsprecher / Replacement loudspeaker	56332	
PIKO SmartDecoder XP 5.1 Sound / PIKO SmartDecoder XP 5.1 Sound	56583	
nur für DC-Version / only for DC version		
Getriebeeinheit vorne komplett / Gear box front complete	52434-63	13
Getriebeeinheit hinten mit Tachoantrieb komplett / Gear box rear w speedometer-bogie complete	52434-64	13
Radsatz mit Zahnrad (2 Stck.) / Wheelset w gearwheel (2 pcs.)	52420-69	9
Radsatz mit Zahnrad und Haftreifen (2 Stck.) / Wheelset w gearwheel & friction tires (2 pcs.)	52420-70	9
Drehgestell hinten mit Tachoantrieb komplett / Bogie rear w speedometer-bogie complete	52434-72	9
nur für AC-Version / only for AC version		
Schleifer mit Schraube / Slider w screw	59380-42	10
Getriebeeinheit vorne komplett / Gear box front complete	52436-63	13
Getriebeeinheit hinten mit Tachoantrieb komplett / Gear box rear w speedometer-bogie complete	52436-64	13
Radsatz mit Zahnrad (2 Stck.) / Wheelset w gearwheel (2 pcs.)	52421-69	9
Radsatz mit Zahnrad und Haftreifen (2 Stck.) / Wheelset w gearwheel & friction tires (2 pcs.)	52421-70	9
Drehgestell hinten mit Tachoantrieb komplett / Bogie rear w speedometer-bogie complete	52436-72	9

*Preisgruppe *price category