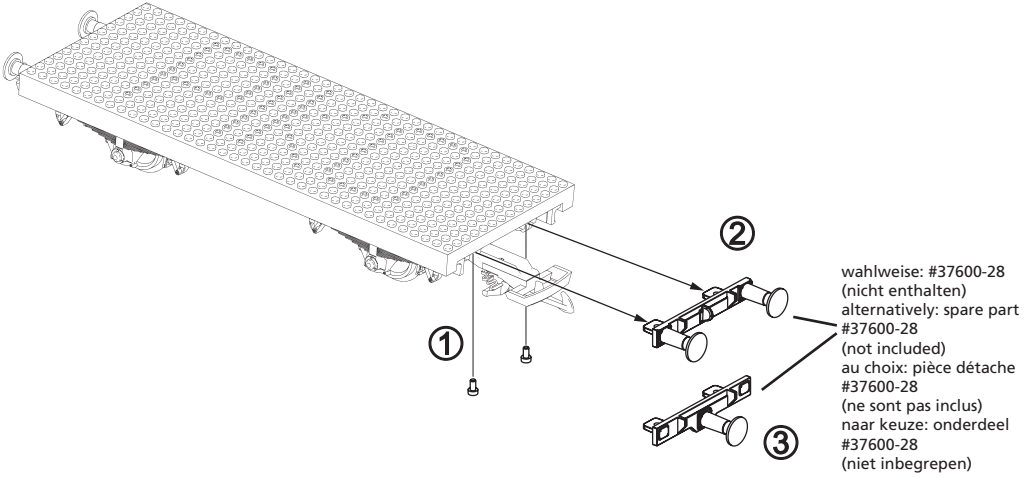


37970

Klemmbausteine-Wagen

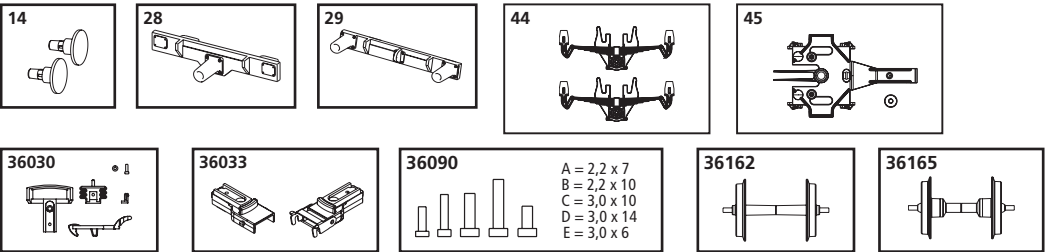
Building block car · Chariot pour briques à pincer  
Klemblokwagen



37970-90-7000 © PIKO 2022

ERSATZTEILE

Spare parts · Pièces détachées · Reserveonderdelen



Nr:	Bezeichnung:	Description:	Désignation:	Beschrijving:	PG*
37500-14	Puffer (2 Stück)	buffer (2 Pcs)	Tampon (2 unités)	Buffer (2 stuks)	6
37600-28	Pufferbohle für Mittelpuffer	End Beam for central buffer	Traverse de tamponnement (tampon central)	Bufferbalk (middenbuffer)	8
37600-29	Pufferbohle 2 Puffer	End beam 2 buffer	Traverse de tamponnement 2 Tampon	Bufferbalk 2 Buffer	8
37900-44	Radblende (2 Stück)	wheel cover 2 pieces	enjoliveur de roue 2 pièces	Wieldop (2 stuks)	10
37900-45	Achshalter kurz	Main Truck Frame short	Support d'essieu court	Aslager kort	10
<b>Standard Ersatzteile</b>		<b>Catalog Parts</b>	<b>Pièces détachées standard</b>	<b>Standaardonderdelen</b>	
36030	Kupplung komplett	Standard Coupler	Attelage, complet	Koppeling, volledig	
36033	Ganzzug-Kupplung	Rigid Coupler	Attelage	Koppeling	
36090	Schrauben-Set (20-tlg./5 Größen)	Screws, 20 Pcs, 5 Sizes	Jeu de vis	Set schroeven	
36162	Radsatz Kunststoff (3 St.)	Plastic Wheelset (3 Pcs)	Essieux plastiques (3 unités)	Kunststof wielstel (3-delig)	
36165	Radsatz Metall (2 St.)	Metal Wheelset (2 Pcs)	Essieux métalliques (2 unités)	Metalen wielstel (2-delig)	