

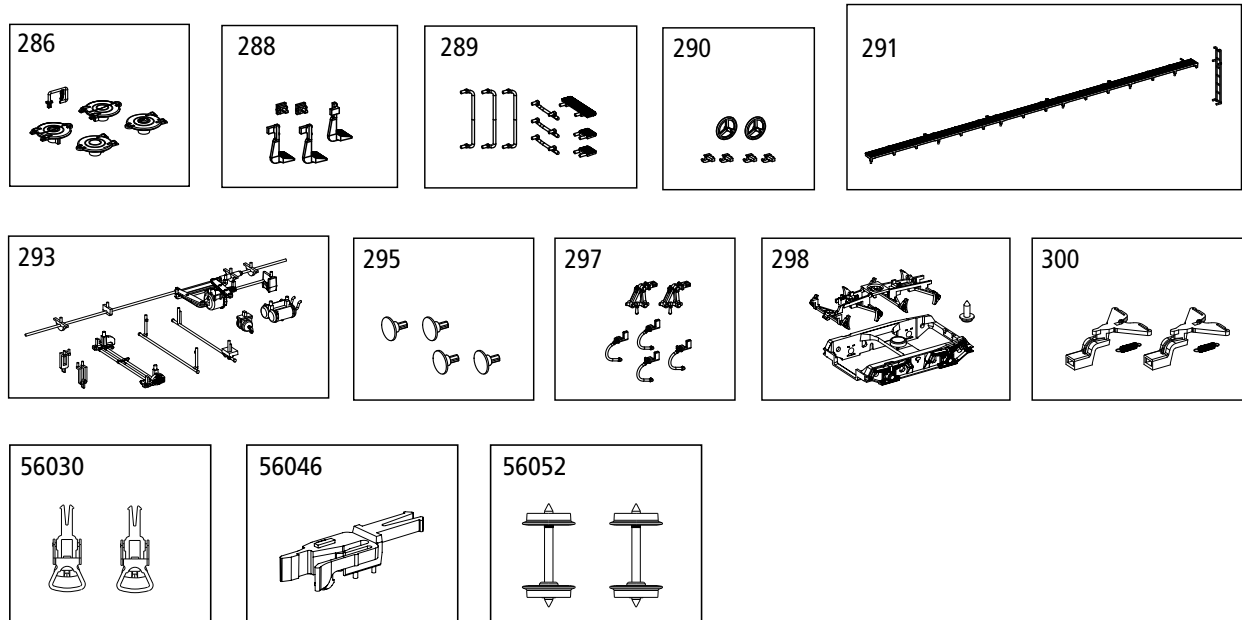
# ERSATZTEILE

Części zamienne · Spare parts

Bei Ersatzteilanforderung bitte immer die vollständige Ersatzteil-Nr. angeben. Hinweis: Für dieses Modell sind nur die unten aufgeführten Ersatzteile erhältlich!

Przy zamawianiu części zamiennych proszę zawsze podawać pełny numer tych części.  
Uwaga: Dla tego modelu dostępne są wyłącznie niżej wymienione części!

Please order the wanted spare part with the complete spare part item number. Note: Only the spare parts listed below are available for this model!



Bezeichnung / Opis / Description	ET-Nr. / spare part N°	PG*
2x Ladeluke Dach 1, 2x Ladeluke Dach 2, Handgriff Dach / 2x pokrywa luku 1, 2x pokrywa luku 2, uchwyt na dach / 2x Cover-roof-1, 2x Cover-roof-2, Handle-roof	54000-286	8
2x Türdämpfer, Rangiertritt links, 2x Rangiertritt rechts / 2x ogranicznik drzwi, stopień manewrowego lewy, 2x stopień manewrowego prawy / 2x Block-side, Brakeman step-left, 2x Brakeman step-right	54000-288	8
3x Griff Eck, 3x Griff Stirnseite, 2x Tritt kurz, Tritt lang / 3x uchwyt boczny, 3x uchwyt czolowy, 2x stojeń krótki, stojeń długi / 3x Handle-edge, 3x Handle-front side, 2x Step-short, Step-long	58376-289	8
2x Handbremsrad, 4x Seilanker / 2x koło hamulca ręcznego, 4x hak / 2x Handbrake wheel, 4x Hook-car side	54000-290	8
Rahmen Dachlaufsteg 1, Dachlaufsteg, Stirnleiter / Rama pomostu dachowego, pomost na dach, drabinka / Frame-roof catwalk-1, Catwalk-roof, Ladder-front side	54000-291	9
Bremsgestänge Wagenboden, Leitung Handradbremse, Leitung Stellhebel Mitte, Leitung Bremse, 2x Bremssteller, Kessel klein, Kessel groß / Układ hamulcowy podwagony, drążek koła hamulca ręcznego, drążek dźwigni nastawiacza siły hamowania, instalacja hamulcowa, 2x ustawiacz hamulca, zbiornik mały, zbiornik podwójny duży / Brake lever-bottom, Rod handbrake-wheel, Control lever-middle, Rod brake, 2x Brake adjuster, Air boiler-small, Air boiler-large	54000-293	9
4x Puffer rund / 4x Bufor, obchód / 4x Buffer round	54000-295	6
2x Bremsschlauch links, 2x Bremsschlauch rechts, 2x Kuppelhaken / 2x przewód hamulcowy lewy, 2x przewód hamulcowy prawy, 2x haki sprzęgów / 2x Brake pipe-left, 2x Brake pipe-right, 2x Coupler	54000-297	7

Bezeichnung / Opis / Description	ET-Nr. / spare part N°	PG*
Drehgestell, Bremsklötze, Schraube / Maskownica wózka, maskownica klocków hamulcowych, śruba / Bogie, Brake shoes, Screw	54000-298	9
Kupplungsdeichsel mit Zugfeder (2 St.) / Dyszel sprzęgu ze sprężynkami (2 szt.) / Coupler w tension spring (2 pcs)	54000-300	9
<b>ET aus unserem Standard-Programm / Spare parts standard range</b>		
Kupplung, vollst. (2 Stück) / Sprzęgło, kompletne (2 sztuki) / Coupling, complete (set of 2)	56030	
HO PIKO Kurzkupplung (4 Stück) / HO PIKO Sprzęgło (4 sztuki) / HO PIKO short Coupling (set of 4)	56046	
Radsatz (2 Stück) / Zestaw kołowy (2 sztuki) / Wheelset (set of 2)	56052	

\*Preisgruppe \*price category

# Großraumgüterwagen 401K PKP

Wagon towarowy kryty 401K PKP

High-Capacity Boxcar 401K PKP



Wichtige Informationen sind in der Verpackung und in der Anleitung enthalten. Bitte bewahren Sie diese auf.

