

Taste / Key / Touches / Toets	Funktion / Function / Fonctions / Functie			
F0	Start- und Endsequenz	Start- and endsequence	Montage et démontage	Tuig en aftuigen
F1	Hintergrundgeräusche	Background noise	Bruit de fond	Achtergrondgeluid
F2	Zufallsgeräusche	Random noise	Bruit aléatoire	Willekeurig geluid
F3	Licht Kassenbereich	Light cash register	Lumière caisse enregistreuse	Licht kassa
F4	Licht Küche	Light kitchen	Lumière de la cuisine	Licht keuken
F5	Licht Speiseraum	Light dining room	Lumière salle à manger	Licht eetkamer
F6	Licht Speiseraum gedimmt	Light dining room dimmed	Lumière de la salle à manger tamisée	Licht eetkamer gedimd
F7	Licht Gang	Light corridor	Lumière couloir	Licht gang
F8	Zugschlussbeleuchtung	End-of-Train Lighting	Éclairage de fin de formation	Treinverlichting
F9	Dialog 1	Dialog 1	Dialogue 1	Dialoog 1
F10	Dialog 2	Dialog 2	Dialogue 2	Dialoog 2
F11	Dialog 3	Dialog 3	Dialogue 3	Dialoog 3
F12	Dialog 4	Dialog 4	Dialogue 4	Dialoog 4
F13	Dialog 5	Dialog 5	Dialogue 5	Dialoog 5
F14	Dialog 6	Dialog 6	Dialogue 6	Dialoog 6
F15	Dialog 7	Dialog 7	Dialogue 7	Dialoog 7
F16	Schienenstöße	Clickety-Clack	Joints de rail	Railstoten

Personenwagen Typ Y

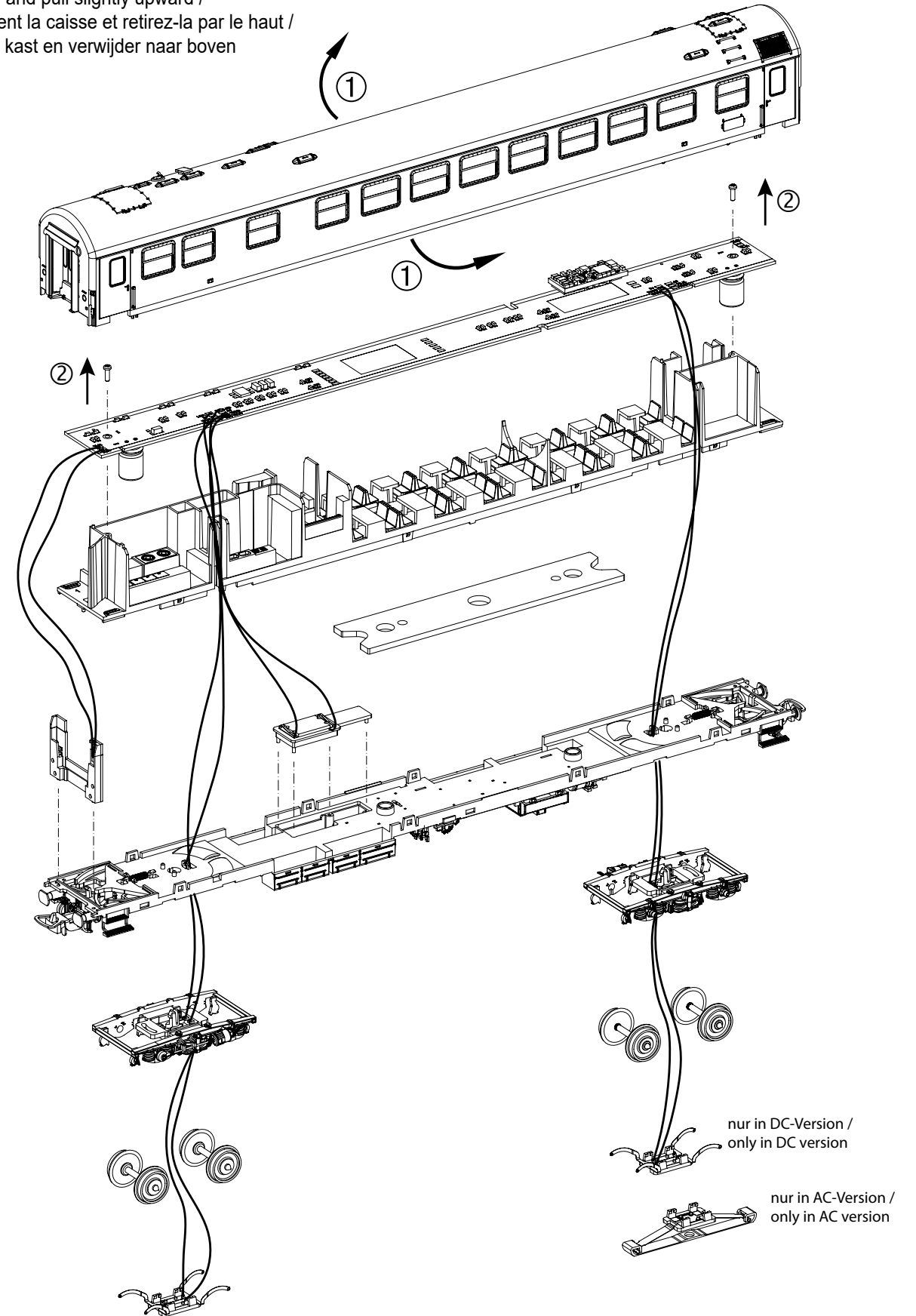
Passenger car type Y

voiture voyageure Type Y

Personenauto type Y

Wichtige Informationen sind in der Verpackung und in der Anleitung enthalten. Bitte bewahren Sie diese auf.

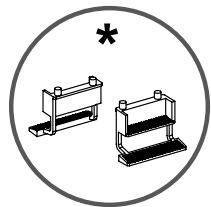
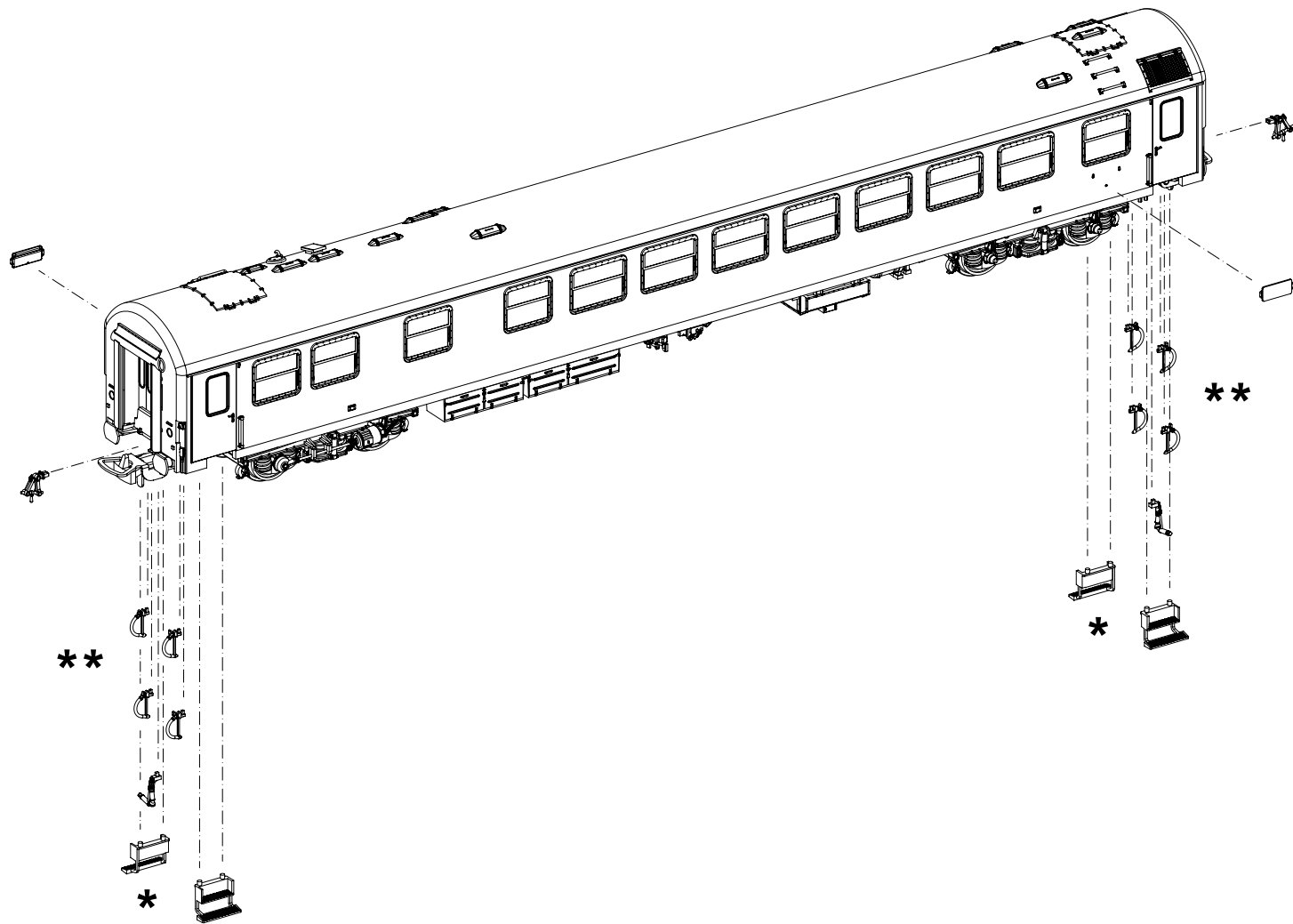
- ① Gehäuse leicht spreizen und nach oben abziehen /
Spread the body and pull slightly upward /
Ecarter légèrement la caisse et retirez-la par le haut /
Sprijd lichtjes de kast en verwijder naar boven



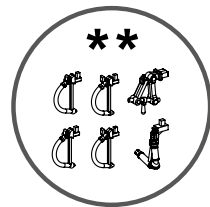
Hinweis:

Warnhinweis: Bitte beachten Sie, dass die CV-Einstellungen des PIKO SmartDecoders XP 5.1 Next 18 für den Speisewagen WRm optimiert wurden. Fehleinstellungen im Bereich der Motor-CVs oder die Verwendung von Fremddecodern mit nicht angepasstem CV set up können die Elektronik des Modells beschädigen.

Warning: Please note that the CV settings of the PIKO SmartDecoders XP 5.1 Next 18 have been optimized for the WRm dining car. Incorrect settings in the area of the motor CVs or the use of foreign decoders with not adapted CV set up can damage the electronics of the model.



*** Ab Radius R2 (422 mm) einsetzbar!**
 To use with a radius R2 (422 mm)! /
 À utilisé avec un rayon R2 (422 mm)! /
 Kan gebruikt worden vanaf straal R2 (422 mm)!



**** Bei Vitrinenmodellen einsetzbar!**
 To use with display models! /
 À utilisé avec un modèles d'étalage! /
 Kan gebruikt worden voor vitrinemodellen!

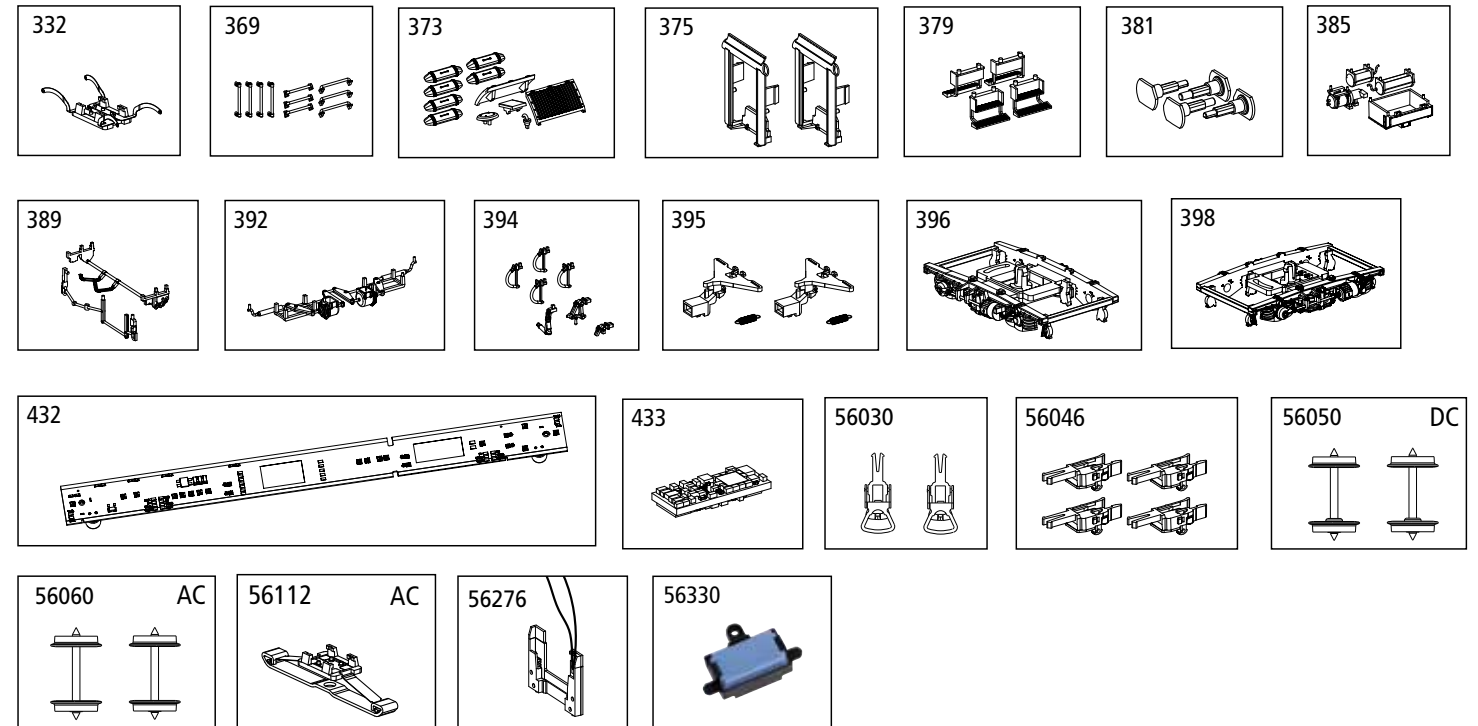
ERSATZTEILE

Spare parts · Pièces détachées

Bei Ersatzteilanforderung bitte immer die vollständige Ersatzteil-Nr. angeben. Hinweis: Für dieses Modell sind nur die unten aufgeführten Ersatzteile erhältlich!

Please order the wanted spare part with the complete spare part item number. Note: Only the spare parts listed below are available for this model!

Pour commander des pièces de rechange, ne pas oublier de donner le Numéro d'Article de la pièce demandée.
 Note: Seules les pièces demandée sont disponibles pour ce modèle!



Bezeichnung / Description	ET-Nr. / spare part N°	PG*
Schleiferhalter Clip, 2x Radschleifer / Clip holder, Rail pickup (2 pcs.)	58520-332	8
Handstangen, Griffe (10-tlg.) /	53000-369	9
Lüftungsgitter, Dachlüfter, Schlot (11-tlg.) / Ventilation grille, roof vent, vent (11 pcs.)	53000-373	9
2x Gummiwulst / Door frame (2 pcs.)	53000-375	7
2x Stufe Tür Speisewagen links, 2x Stufe Tür Speisewagen rechts / 2x step door dining car left, 2x step door dining car right	53000-379	7
2x Puffer links, 2x Puffer rechts / 2x buffer left, 2x buffer right	53000-381	7
Kessel, Öltank (4-tlg.) / Boiler, oil tank (4 pcs.)	53000-385	7
Leitung Bremse, Bremsschalthehn / Brake rod, Handle-chassis	53000-389	7
Bremsgestänge Wagenboden / Brake linkage-bottom	53000-392	7
Zughakenimitation kurz, Zughakenimitation lang, Heizleitung, 2x Bremsschlauch links, 2x Bremsschlauch rechts / Coupling hook imitation short, Coupling hook imitation long, Heating pipe, Brake pipe-left (2 pcs.), Brake pipe-right (2 pcs.)	53000-394	8
2x Kupplungsschacht, 2x Zugfeder / Coupler (2 pcs.), Tension spring (2 pcs.)	53000-395	9
Drehgestell mit Generator komplett / Bogie with generator complete	53000-396	9
Drehgestell mit Generator komplett / Bogie with generator complete	53000-398	9
Innenbeleuchtungsplatine / Interior lighting board	53000-432	14
PSD XP 5.1 Next18 / PSD XP 5.1 Next18	55920-433	21

Bezeichnung / Description	ET-Nr. / spare part N°	PG*
ET aus unserem Standard-Programm / Spare parts standard range		
Kupplung, vollst. (2 Stück) / Coupling, complete (set of 2)	56030	
H0 PIKO Kurzkupplung (4 Stück) / H0 PIKO short Coupling (set of 4)	56046	
Beleuchtungsbausatz Schlusslicht / Interior Lighting Taillight	56276	
Ersatzlautsprecher / Replacement loudspeaker	56330	
ET aus unserem Standard-Programm (nur DC-version) / Spare parts standard range (only DC version)		
Radsatz (2 Stück) / Wheelset (set of 2)	56050	
ET aus unserem Standard-Programm (nur AC-version) / Spare parts standard range (only AC version)		
Radsatz (2 Stück) / Wheelset (set of 2)	56060	
Schleifer / Slider	56112	

*Preisgruppe *price category