

# BEDIENUNGSANLEITUNG ELEKTROLOKOMOTIVE BR 185.2

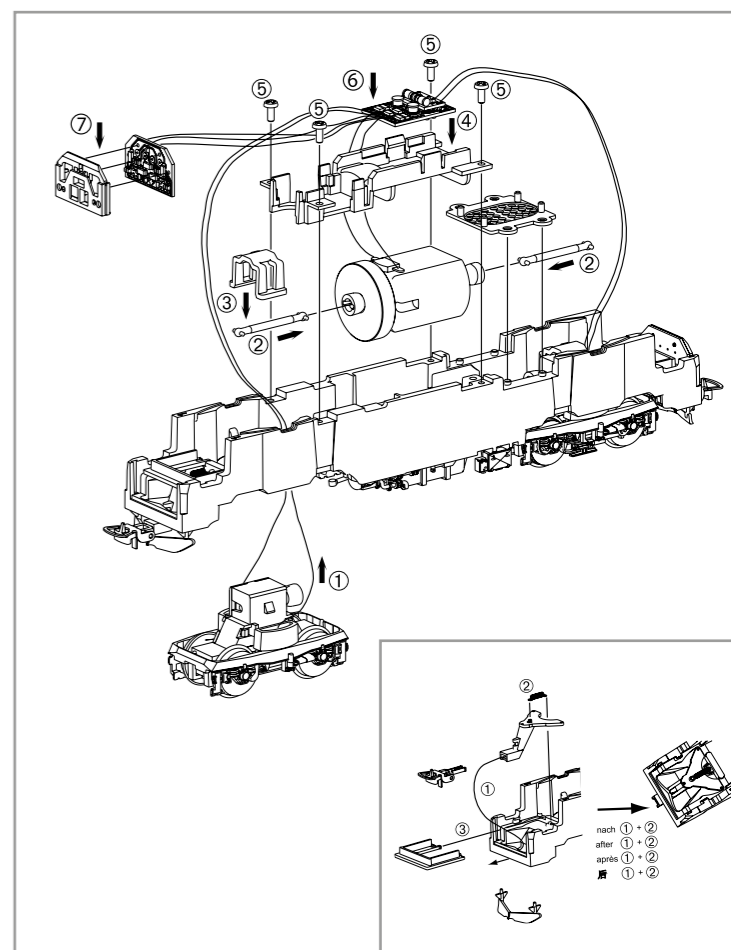
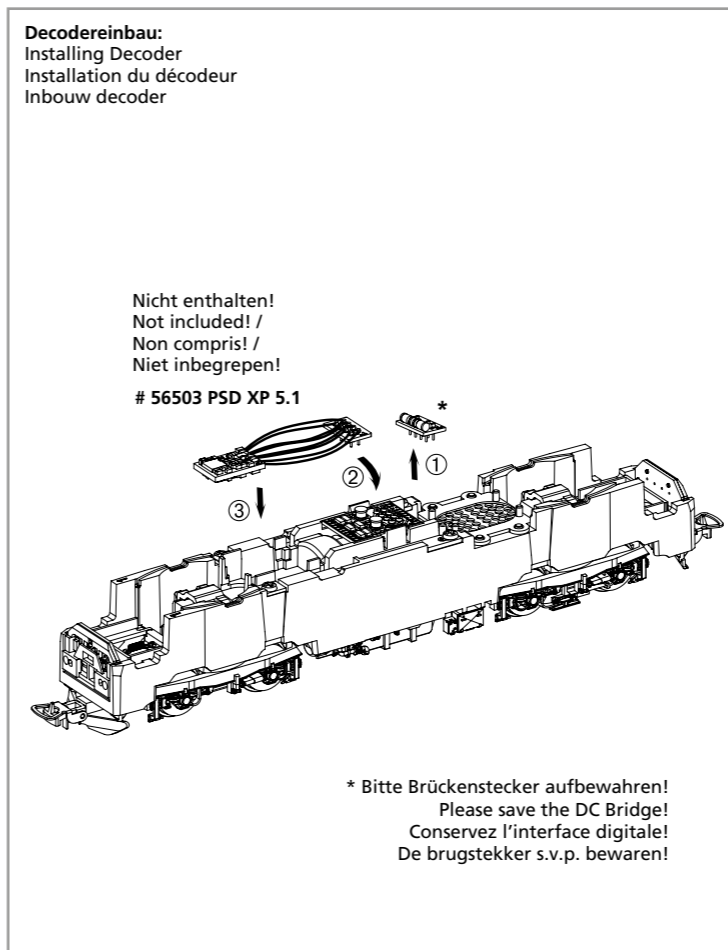
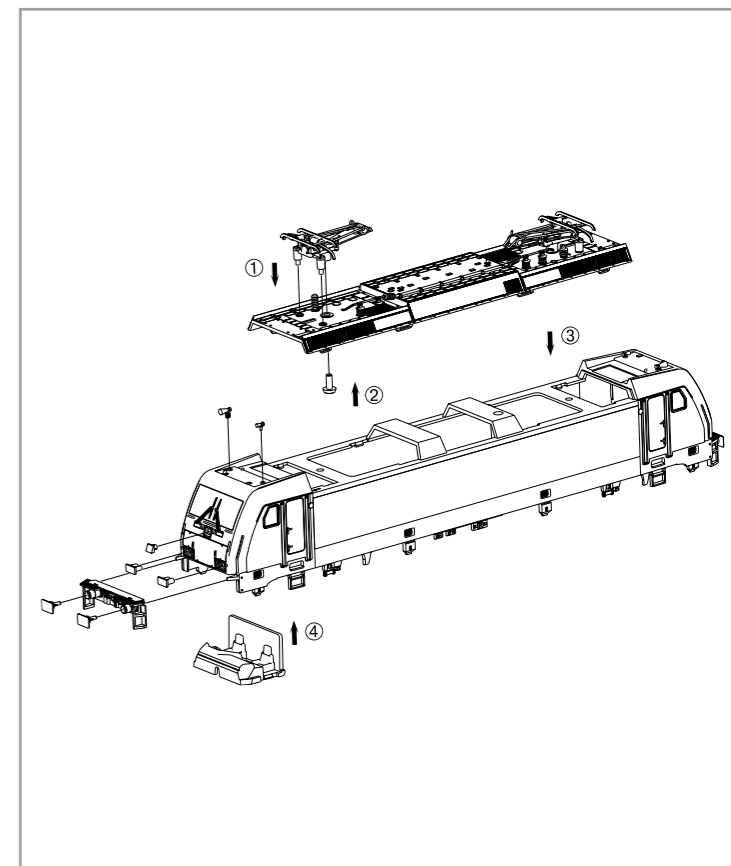
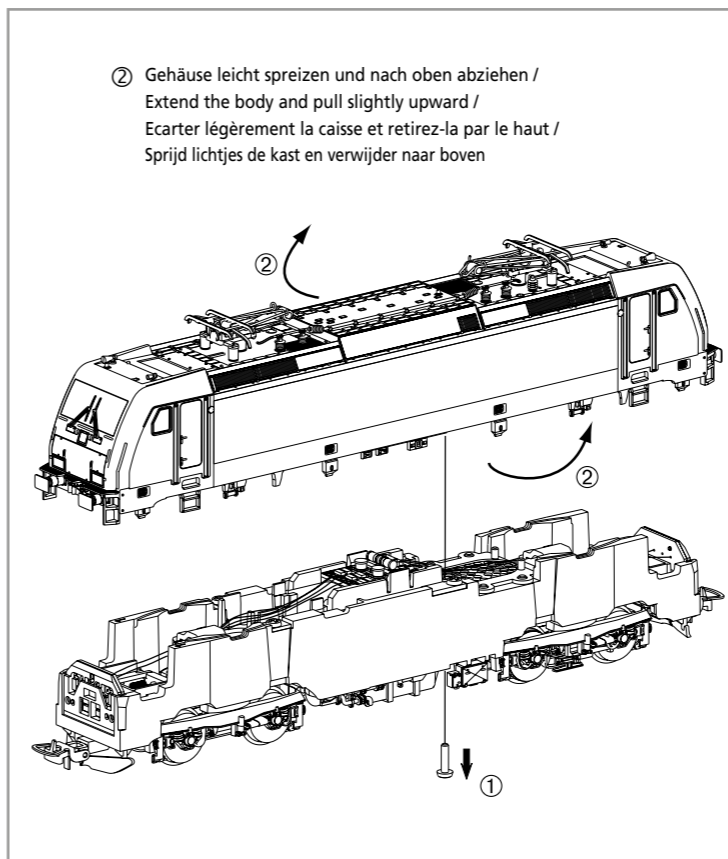
Instruction sheet for Electric Locomotive BR 185.2

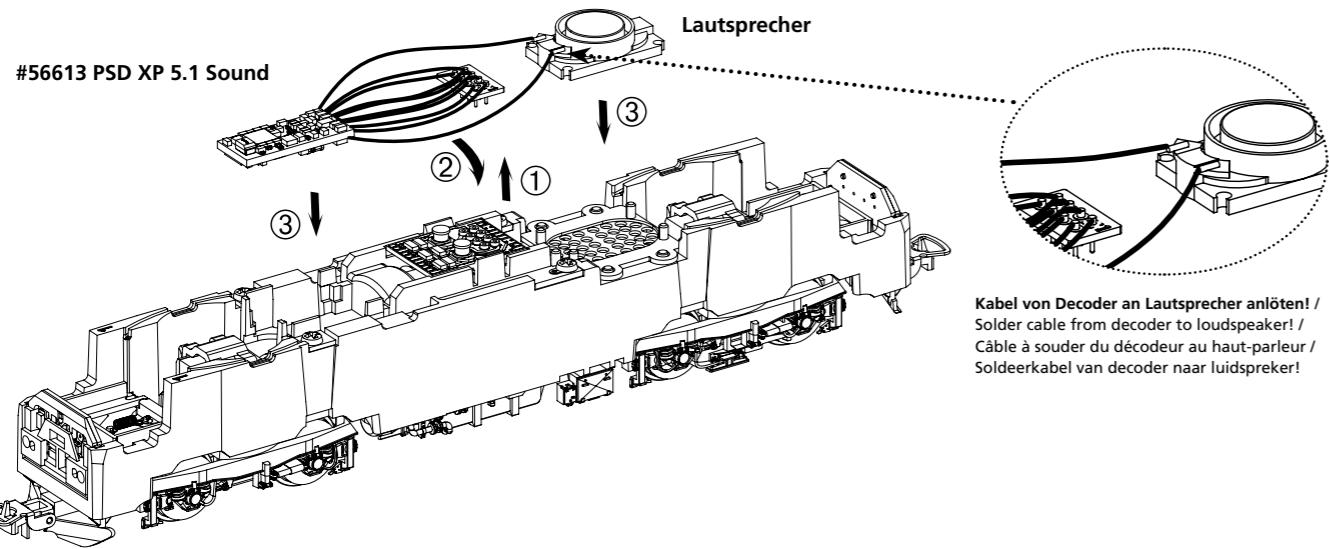
Wichtige Informationen sind in der Verpackung und in der Anleitung enthalten. Bitte bewahren Sie diese auf.

# 59064 Gleichstrom DC

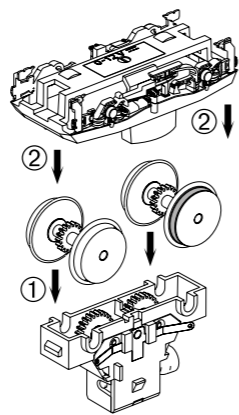
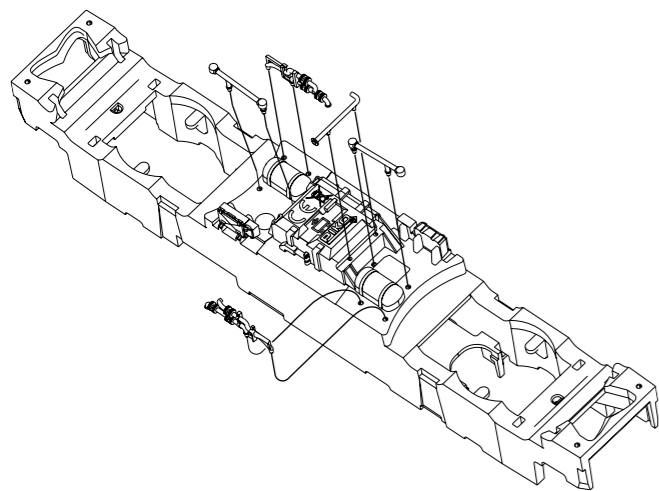
NEM 652

0-12 V





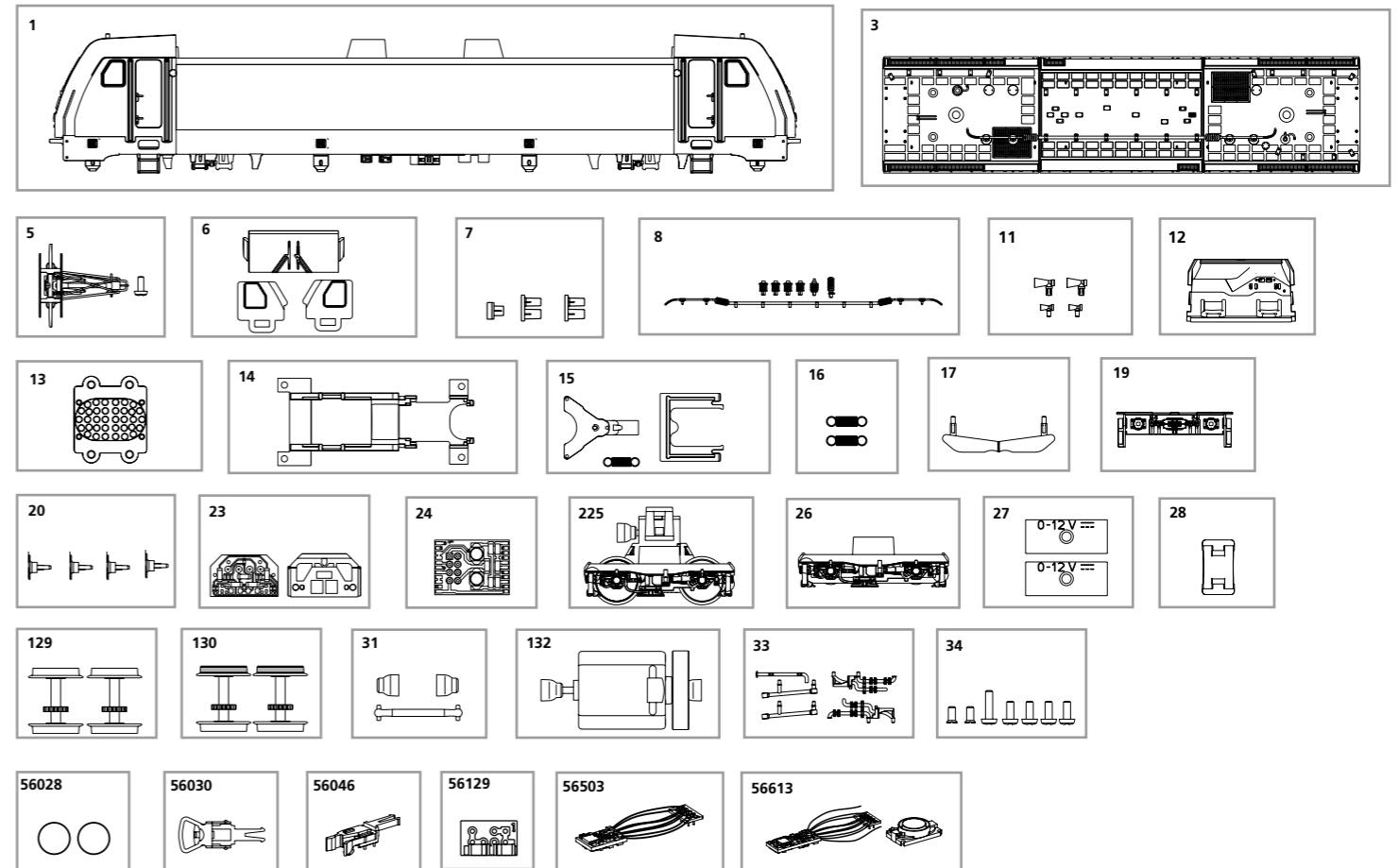
Kabel von Decoder an Lautsprecher anlöten!  
Solder cable from decoder to loudspeaker!  
Câble à souder du décodeur au haut-parleur!  
Soldeerkabel van decoder naar luidspreker!



# ERSATZTEILE ELEKTROLOKOMOTIVE BR 185.2

## Spare parts for Electric Locomotive BR 185.2

Bei Ersatzteilanforderung bitte immer die vollständige Ersatzteil-Nr. angeben • Please order the wanted spare part with the complete spare part item number.



Bezeichnung / Description	ET-Nr. / spare part N°	PG*
Gehäuse, dekoriert (mit Fenster+Leuchteinsätze) / Body, complete decorated (with windows+light bar)	59064-01	13
Dach vollständig / Roof complete	59540-03	10
Stromabnehmer / Pantograph	59156-05	10
Fenster / Window	96738-06	7
Leuchteinsätze / Light bars	59540-07	6
Isolatoren, Dachleitung / Insulators, Cable	59540-08	8
Hupen / Horns	59545-11	7
Führerstand / Driving room	59540-12	7
Lautsprecherabdeckung / Cover speaker	59540-13	6
Motorhalter / Motor cover	59540-14	7
Deichsel, Abdeckung, Feder / Coupler connector, Coupler Cover, Spring	59540-15	8
Feder für Deichsel (2 Stck.) / Spring for Coupler connector	59540-16	5
Schienenräumer / Rail reamer	59540-17	7
Pufferbohle / Buffer beam	59540-19	7
Puffer (4 Stck.) / Buffer (set of 4)	59540-20	6
Beleuchtungsplatine / PCB for lighting	59540-23	10
Leiterplatte / PCB	96130-24	11
Getriebe, komplett / Gearbox, complete	59868-225	12
Drehgestell / Bogie	59540-26	9
Drehgestellabdeckung (2 Stck.) / Bogie cover (set of 2)	59540-27	6
Klammer / Clip	59540-28	6
Radsatz ohne Haftreifen (2 Stck.) / Wheelset (set of 2)	59868-129	9
Radsatz mit Haftreifen (2 Stck.) / Wheelset w friction tyres (set of 2)	59868-130	9
Kardanwelle + Buchsen / Cross ball shaft + bushes	59540-31	7
Motor komplett / Motor complete	59540-132	12
Kleinteile (Rahmen) / Small parts (chassis)	59540-33	6
Schrauben-Set / Set of screws	59540-34	7

Bezeichnung / Description	ET-Nr. / spare part N°	PG*
ET aus unserem Standard-Programm / Spare parts standard range		
Haftreifen (10 Stck.) / Friction tyres (set of 10)	56028	
Kupplung, vollst. (2 Stck.) / Coupling, complete (set of 2)	56030	
H0 PIKO Kurzkupplung (4 St.) / H0 PIKO short Coupling (set of 4)	56046	
Brückenstecker / Strapping plug	56129	
PIKO SmartDecoder XP 5.1 8-polig / PIKO SmartDecoder XP 5.1 8-pole	56503	
PIKO SmartDecoder XP 5.1 Sound / PIKO SmartDecoder XP 5.1 Sound	56613	

\*Preisgruppe \*price category