

BEDIENUNGSANLEITUNG ELEKTROLOKOMOTIVE BR 185.2

Instruction sheet for Electric Locomotive BR 185.2

**Wichtige Informationen sind in der Verpackung und in der Anleitung enthalten.
Bitte bewahren Sie diese auf.**

59068 Gleichstrom DC
59069 Wechselstrom AC

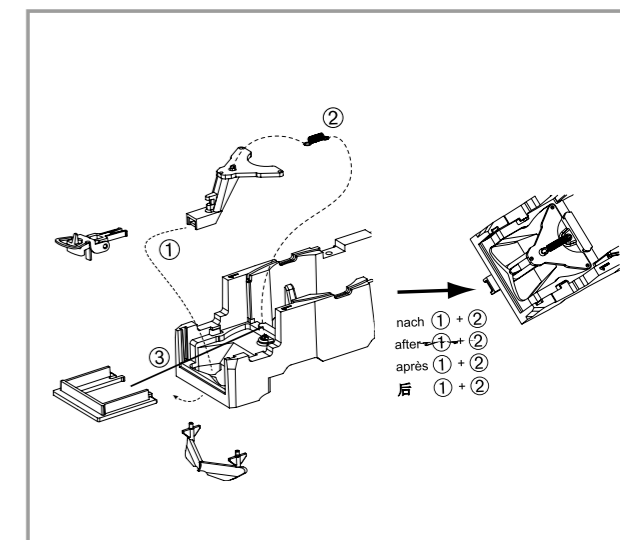
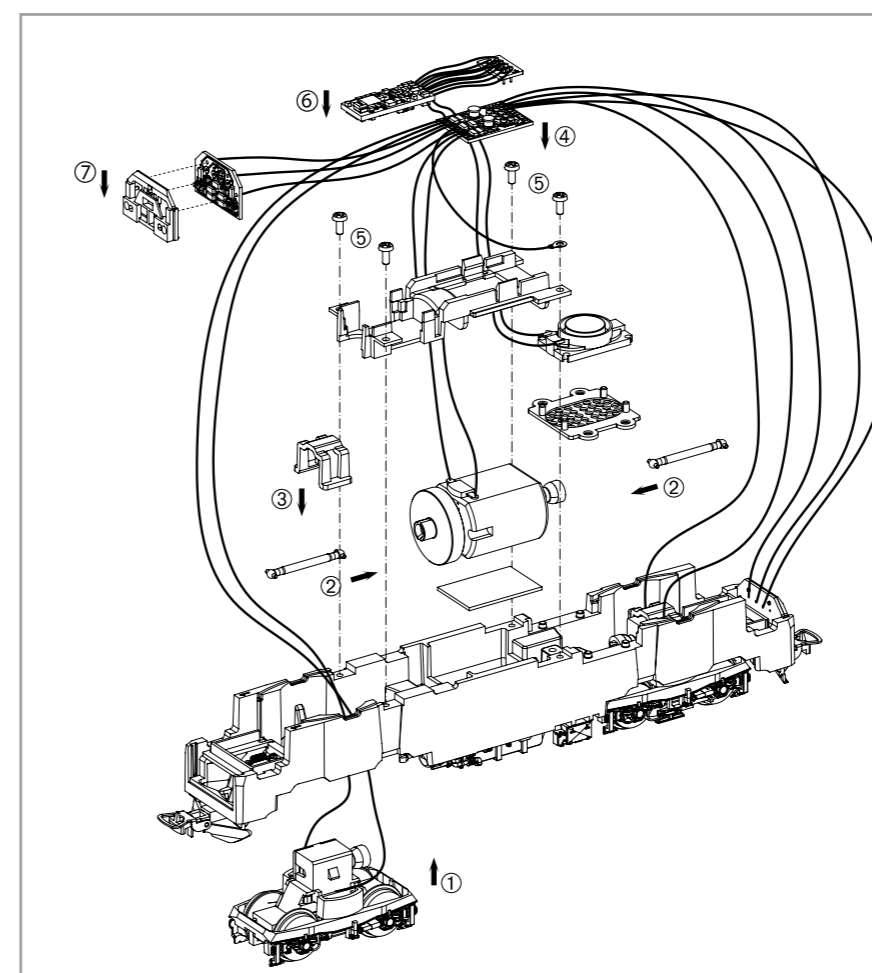
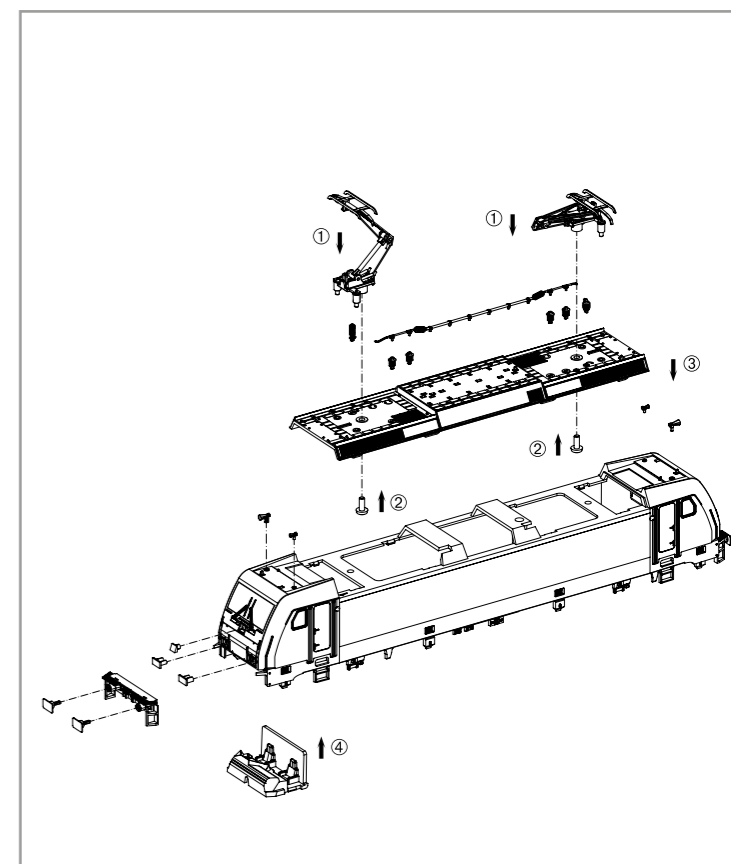
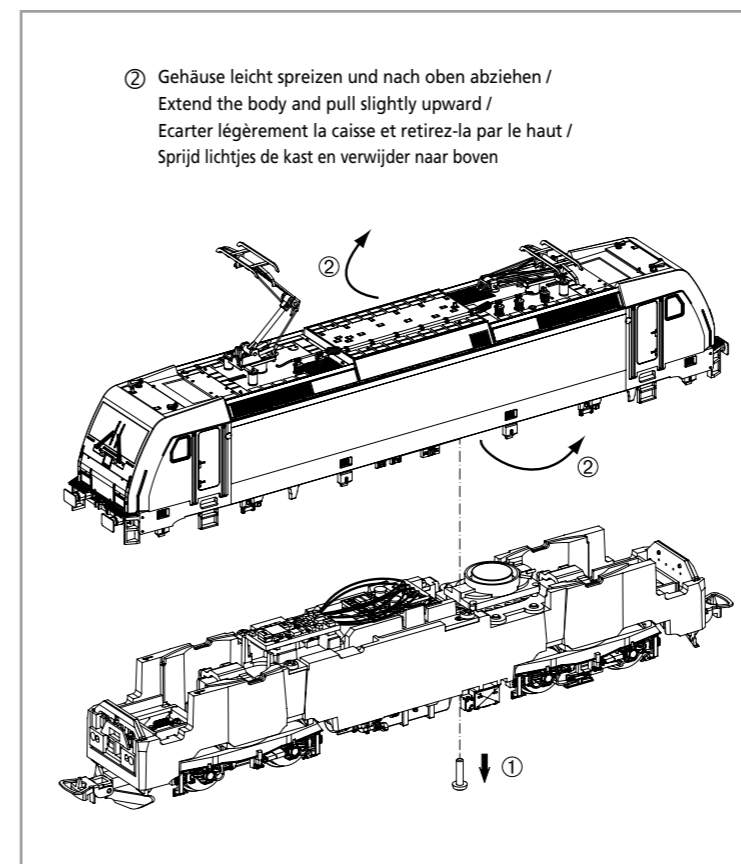
NEM 652

0-12 V ~

0-16 V ~

Taste / Key / Touches / Toets	Funktion / Function / Fonctions / Functie			
F0	Licht	Light	Eclairage	Licht
F1	Motorsound	Sound	Bruit moteur	Motorgeluid
F2	Horn hoch	High Tone Horn	Klaxon à haute tonalité	Hoge toon hoorn
F3	Bahnhofsdurchsage 1	Station Announcement 1	Annonce 1 de la station	Station Aankondiging 1
F4	Bahnhofsdurchsage 2	Station Announcement 2	Annonce de la station 2	Zendermededeling 2
F5	Lautstärkeregelung	Volume Regulator	Régulateur de volume	Volumeregelaar
F6	Tunnelmodus	Tummel mode	Mode Tummel	Tummelstand
F7	Rangiergang	Switching Gear	Mécanisme de commutation	Schakeltoestel
F8	Federspeicherbremse	Automatic Spring Brake	Frein automatique à ressort	Automatische veerrem
F9	Kompressor	Compressor	Compresseur	Compressor
F10	Tür	Door	Porte	Deur
F11	Fenster	Window	Fenêtre	Venster
F12	Pantograph	Pantograph	Pantographe	Pantograaf
F13	Sifa-Ansage	Dead Man's Pedal	Pédale de l'homme mort	Dodemanspedaal
F14	Zugbremse	Train Brakes	Freins de train	Treinremmen
F15	Kuppeln	Coupling	Accouplement	Koppeling
F16	Maschinenraumtür	Engine Room Door	Porte de la salle des machines	Machiniekamer deur
F17	Lüfter	Fan	Ventilateur	Ventilator
F18	Schaffnerpiff	Conductor's Whistle	Sifflet du chef de train	Conducteursfluit
F19	Sanden	Sanding	Ponçage	Schuren
F20	Druckluft ablassen	Air Valve Release	Libération de la valve d'air	Luchtklep loslaten
F21	Kurvenquietschen	Curve Squeal	Grincement des courbes	Bocht piepen
F22	Schienenstöße	Clickety-Clack	Clic-clac	Clickety-Clack

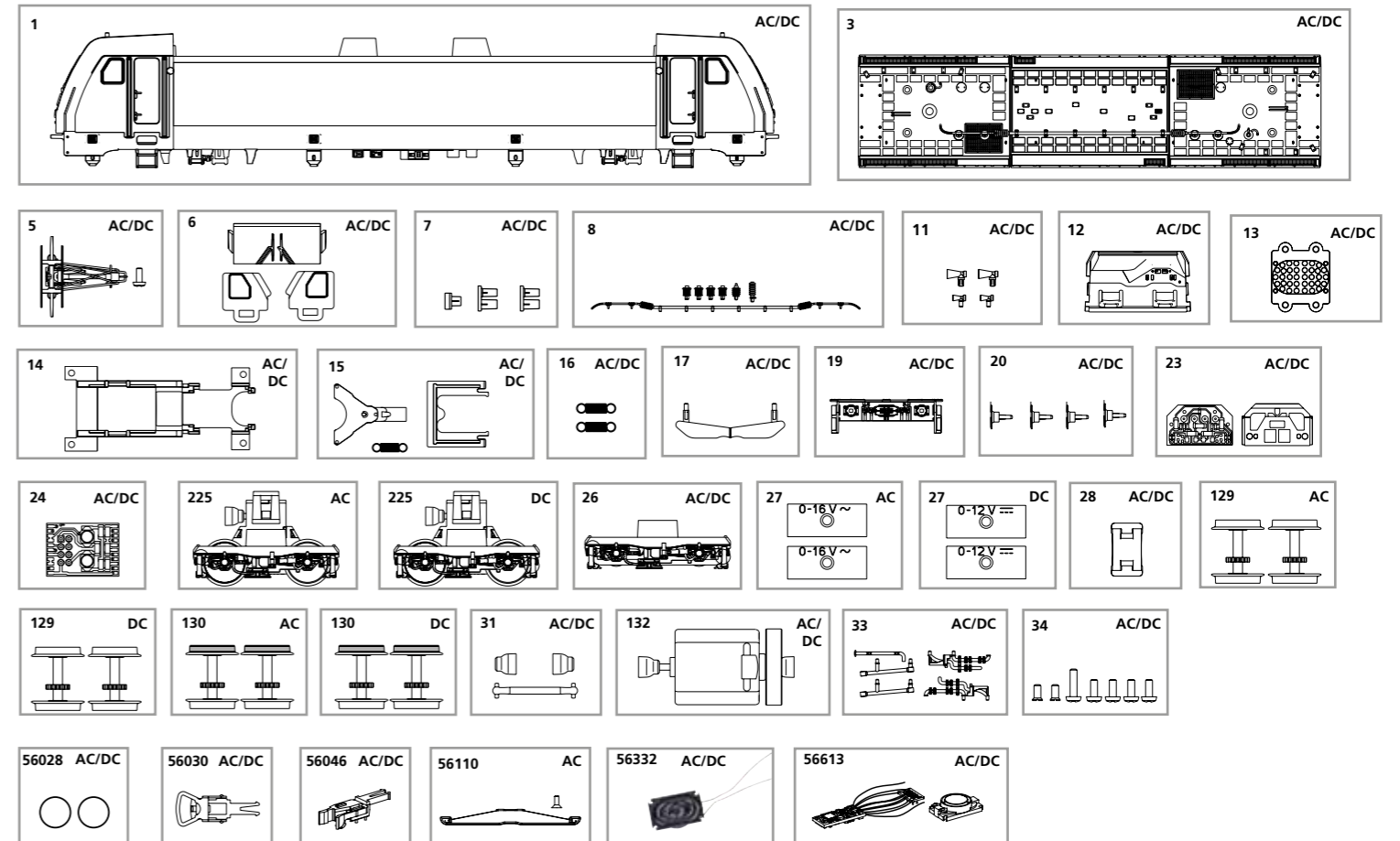
Notizen:



ERSATZTEILE ELEKTROLOKOMOTIVE BR 185.2

Spare parts for Electric Locomotive BR 185.2

Bei Ersatzteilanforderung bitte immer die vollständige Ersatzteil-Nr. angeben • Please order the wanted spare part with the complete spare part item number.

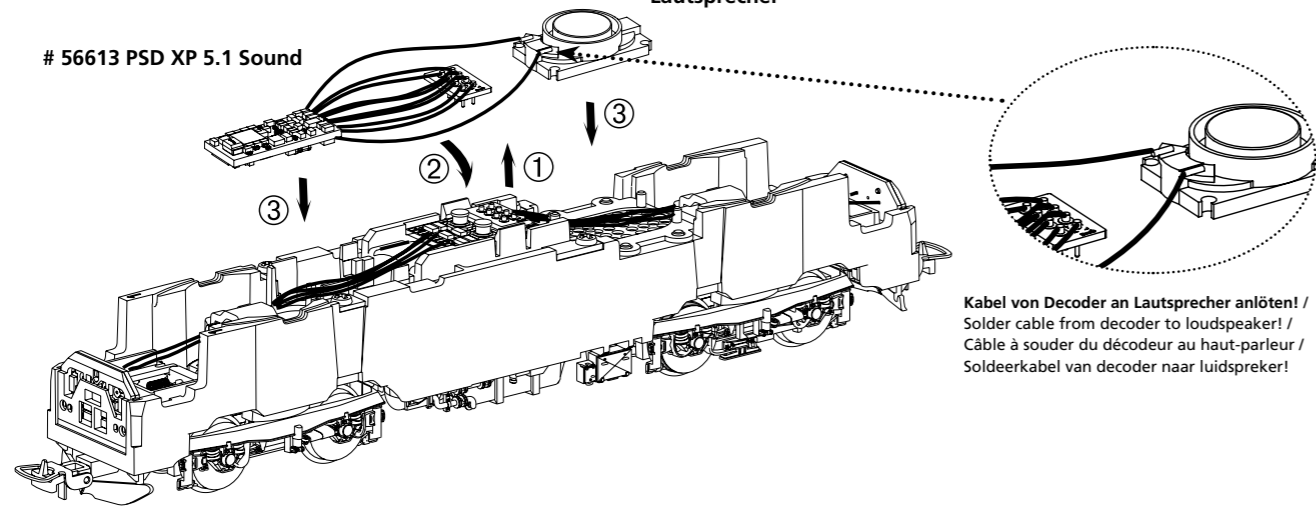


Bezeichnung / Description	ET-Nr. / spare part N°	PG*	Bezeichnung / Description	ET-Nr. / spare part N°	PG*
Gehäuse, dekoriert (mit Fenster+Leuchteinsätze) / Body, complete decorated (with windows+light bar)	59067-01	13	ET aus unserem Standard-Programm / Spare parts standard range		
Dach vollständig / Roof complete	59540-03	10	Haftreifen (10 Stck.) / Friction tyres (set of 10)	56028	
Stromabnehmer / Pantograph	59156-05	10	Kupplung, vollst. (2 Stck.) / Coupling, complete (set of 2)	56030	
Fenster / Window	96738-06	7	H0 PIKO Kurzkupplung (4 St.) / H0 PIKO short Coupling (set of 4)	56046	
Leuchteinsätze / Light bars	59540-07	6	Ersatzlautsprecher / Replacement loudspeaker	56332	
Isolatoren, Dachleitung / Insulators, Cable	59540-08	8	PIKO SmartDecoder XP 5.1 Sound / PIKO SmartDecoder XP 5.1 Sound	56613	
Hupen / Horns	59542-11	7			
Führerstand / Driving room	59540-12	7	nur für DC-Version / only for DC version		
Lautsprecherabdeckung / Cover speaker	59540-13	6	Getriebe, komplett / Gearbox, complete	59868-225	12
Motorhalter / Motor cover	59540-14	7	Drehgestellabdeckung (2 Stck.) / Bogie cover (set of 2)	59540-27	6
Deichsel, Abdeckung, Feder / Coupler connector, Coupler Cover, Spring	59540-15	8	Radsatz ohne Haftreifen (2 Stck.) / Wheelset (set of 2)	59868-129	9
Feder für Deichsel (2 Stck.) / Spring for Coupler connector	59540-16	5	Radsatz mit Haftreifen (2 Stck.) / Wheelset w friction tyres (set of 2)	59868-130	9
Schienenräumer / Rail reamer	59540-17	7			
Pufferbohle / Buffer beam	59540-19	7	nur für AC-Version / only for AC version		
Puffer (4 Stck.) / Buffer (set of 4)	59540-20	6	Getriebe, komplett / Gearbox, complete	59057-225	12
Beleuchtungsplatine / PCB for lighting	59540-23	10	Drehgestellabdeckung (2 Stck.) / Bogie cover (set of 2)	59340-27	6
Leiterplatte / PCB	96130-24	11	Radsatz ohne Haftreifen (2 Stck.) / Wheelset (set of 2)	59057-129	9
Drehgestell / Bogie	59540-26	9	Radsatz mit Haftreifen (2 Stck.) / Wheelset w friction tyres (set of 2)	59057-130	9
Klammer / Clip	59540-28	6			
Kardanwelle + Buchsen / Cross ball shaft + bushes	59540-31	7	ET aus unserem Standard-Programm (nur AC-version) / Spare parts standard range (only AC version)		
Motor komplett / Motor complete	59540-132	12	Schleifer mit Schraube / Slider with screw	56110	
Kleinteile (Rahmen) / Small parts (chassis)	59540-33	6			
Schrauben-Set / Set of screws	59540-34	7			

*Preisgruppe *price category

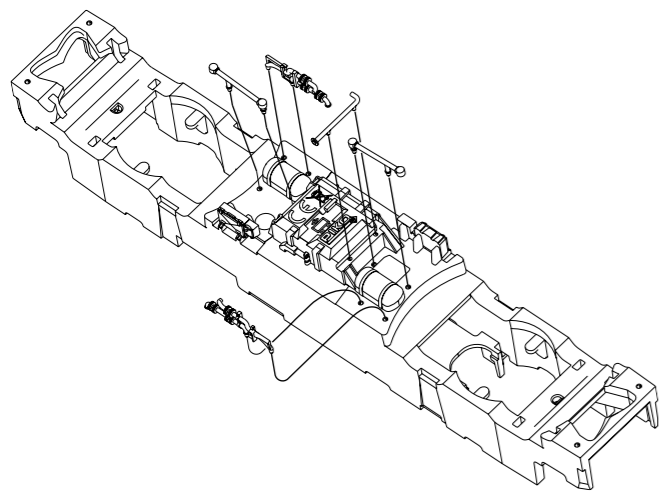
56613 PSD XP 5.1 Sound

Lautsprecher

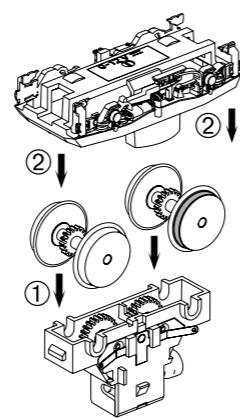


Kabel von Decoder an Lautsprecher anlöten! / Solder cable from decoder to loudspeaker! / Câble à souder du décodeur au haut-parleur / Soldeerkabel van decoder naar luidspreker!

Zurüstbauteile / Extension / Pièces / Bijkomende onderdelen



DC



AC

