

Taste / Touches / Key / Toets	Funktion / Fonctions / Function / Functie			
F0	Spitzenlicht	Lumière supérieure	Head light	Top licht
F1	Motorsound	Son du moteur	Sound on/off	Motorgeluid
F2	Horn tief	Trompe bas	Horn high	Typhoon, hoog
F3	Horn hoch	Trompe haute	Horn deep	Typhoon, diepe
F4	Innenraumbeleuchtung	Éclairage intérieur	Interior lighting	Interieurverlichting
F5	Führerstandsbeleuchtung FS1	Éclairage de la cabine de conduite FS1	Driver Cab light FS1	Verlichting machinistenhuis FS1
F6	Führerstandsbeleuchtung FS2	Éclairage de la cabine de conduite FS2	Driver Cab light FS2	Verlichting machinistenhuis FS2
F7	Rangiergang	Vitesse de manœuvres	Shunting mode	Rangeergang
F8	Tür	Porte	Door	Deur
F9	Führerstandtür auf/zu	Porte de la cabine de conduite ouverte/fermée	Driver Cab Door open / close	Deuren machinistenhuis open/dicht
F10	Fahrgastfenster auf/zu	Fenêtre passager ouverte/fermée	Passenger window open / close	Ramen openen / sluiten
F11	Schaffnerpfeif	Sifflet de conducteur	Conductors signal	Geleidersignaal
F12	Handbremse anlegen/lösen	Appliquer/desserrer le frein à main	Handbrake apply/release	Handrem toepassen/vrijgeven
F13	Lokbremse	Frein de locomotive	Loco brake	Locoderem
F14	Sanden	Sablage	Sanding	Zandstralen
F15	Dampf ablassen	Air comprimé supprimé	let off steam	Gecomprimeerde lucht verwijderd
F16	Scheibenwischer	Essuie-glace de pare-brise	Windscreen wiper	Ruitenwisser
F17	Kurvenquietschem ein/aus	Sifflement en courbes	Curve squeal sound on/off	Railknerpen in bochten aan/uit
F18	Schienenstöße ein/aus	Bruitage voies	Rail clank sound on/off	Railstoten aan/uit
F19	Lautstärkeregelung	Contrôle du volume	Volume control	Volumeregeling
F20	Ton aus	Tonalité désactivée	Mute	Stomme

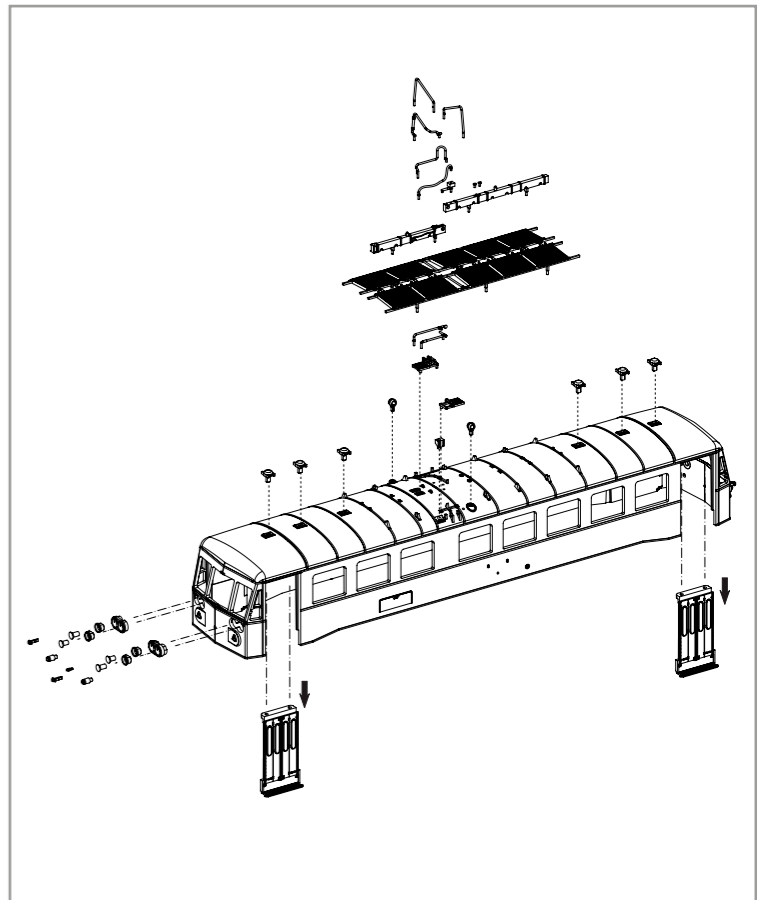
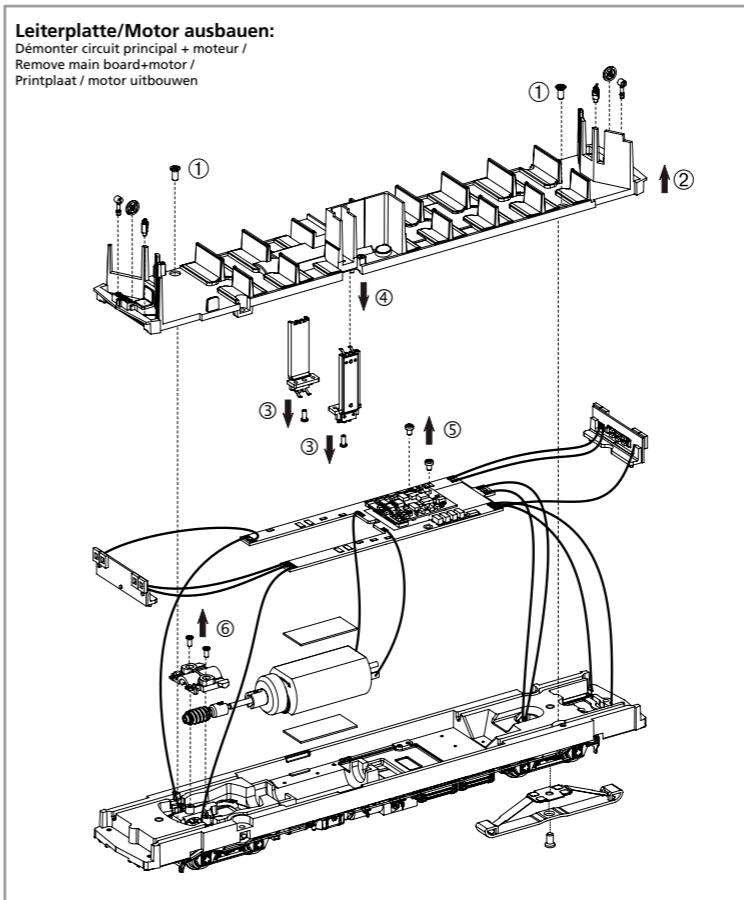
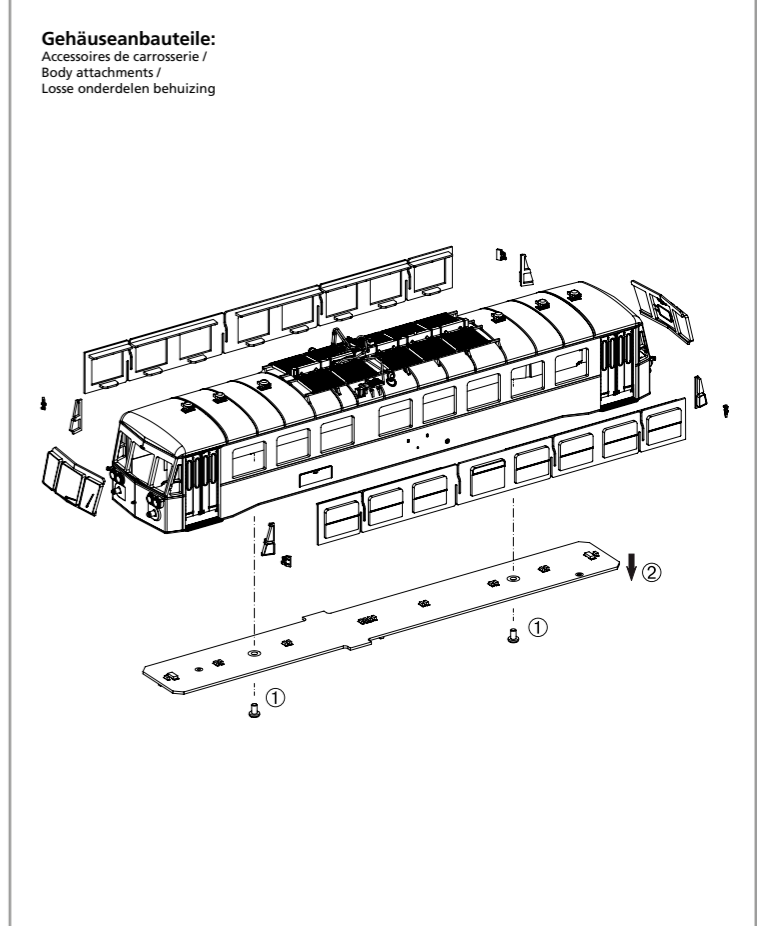
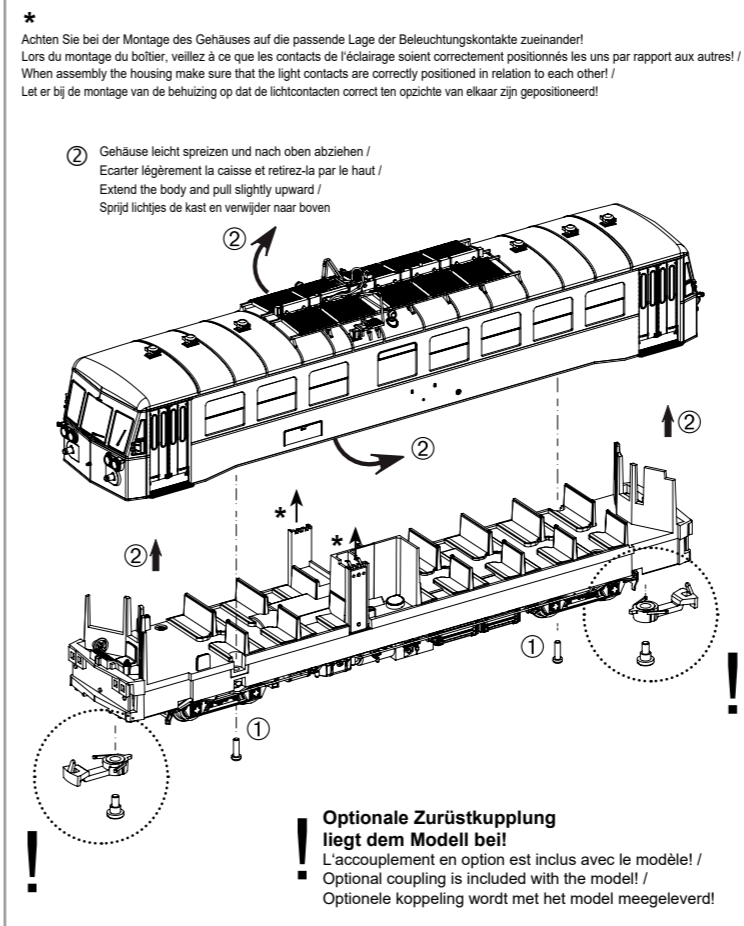
Notizen:

BEDIENUNGSANLEITUNG
DIESELTRIEBWAGEN Rh 554 SNCB

Wichtige Informationen sind in der Verpackung und in der Anleitung enthalten.
Bitte bewahren Sie diese auf.

52797 Gleichstrom DC
52798 Wechselstrom AC

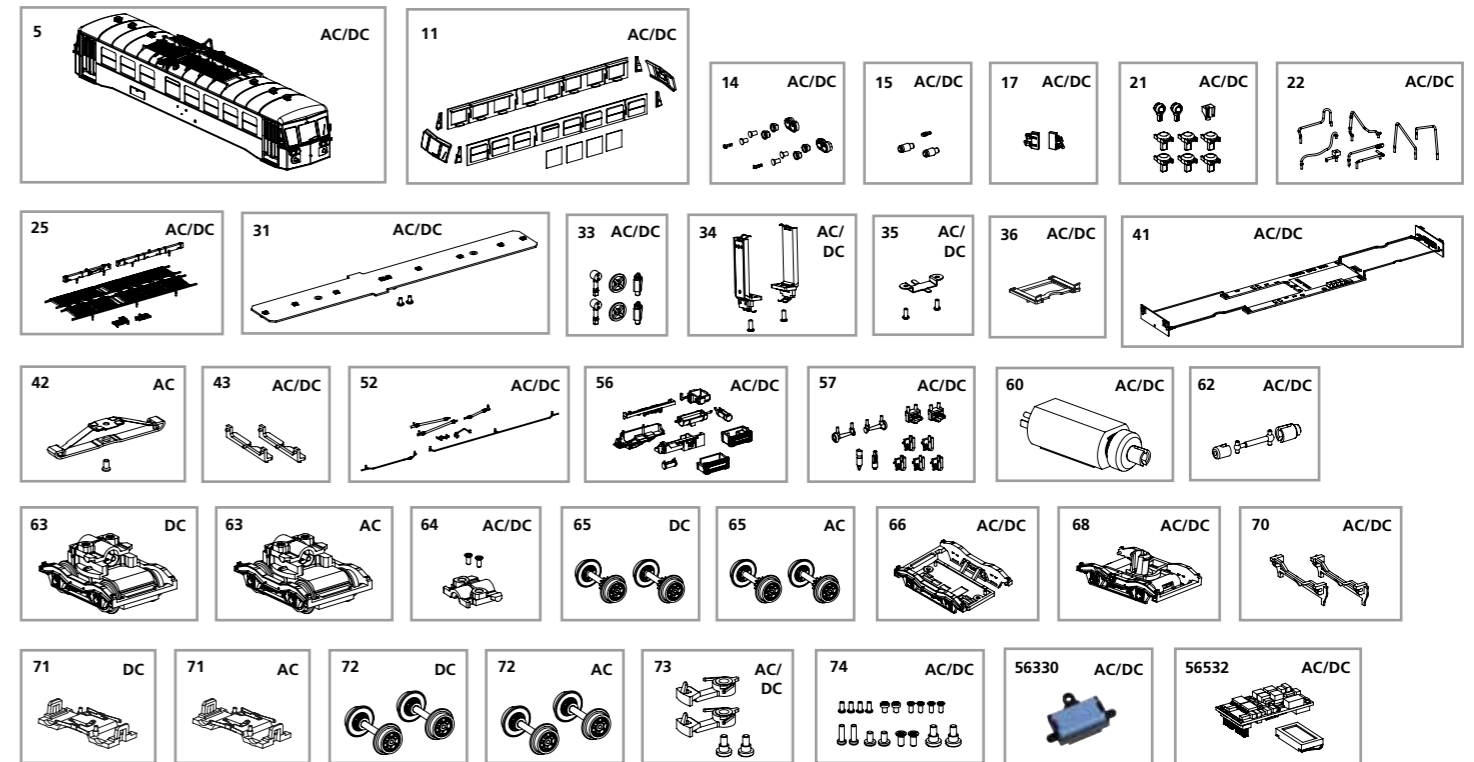
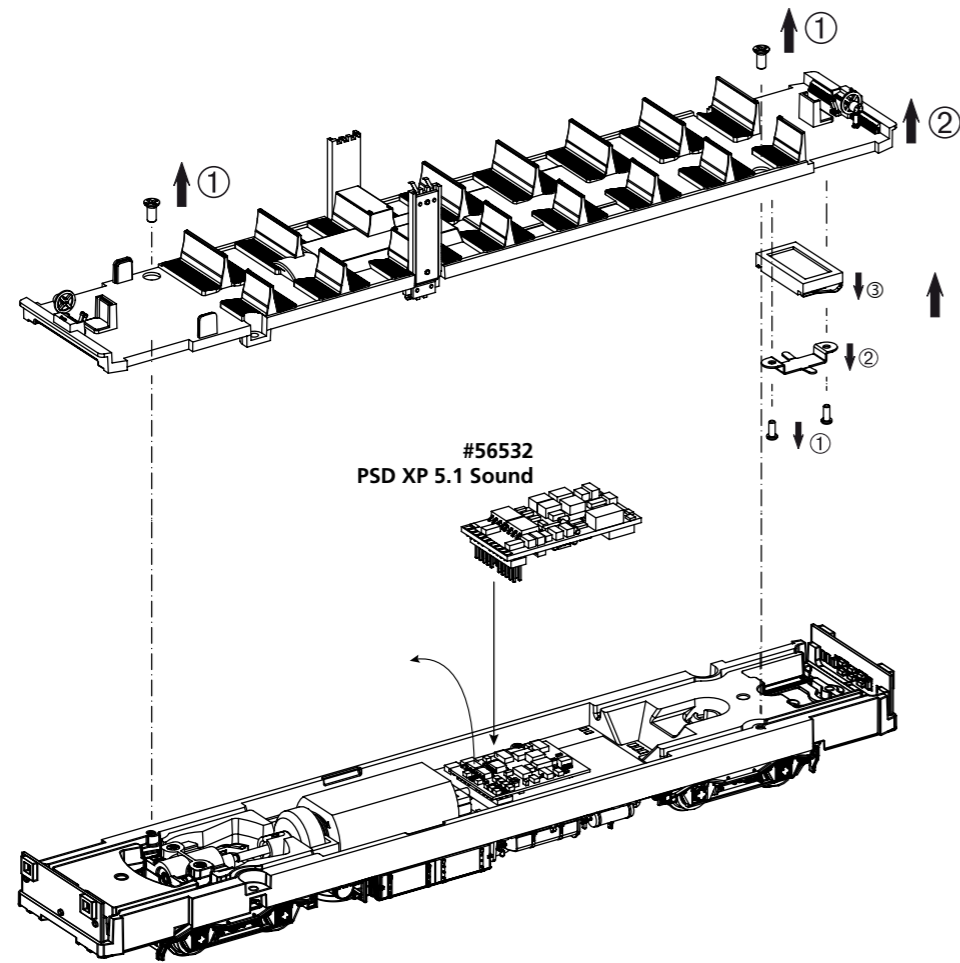
PluX22
0-12 V ~
0-16 V ~



ERSATZTEILE DIESELTRIEBWAGEN Rh 554 SNCB

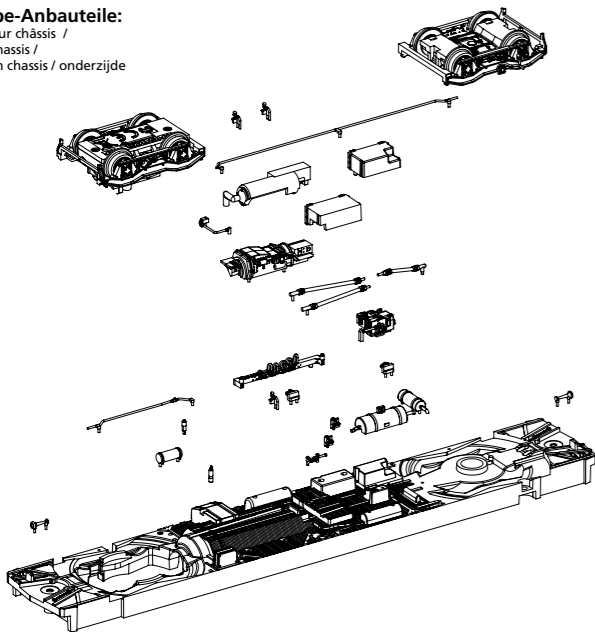
Spare parts for Diesel train Rh 554 SNCB

Bei Ersatzteilanforderung bitte immer die vollständige Ersatzteil-Nr. angeben • Please order the wanted spare part with the complete spare part item number.



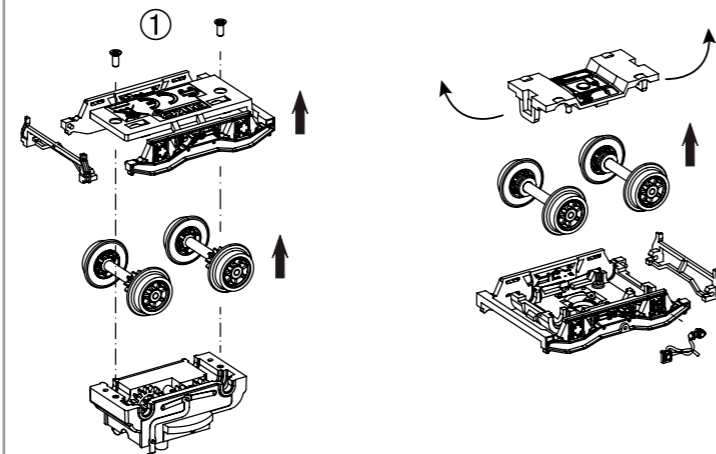
Bodengruppe-Anbauteile:

Petites pièces pour châssis /
Small parts for chassis /
Losse onderdelen chassis / onderzijde



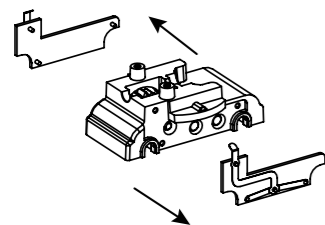
Getriebe-/Laufdrehteil zerlegen:

Démontage de la boîte de vitesses + bogie /
Dismantle the gearbox+bogie /
Aandrijvings- / loopdraaistel demonteren



Radschleifer-Wechsel:

curseur de changement de roue /
Change wheel slider /
Verwisselen wielcontactsliper



Bezeichnung / Description	ET-Nr. / spare part N°	PG*
Gehäuse, komplett / Body, complete	52796-05	16
Fenster / Window	52783-11	11
Lampenringe mit Lichtleiter / Lamp rim w light bars	52783-14	8
Puffer (2 Stück), Abschleppphaken / Buffer (2 pcs.), Tow bar	52783-15	7
Spiegel, rechts-links / Mirror, left-right	52783-17	7
Dachlüfter, Auspuff / Roof fan, Exhaust	52783-21	9
Dachleitungen / Roof cables	52783-22	9
Dachaufbau / Roof construction	52783-25	9
Platine Innenbeleuchtung / PCB Interior lighting	52783-31	12
Schalthebel, Handrad, Handbremse / Lever, Handwheel, Handbrake	52783-33	7
Federkontakte Innenbeleuchtung mit Halterung / Holder-spring contact	52783-34	8
Lautsprecherhalter / Holder for loud speaker	52780-35	6
Lautsprecherkontakte mit Isolierplatte / Isolator plate-speaker	52780-36	7
Leiterplatte, komplett / Main board, complete	52783-41	14
Halter Leiterplatte / Holder for PCB	52780-43	6
Leitung, Kardanwellen / Pipe, Cardan shafts	52783-52	7
Anbauteile Rahmen / Small parts for chassis	52783-56	10
Anbauteile Rahmen II / Small parts for chassis II	52783-57	10
Motor, komplett / Motor, complete	52780-60	14
Kardanwelle + Buchsen / Cardan billow + bushes	52783-62	7

Bezeichnung / Description	ET-Nr. / spare part N°	PG*
Abdeckung Schnecke / Worm cover	52780-64	6
Drehgestell, vorne / Bogie, front	52780-66	7
Drehgestell, hinten / Bogie, rear	52783-68	7
Schieneräumer (2 Stück) / Isolator plate (2 pcs.)	52783-70	7
Kupplung / Coupler	52780-73	7
Schrauben (18-tlg.) / Screws (set of 18)	52780-74	7
ET aus unserem Standard-Programm / Spare parts standard range		
Ersatzlautsprecher / Replacement loudspeaker	56330	
PIKO SmartDecoder XP 5.1 Sound / PIKO SmartDecoder XP 5.1 Sound	56532	
nur für DC-Version / only for DC version		
Getriebeeinheit, komplett / Gearbox unit, complete	52780-63	13
Radsatz mit Zahnrad (2 Stück) / Wheelset w gearwheel (2 pcs)	52780-65	9
Abdeckung Drehgestell / Cover for bogie	52780-71	9
Radsatz (2 Stück) / Wheelset (2 pcs.)	52780-72	9
nur für AC-Version / only for AC version		
Schleifer mit Schraube / Slider w screw	59380-42	10
Getriebeeinheit, komplett / Gearbox unit, complete	52781-63	13
Radsatz mit Zahnrad (2 Stück) / Wheelset w gearwheel (2 pcs)	52781-65	9
Abdeckung Drehgestell / Cover for bogie	52781-71	9
Radsatz (2 Stück) / Wheelset (2 pcs.)	52781-72	9

*Preisgruppe *price category