

Wichtige Informationen sind in der Verpackung und in der Anleitung enthalten.  
Bitte bewahren Sie diese auf.

Für digitalen Betrieb des Modells ist ein geeigneter Decoder nachzurüsten!

**\***  
Achten Sie bei der Montage des Gehäuses auf die passende Lage der Beleuchtungskontakte zueinander!  
Lors du montage du boîtier, veillez à ce que les contacts de l'éclairage soient correctement positionnés les uns par rapport aux autres! /  
When assembly the housing make sure that the light contacts are correctly positioned in relation to each other! /  
Let er bij de montage van de behuizing op dat de lichtcontacten correct ten opzichte van elkaar zijn gepositioneerd!

② Gehäuse leicht spreizen und nach oben abziehen /  
Ecarter légèrement la caisse et retirez-la par le haut /  
Extend the body and pull slightly upward /  
Sprijd lichtjes de kast en verwijder naar boven

**! Optionale Zurüstkupplung liegt dem Modell bei!**  
L'accouplement en option est inclus avec le modèle! /  
Optional coupling is included with the model! /  
Optionele koppeling wordt met het model meegeleverd!

**Gehäuseanbauteile:**  
Accessoires de carrosserie /  
Body attachments /  
Losse onderdelen behuizing

**Decodereinbau:**  
Installation du décodeur /  
Installing Decoder /  
Inbouw decoder

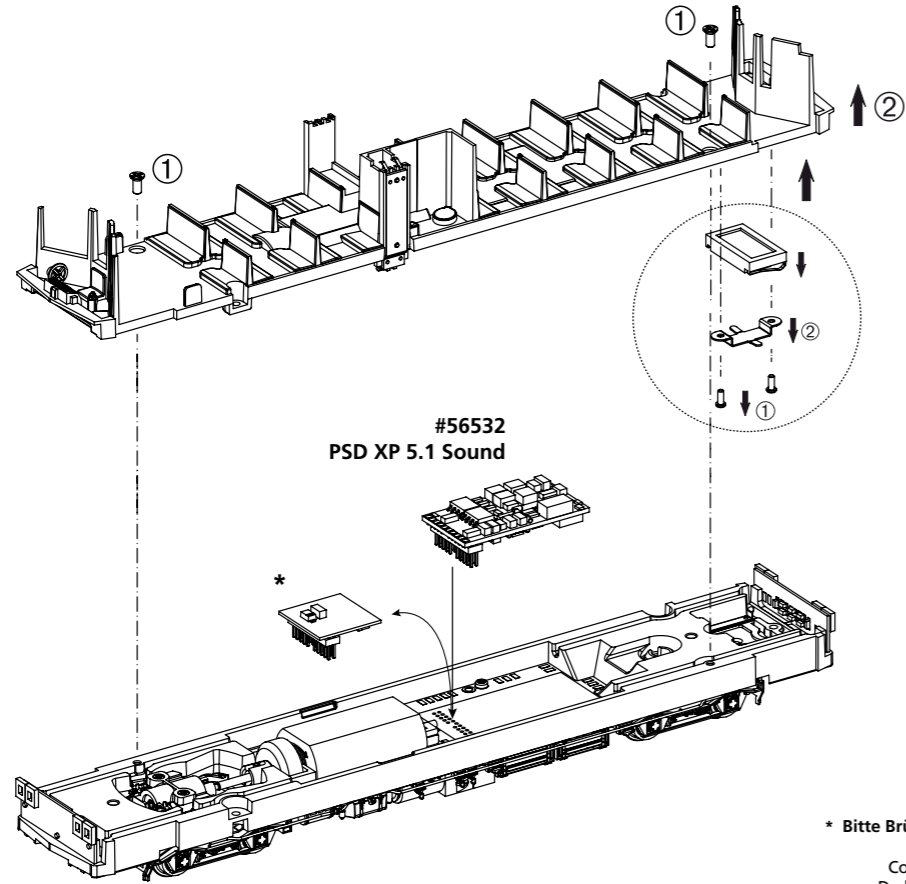
**\*\* Nicht enthalten! / Non compris! / Not included! / Niet inbegrepen!**

#56500 PSD XP 5.1 \*\*

**\* Bitte Brückenstecker aufbewahren!**  
Conservez l'interface digitale! /  
Please save the DC Bridge! /  
De brugstekker s.v.p. bewaren!

**Leiterplatte/Motor ausbauen:**  
Démonter circuit principal + moteur /  
Remove main board+motor /  
Printplaat / motor uitbouwen

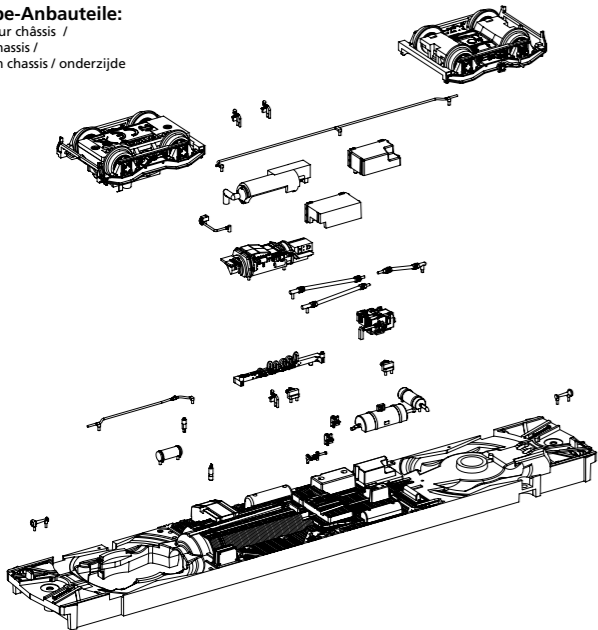
Sound nachrüsten:  
Retrofit de la sonorité /  
Upgrade sound /  
Sound monteren



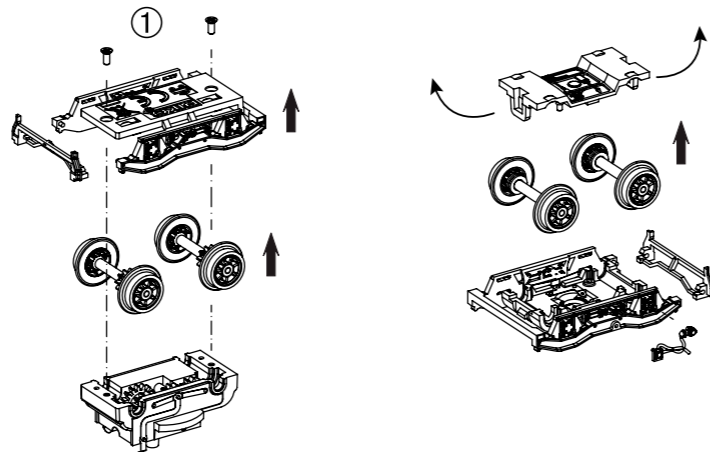
#56532  
PSD XP 5.1 Sound

\* Bitte Brückenstecker aufbewahren!  
Please save the DC Bridge!  
Conservez l'interface digitale!  
De brugstekker s.v.p. bewaren!

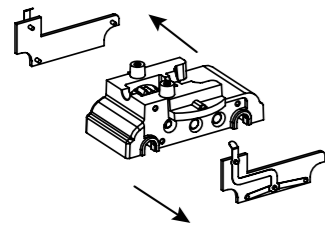
Bodengruppe-Anbauteile:  
Petites pièces pour châssis /  
Small parts for chassis /  
Losse onderdelen chassis / onderzijde



Getriebe-/Laufdrehgestell zerlegen:  
Démontage de la boîte de vitesses + bogie /  
Dismantle the gearbox+bogie /  
Aandrijvings- / loopdraaistel demonteren



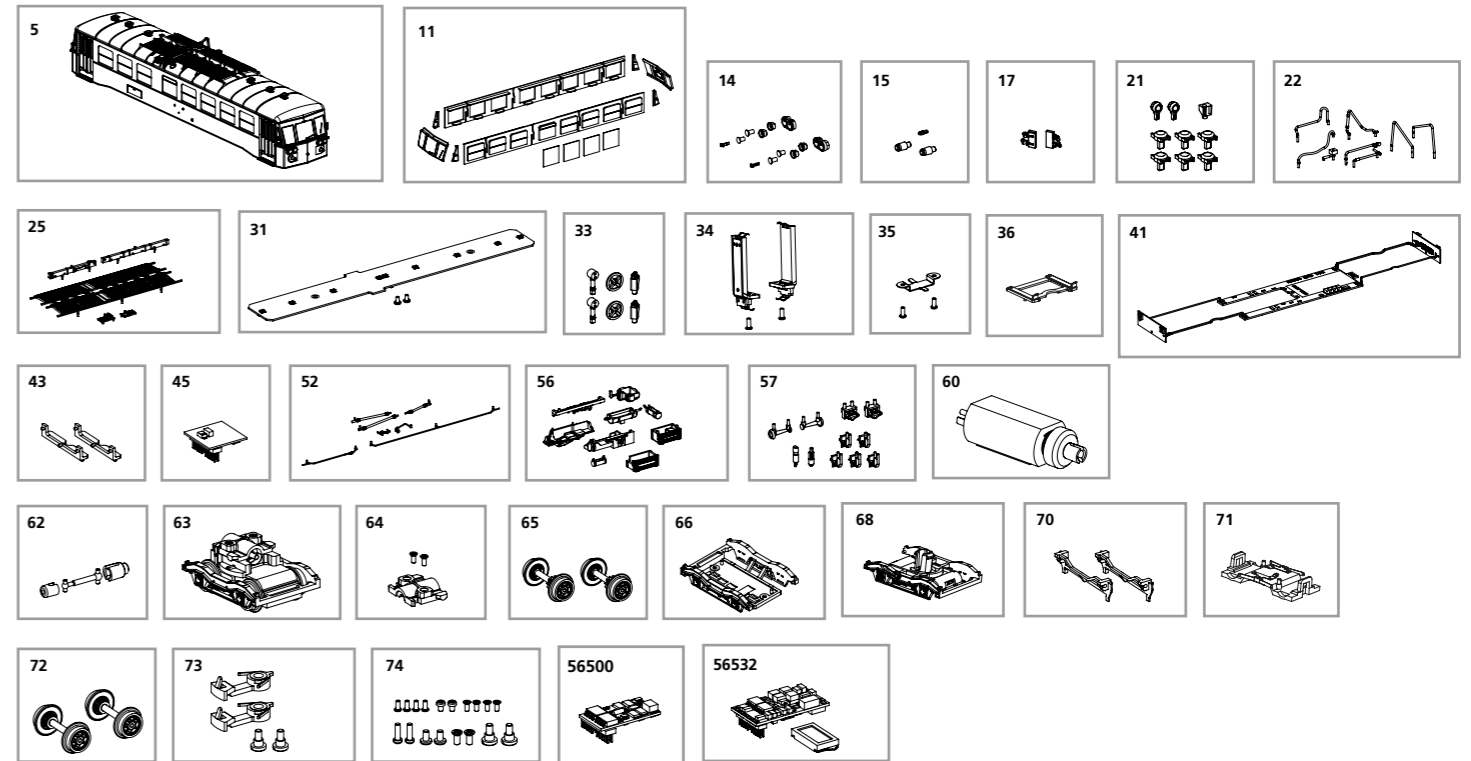
Radschleifer-Wechsel:  
 curseur de changement de roue /  
Change wheel slider /  
Verwisselen wielcontactleper



## ERSATZTEILE DIESELTRIEBWAGEN Rh 554 SNCB

Spare parts for Diesel train Rh 554 SNCB

Bei Ersatzteilanforderung bitte immer die vollständige Ersatzteil-Nr. angeben • Please order the wanted spare part with the complete spare part item number.



Bezeichnung / Description	ET-Nr. / spare part N°	PG*
Gehäuse, komplett / Body, complete	52796-05	16
Fenster / Window	52783-11	11
Lampenringe mit Lichtleiter / Lamp rim w light bars	52783-14	8
Puffer (2 Stück), Abschlepphaken / Buffer (2 pcs.), Tow bar	52783-15	7
Spiegel, rechts-links / Mirror, left-right	52783-17	7
Dachlüfter, Auspuff, Blindstopfen / Roof fan, Exhaust, Blind plug	52783-21	9
Dachleitungen / Roof cables	52783-22	9
Dachaufbau / Roof construction	52783-25	9
Platine Innenbeleuchtung / PCB Interior lighting	52783-31	12
Schalthebel, Handrad, Handbremse / Lever, Handwheel, Handbrake	52783-33	7
Federkontakte Innenbeleuchtung mit Halterung / Holder-spring contact	52783-34	8
Lautsprecherhalter / Holder for loud speaker	52780-35	6
Lautsprecherkontakte mit Isolierplatte / Isolator plate-speaker	52780-36	7
Leiterplatte, komplett / Main board, complete	52783-41	14
Halter Leiterplatte / Holder for PCB	52780-43	6
Brückenstecker / DC bridge	52780-45	8
Leitung, Kardanwellen / Pipe, Cardan shafts	52783-52	7
Anbauteile Rahmen / Small parts for chassis	52783-56	10
Anbauteile Rahmen II / Small parts for chassis II	52783-57	10
Motor, komplett / Motor, complete	52780-60	14
Kardanwelle + Buchsen / Cardan billow + bushes	52783-62	7

Bezeichnung / Description	ET-Nr. / spare part N°	PG*
Getriebeeinheit, komplett / Gearbox unit, complete	52780-63	13
Abdeckung Schnecke / Worm cover	52780-64	6
Radsatz mit Zahnrad (2 Stück) / Wheelset w gearwheel (2 pcs)	52780-65	9
Drehgestell, vorne / Bogie, front	52780-66	7
Drehgestell, hinten / Bogie, rear	52783-68	7
Schieneräumer (2 Stück) / Isolator plate (2 pcs.)	52783-70	7
Abdeckung Drehgestell / Cover for bogie	52780-71	9
Radsatz (2 Stück) / Wheelset (2 pcs.)	52780-72	9
Kupplung / Coupler	52780-73	7
Schrauben (18-tlg.) / Screws (set of 18)	52780-74	7
<b>ET aus unserem Standard-Programm / Spare parts standard range</b>		
PIKO SmartDecoder XP 5.1 PluX22 / PIKO SmartDecoderXP 5.1 PluX22	56500	
PIKO SmartDecoder XP 5.1 Sound / PIKO SmartDecoder XP 5.1 Sound	56532	

\*Preisgruppe \*price category