

# BEDIENUNGSANLEITUNG

## DIESELTRIEBWAGEN Rh 554 SNCB

Wichtige Informationen sind in der Verpackung und in der Anleitung enthalten.  
Bitte bewahren Sie diese auf.

Taste / Touches / Key / Toets	Funktion / Fonctions / Function / Functie			
F0	Spitzenlicht	Lumière supérieure	Head light	Top licht
F1	Motorsound	Son du moteur	Sound on/off	Motorgeluid
F2	Horn tief	Trompe bas	Horn high	Typhoon, hoog
F3	Horn hoch	Trompe haute	Horn deep	Typhoon, diepe
F4	Innenraumbeleuchtung	Éclairage intérieur	Interior lighting	Interieurverlichting
F5	Führerstandsbeleuchtung FS1	Éclairage de la cabine de conduite FS1	Driver Cab light FS1	Verlichting machinistenhuis FS1
F6	Führerstandsbeleuchtung FS2	Éclairage de la cabine de conduite FS2	Driver Cab light FS2	Verlichting machinistenhuis FS2
F7	Rangiergang	Vitesse de manœuvres	Shunting mode	Rangeergang
F8	Tür	Porte	Door	Deur
F9	Führerstandstür auf/zu	Porte de la cabine de conduite ouverte/fermée	Driver Cab Door open / close	Deuren machinistenhuis open/dicht
F10	Fahrgastfenster auf/zu	Fenêtre passager ouverte/fermée	Passenger window open / close	Ramen openen / sluiten
F11	Schaffnerpfeif	Sifflet de conducteur	Conductors signal	Geleidersignaal
F12	Handbremse anlegen/lösen	Appliquer/desserrer le frein à main	Handbrake apply/release	Handrem toepassen/vrijgeven
F13	Lokbremse	Frein de locomotive	Loco brake	Locoderem
F14	Sanden	Sablage	Sanding	Zandstralen
F15	Dampf ablassen	Air comprimé supprimé	let off steam	Gecomprimeerde lucht verwijderd
F16	Scheibenwischer	Essuie-glace de pare-brise	Windscreen wiper	Ruitenwisser
F17	Kurvenquietschem ein/aus	Sifflement en courbes	Curve squeal sound on/off	Railknerpen in bochten aan/uit
F18	Schienenstöße ein/aus	Bruitage voies	Rail clank sound on/off	Railstoten aan/uit
F19	Lautstärkeregelung	Contrôle du volume	Volume control	Volumeregeling
F20	Ton aus	Tonalité désactivée	Mute	Stomme

### Notizen:

**\***  
Achten Sie bei der Montage des Gehäuses auf die passende Lage der Beleuchtungskontakte zueinander!  
Lors du montage du boîtier, veuillez à ce que les contacts de l'éclairage soient correctement positionnés les uns par rapport aux autres! /  
When assembly the housing make sure that the light contacts are correctly positioned in relation to each other! /  
Let er bij de montage van de behuizing op dat de lichtcontacten correct ten opzichte van elkaar zijn gepositioneerd!

② Gehäuse leicht spreizen und nach oben abziehen /  
Ecarter légèrement la caisse et retirez-la par le haut /  
Extend the body and pull slightly upward /  
Sprijd lichtjes de kast en verwijder naar boven

**! Optionale Zurüstkupplung liegt dem Modell bei!**  
L'accouplement en option est inclus avec le modèle! /  
Optional coupling is included with the model! /  
Optionele koppeling wordt met het model meegeleverd!

**Gehäuseanbauteile:**  
Accessoires de carrosserie /  
Body attachments /  
Losse onderdelen behuizing

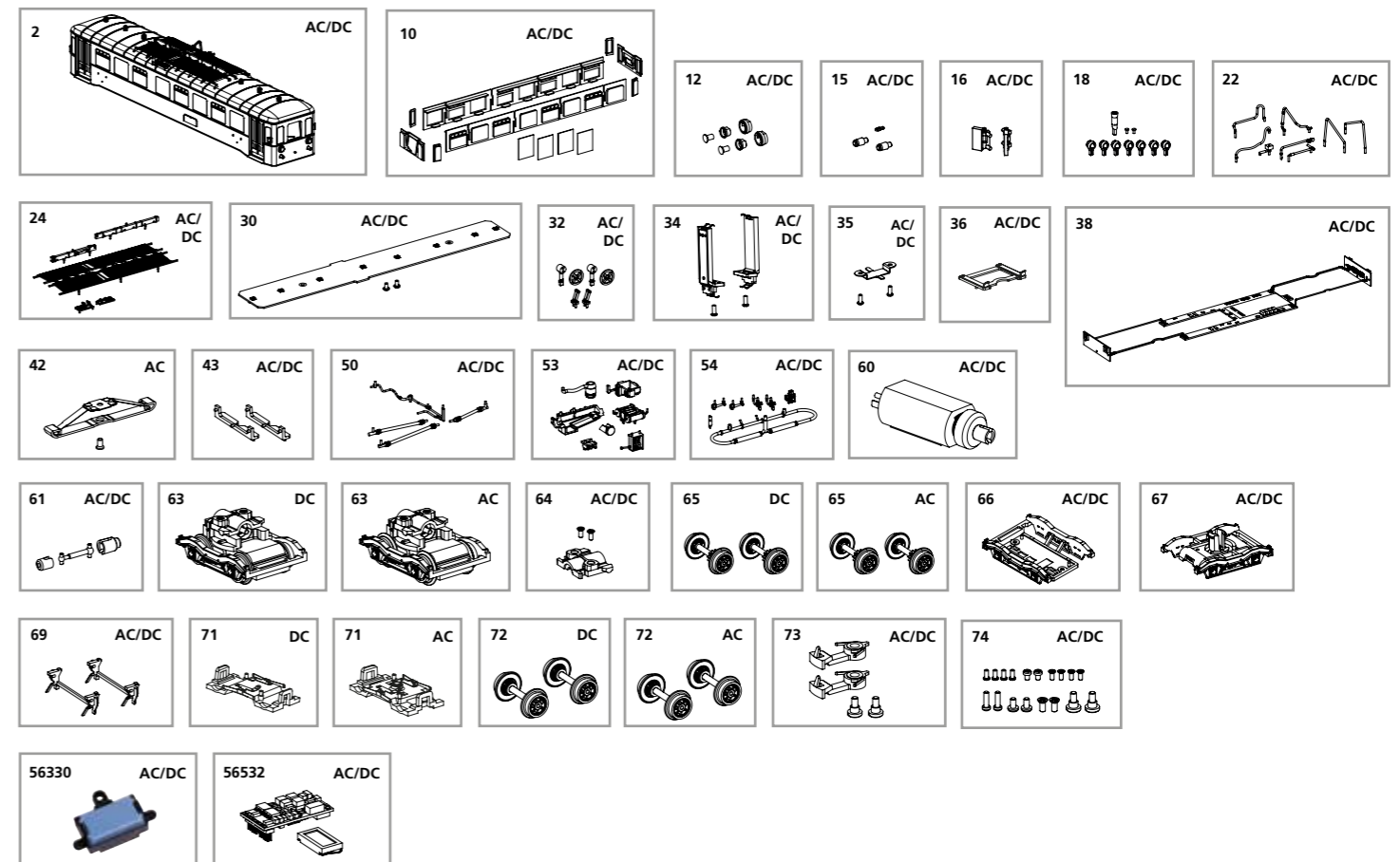
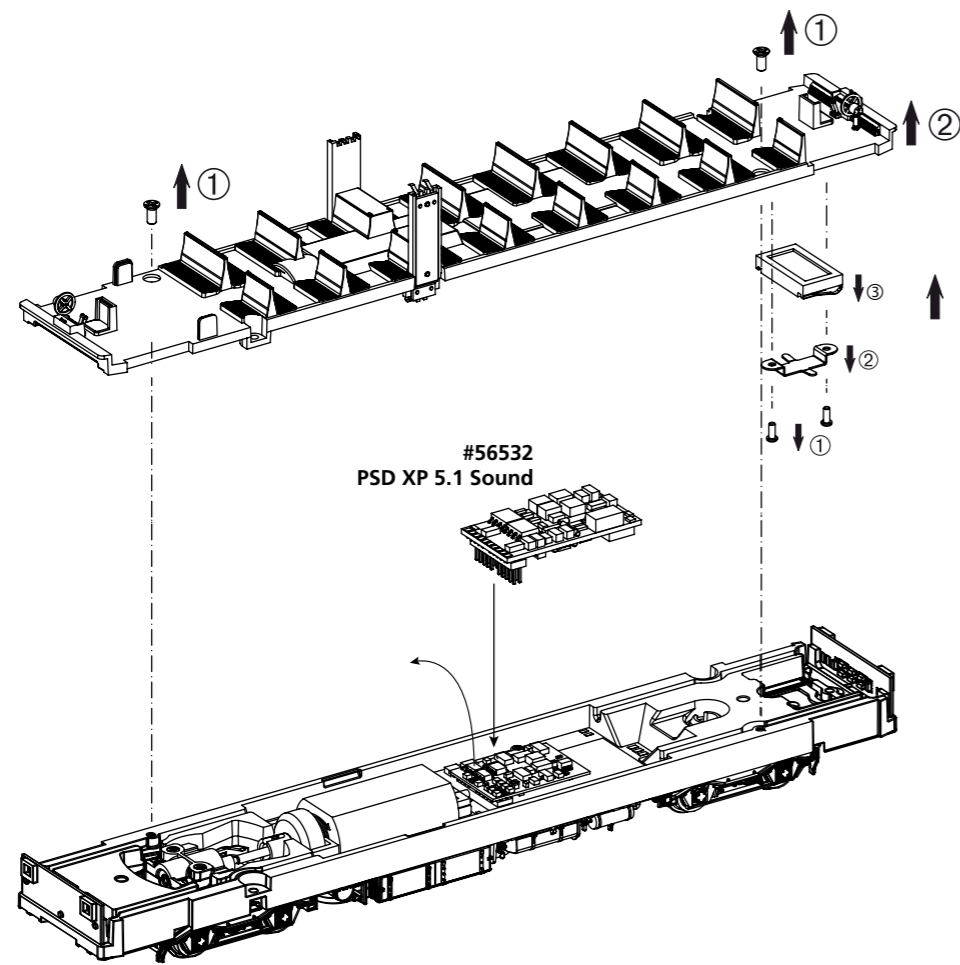
**Leiterplatte/Motor ausbauen:**  
Démonter circuit principal + moteur /  
Remove main board+motor /  
Printplaat / motor uitbouwen

**Nur in AC Version! /  
Seulement en AC version! /  
Only in AC version! /  
Uitsluitend in AC versie!**

# ERSATZTEILE DIESELTRIEBWAGEN Rh 554 SNCB

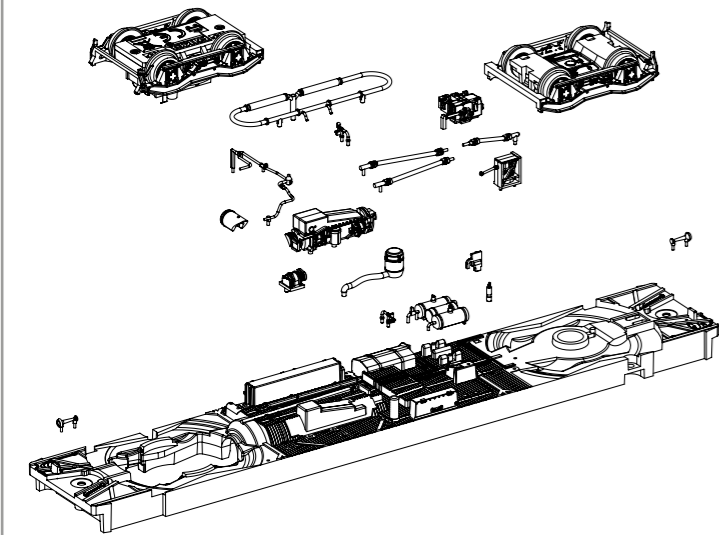
## Spare parts for Diesel train Rh 554 SNCB

Bei Ersatzteilanforderung bitte immer die vollständige Ersatzteil-Nr. angeben • Please order the wanted spare part with the complete spare part item number.



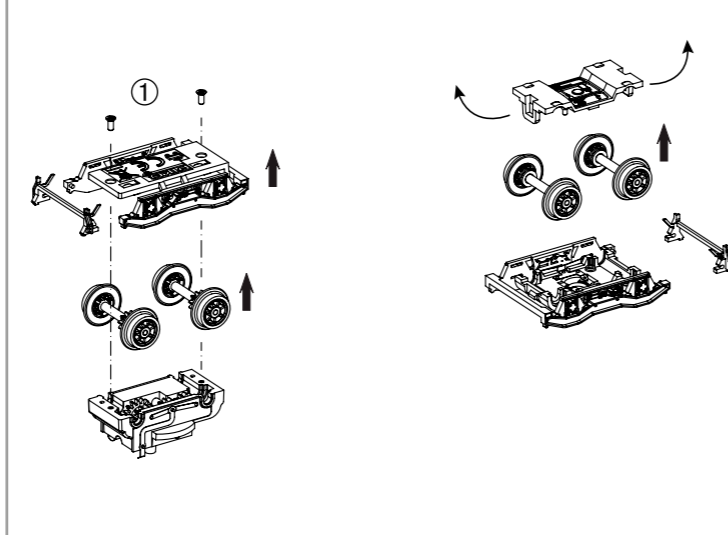
### Bodengruppe-Anbauteile:

Petites pièces pour châssis /  
Small parts for chassis /  
Losse onderdelen chassis / onderzijde



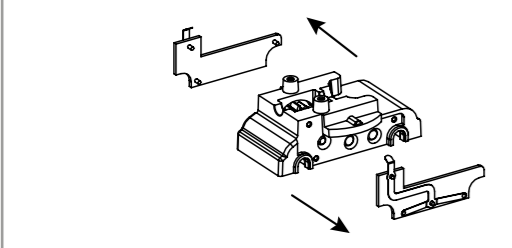
### Getriebe-/Laufdrehgestell zerlegen:

Démontage de la boîte de vitesses + bogie /  
Dismantle the gearbox+bogie /  
Aandrijvings- / loopdraaistel demonteren



### Radschleifer-Wechsel:

Curseur de changement de roue /  
Change wheel slider /  
Verwisselen wielcontactleper



Bezeichnung / Description	ET-Nr. / spare part N°	PG*
Gehäuse, komplett / Body, complete	52793-02	16
Fenster / Window	52780-10	11
Lampenringe mit Lichtleiter / Lamp rim w light bars	52789-12	7
Puffer (2 Stück), Abschlepphaken / Buffer (2 pcs.), Tow bar	52786-15	7
Spiegel, rechts-links / Mirror, left-right	52789-16	7
Dachlüfter, Auspuff, Blindstopfen / Roof fan, Exhaust, Blind plug	52780-18	9
Dachleitungen / Roof cables	52780-22	9
Dachaufbau / Roof construction	52780-24	9
Platine Innenbeleuchtung / PCB Interior lighting	52780-30	12
Schalthebel, Handrad, Handbremse / Lever, Handwheel, Handbrake	52780-32	7
Federkontakte Innenbeleuchtung mit Halterung / Holder-spring contact	52780-34	8
Lautsprecherhalter / Holder for loud speaker	52780-35	6
Lautsprecherkontakte mit Isolierplatte / Isolator plate-speaker	52780-36	7
Leiterplatte, komplett / Main board, complete	52780-38	14
Halter Leiterplatte / Holder for PCB	52780-43	6
Leitung, Kardanwellen / Pipe, Cardan shafts	52780-50	7
Anbauteile Rahmen / Small parts for chassis	52780-53	10
Anbauteile Rahmen II / Small parts for chassis II	52780-54	10
Motor, komplett / Motor, complete	52780-60	14
Kardanwelle + Buchsen / Cardan billow + bushes	52780-61	7
Abdeckung Schnecke / Worm cover	52780-64	6
Drehgestell, vorne / Bogie, front	52780-66	7
Drehgestell, hinten / Bogie, rear	52780-67	7
Schienenräumer (2 Stück) / Isolator plate (2 pcs.)	52780-69	7
Kupplung / Coupler	52780-73	7
Schrauben (18-tlg.) / Screws (set of 18)	52780-74	7

Bezeichnung / Description	ET-Nr. / spare part N°	PG*
<b>ET aus unserem Standard-Programm / Spare parts standard range</b>		
Ersatzlautsprecher / Replacement loudspeaker	56330	
PIKO SmartDecoder XP 5.1 Sound / PIKO SmartDecoder XP 5.1 Sound	56532	
<b>nur für DC-Version / only for DC version</b>		
Getriebeeinheit, komplett / Gearbox unit, complete	52780-63	13
Radsatz mit Zahnrad (2 Stück) / Wheelset w gearwheel (2 pcs)	52780-65	9
Abdeckung Drehgestell / Cover for bogie	52780-71	9
Radsatz (2 Stück) / Wheelset (2 pcs.)	52780-72	9
<b>nur für AC-Version / only for AC version</b>		
Schleifer mit Schraube / Slider w screw	59380-42	10
Getriebeeinheit, komplett / Gearbox unit, complete	52781-63	13
Radsatz mit Zahnrad (2 Stück) / Wheelset w gearwheel (2 pcs)	52781-65	9
Abdeckung Drehgestell / Cover for bogie	52781-71	9
Radsatz (2 Stück) / Wheelset (2 pcs.)	52781-72	9

\*Preisgruppe \*price category