

Touches / Taste / Key / Toets	Fonctions / Funktion / Function / Functie			
F0	Lumiere	Licht vorn ein/aus	Directional lighting	Rijrichtingsafhankelijk licht
F1	Mise en route du diesel	Fahrgeräusch	Sound on / off	Sound aan / uit (rijgeluid)
F2	Klaxon aigu	Horn, hoch	High pitched airhorn	Typhoon hoog
F3	Klaxon grave	Horn, tief	Deep pitched airhorn	Typhoon laag
F4	Eclairage cabine	Führerstandsbeleuchtung FS	Lighting drivers cab	Verlichting machinistenhuis
F5	Tous les feux allumes (preparation locomotive)	Vorbereitung der Lok im Depot	Locomotive preparation	Vorbereiding van de locomotief
F6	Manoeuvres avec les 6 feux blancs	Rangiergang	Shunting mode	Rangeegang
F7	Mécanicien tu peux tirer	Funk #1	Radio #1	Radiogesprek #1
F8	Mécanicien tu peux ralentir	Funk #2	Radio #2	Radiogesprek #2
F9	Mécanicien tu peux t'arrêter	Funk #3	Radio #3	Radiogesprek #3
F10	Ordre de manoeuvre + bip refoulement	Funk #4 + bip	Radio #4	Radiogesprek #4
F11	Mécanicien tu vas tirer et on revient prendre les wagons sur la voie d' a cote	Funk #5	Radio #5	Radiogesprek #5
F12	Arrete mecanicien, on va pouvoir refouler	Funk #6	Radio #6	Radiogesprek #6
F13	Vidange air	Druckluft ablassen	Compressed air valve	Perslucht afblazen
F14	Attelage + accouplement pneumatique, raccrochage, accouplement pneumatique + fuite d'air	Kuppeln	Coupling / Uncoupling	Koppelen aan- / afkoppelen
F15	Test KVB	KVB Test	KVB test	KVB-test
F16	Ouverture & fermeture porte cabine	Tür auf/zu	Door open / close	Deuren machinistenhuis open / dicht
F17	Klaxon grave / aigu	Horn, tief + hoch	High + deep pitched airhorn	Typhoon laag + hoog
F18	Sablage	Sanden	Sanding	Zandstrooien
F19	Crissements roues voie / aiguillage	Kurvenquietschen ein/aus	Curve squeal sound on / off	Piepen in bogen aan / uit
F20	Chocs des roues sur le rail	Schienenstöße ein/aus	Rail clank sound on / off	Railstoten aan / uit
F21	Pousse 1 train	Triebwagen: Lok schiebt	Train lighting: the loco pushes	Treinverlichting: loc duwt
F22	Tire 1 train	Triebwagen: Lok zieht	Train lighting: the loco pulls	Treinverlichting: loc trekt
F23	Volume sons	Lautstärkeregelung stufenweise	Volume control	Volumeregeling geleidelijk
F24	Loco muette	Soundfader (Tunnelmodus)	Soundfader (tunnel mode)	Zandstrooien

Hinweis:

Certains modèles PIKO peuvent être équipés d'un condensateur de protection sur la platine de la locomotive. La capacité du condensateur varie alors selon les préconisations du fabriquant du décodeur utilisé. En cas de questions concernant ce condensateur de protection veuillez- vous adresser au fabriquant du décodeur utilisé.

Einige PIKO Modelle können mit einem Pufferkondensator auf der Lokplatte ausgerüstet werden. Die Kapazität des Kondensators richtet sich nach den jeweiligen Vorgaben des verwendeten Decoders. Wenden Sie sich deshalb bitte bei Anfragen zu möglichen Pufferkondensatoren an den jeweiligen Decoderhersteller.

Some PIKO models are equipped with a buffer condenser on the circuit board. The capacity of the condenser depends on the respective requirements of the applied decoder. For requests about suitable buffer condensers please contact the respective decoder manufacturer.

Sommige modellen van PIKO kunnen worden uitgerust met een buffercondensator op de hoofdprintplaat van de loc. De capaciteit van de condensator is afhankelijk van de specificaties van de gebruikte decoder. U dient zich daarom tot de fabrikant van de decoder te wenden met betrekking tot de mogelijke buffercondensatoren.

NOTICE D'UTILISATION LOCOMOTIVE DIESEL BB 60000

Bedienungsanleitung Diesellok BB 60000

Instruction sheet for Diesel Locomotive BB 60000

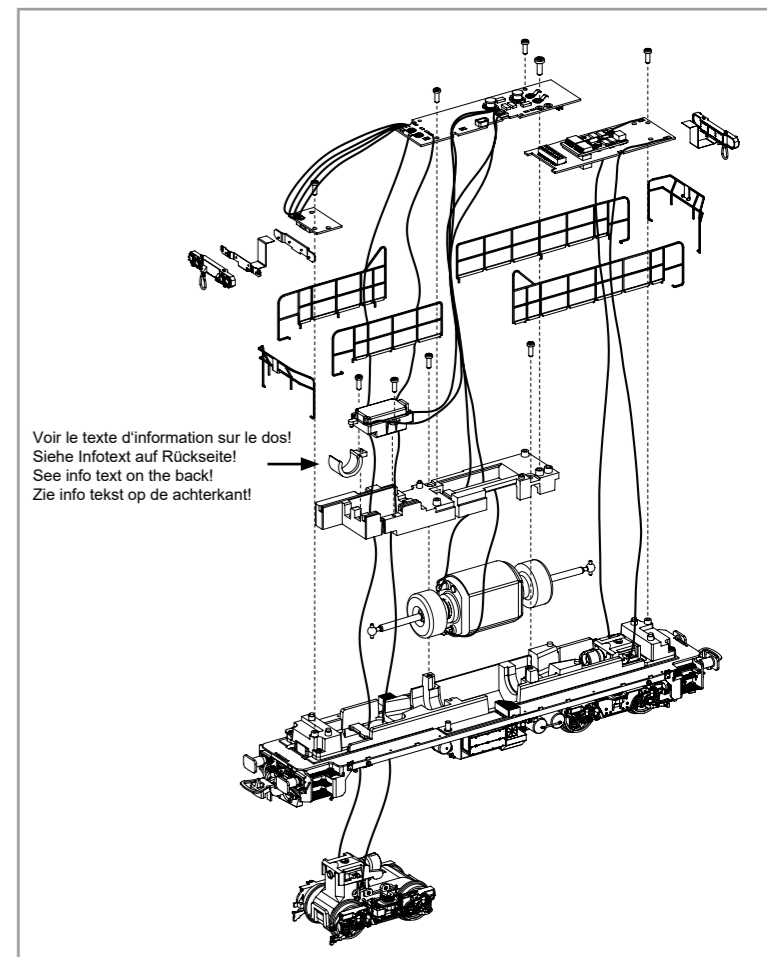
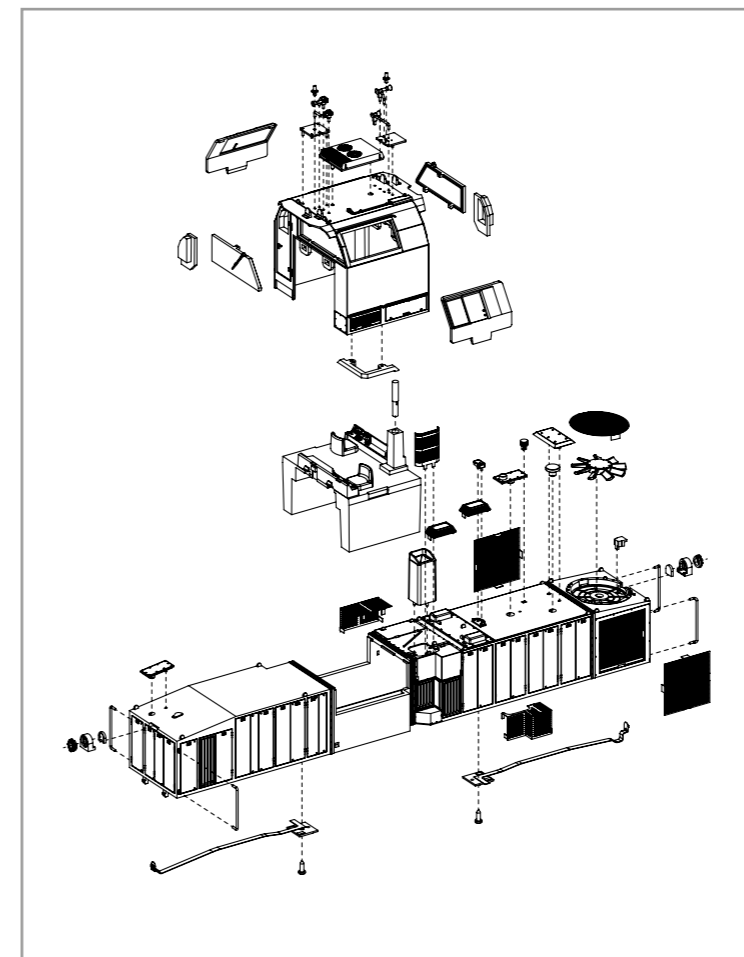
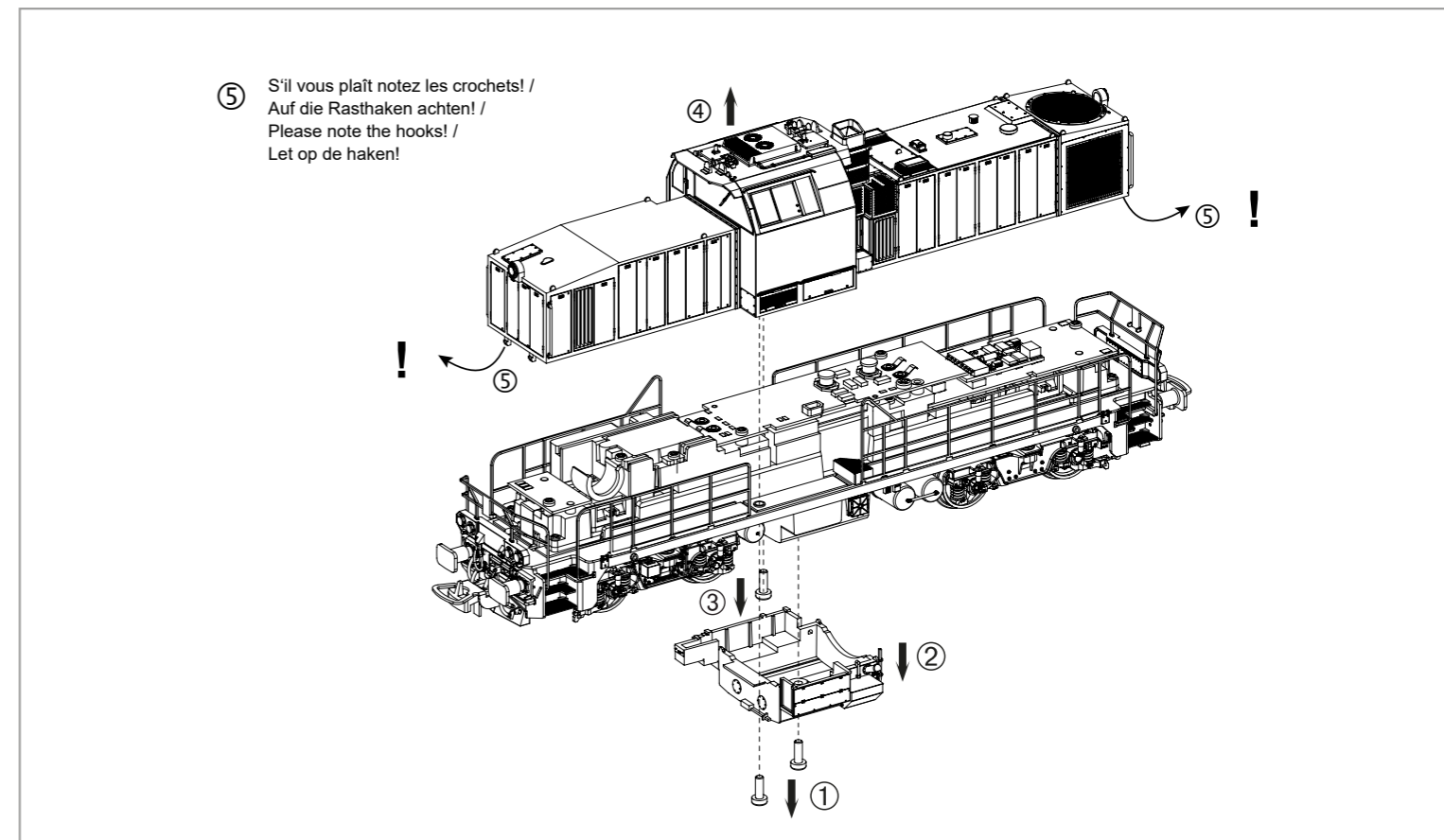


96489 Tension continue
96490 Version courant
alternatif triphasé

PluX22

0-12 V

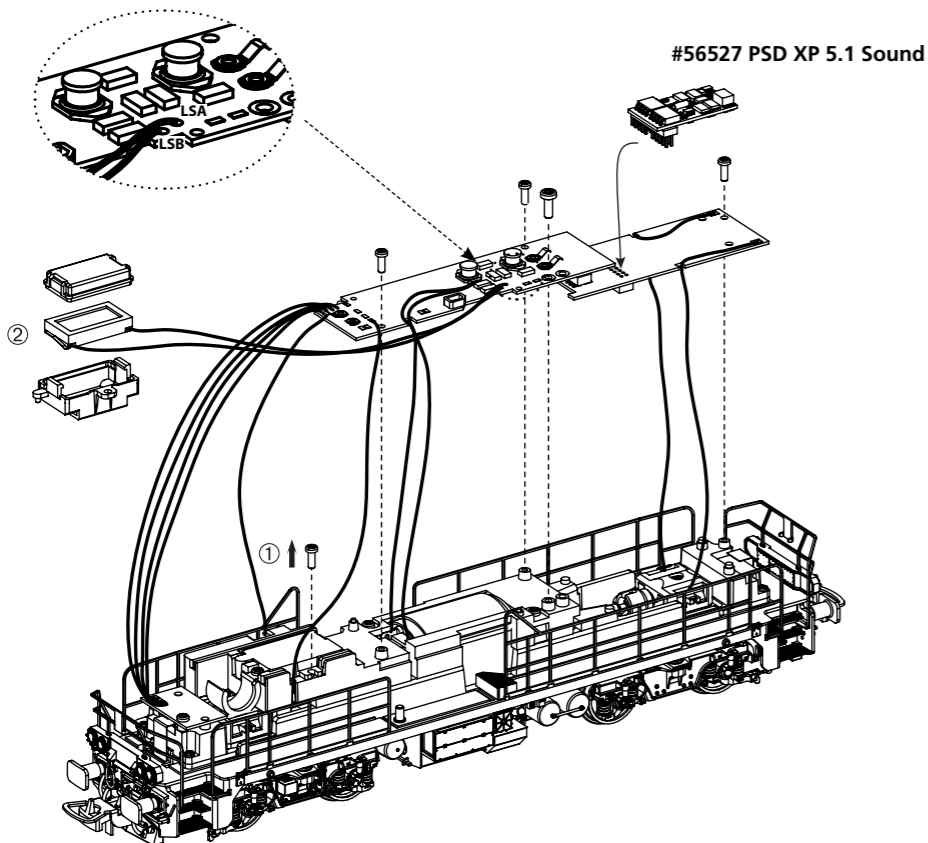
0-16 V



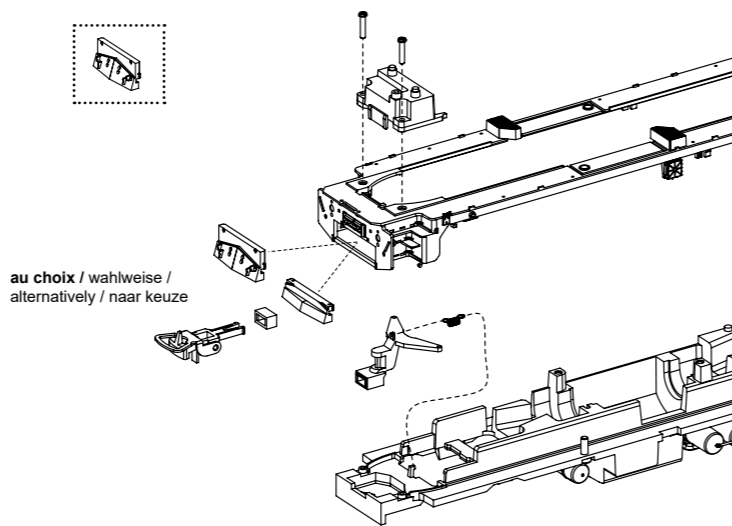
Voir le texte d'information sur le dos!
Siehe Infotext auf Rückseite!
See info text on the back!
Zie info tekst op de achterkant!



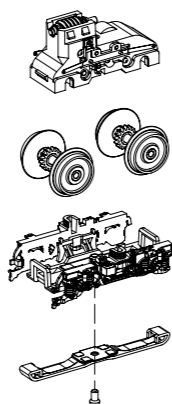
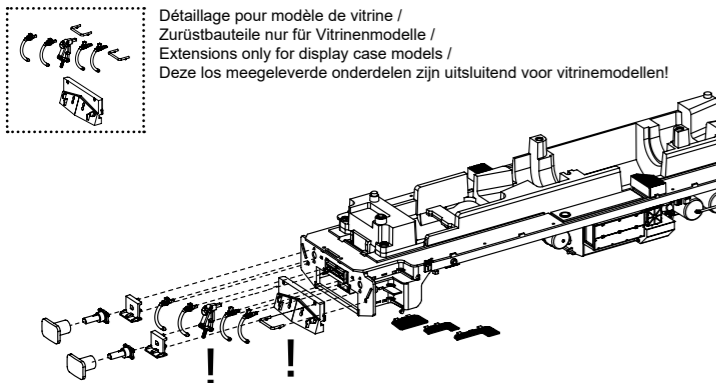
Souder les câbles du haut parleur au circuit imprimé /
Kabel von Lautsprecher auf Leiterplatte anlöten! /
Solder cables of speakers on mainboard on! /
Kabel van de luidspreker op de printplaat solderen!



Détaillage pour modèle de vitrine /
Zurüstbauteile nur für Vitrinenmodelle /
Extensions only for display case models /
Deze los meegeleverde onderdelen zijn uitsluitend voor vitrinemodellen!



Détaillage pour modèle de vitrine /
Zurüstbauteile nur für Vitrinenmodelle /
Extensions only for display case models /
Deze los meegeleverde onderdelen zijn uitsluitend voor vitrinemodellen!

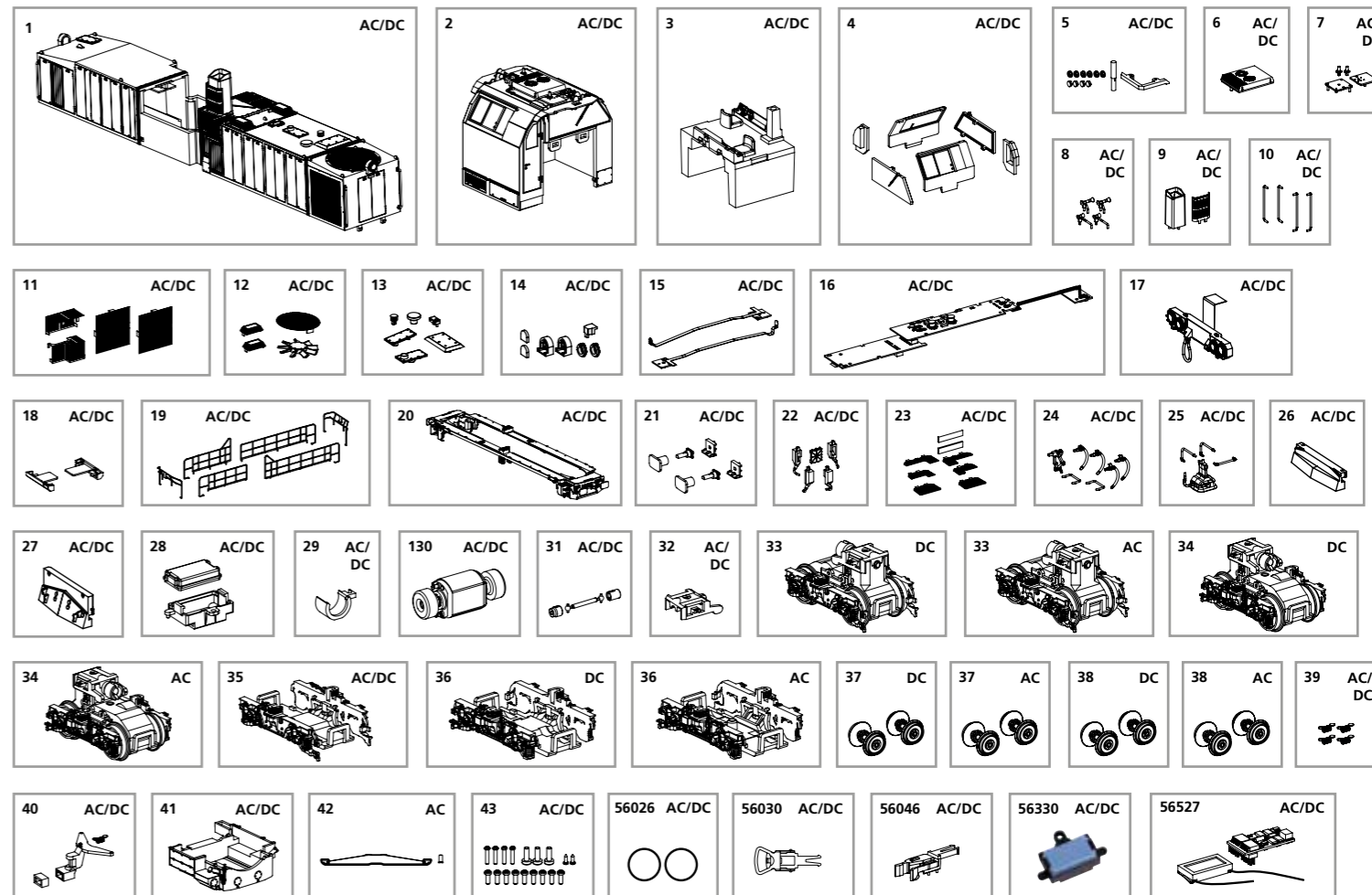


Uniquement en version AC (3 rails)
Nur in AC Version! /
Only in AC version! /
Uitsluitend in AC versie!

PIÈCES DÉTACHÉES LOCOMOTIVE DIESEL BB 60000

Ersatzteile Diesellok BB 60000 / Spare parts for Diesel Locomotive BB 60000

Pour commander des pièces de rechange, ne pas oublier de donner le Numéro d'Article de la pièce demandée.
Bei Ersatzteilanforderung bitte immer die vollständige Ersatzteil-Nr. angeben. • Please order the wanted spare part with the complete spare part item number.



Bezeichnung / Description	ET-Nr. / Spare part N°	PG*
Gehäuse, komplett / Body, complete	96488-01	15
Führerhaus, komplett / Driver cab, complete	96488-02	12
Führertisch, komplett / Driver's board, complete	96470-03	8
Fenster / Window	96470-04	9
Linse, Leuchtstäbe / Lenses, light bars	96470-05	7
Klimagerät / Air condition	96470-06	9
Antennen mit Grundplatten / Antenna w base plate	96470-07	7
Hupen / Horn	96470-08	7
Auspuff mit Gitter / Exhaust w grid	96470-09	8
Handgriffe / Handrails	96473-10	8
Gitter Längsseite / Air grid-side fan	96473-11	10
Lüfterrad mit Gitter, Luftfiltergitter / Fan w grid, Grid-air filter	96473-12	9
Deckel Vorbau / Cover Body	96470-13	7
Lampen Vorbau / Lamp Body	96473-14	8
Lichtplatte Vorbau / PCB light top complete	96470-15	10
Leiterplatte / PCB	96470-16	15
Lampengehäuse mit Leiterplatte / Light box w PCB	96473-17	9
Halter Beleuchtung (2 Stck.) / Light holder (2 pcs.)	96473-18	7
Handlauf (6 Stck.) / Handrail (6 pcs.)	96473-19	12
Bühne, komplett / Pedal plate, complete	96488-20	11
Puffer / Buffer	96473-21	7
Sifakasten, Sandfallrohre / Safety traction drive box-bogie, Sand pipes	96470-22	7
Trittroste, Einsatz Bühne / Step-bottom-pedal plate	96488-23	9
Bremschlauch, Kuppelhaken, Handgriff Pufferbohle / Brake pipe, Hook, Handrail Buffer beam	96470-24	7
Indusi, Leitung Druckluftkessel / Inductive train command-chassis, Pipe	96470-25	7
Pufferträgerplatte, offen / Buffer sleeve support, open	96473-26	7
Pufferträgerplatte, geschlossen / Buffer sleeve support, close	96473-27	7
Lautsprecherhalter, -abdeckung / Cover + Holder Loudspeaker	96470-28	7
Halter Kondensator / Holder condenser	96470-29	6
Motor, komplett / Motor, complete	96470-130	13
Kardanwelle + Buchsen (3-tlg.) / Cardan billow + bushes (3 pcs.)	96470-31	7
Getriebeklammer / Clamp	96470-32	6
Drehgestell mit Kleinteile, vorne / Bogie w small parts, front	96470-35	9

Bezeichnung / Description	ET-Nr. / Spare part N°	PG*
Kupplungsfeder (4 Stck.) / Spring (4 pcs.)	96442-39	6
Deichsel, Abdeckung, Feder / Drawbar, Cover, spring	96470-40	8
Tank, komplett / Tank, complete	96470-41	8
Schrauben-Set (18-tlg.) / Set of Screws (set of 18)	96470-43	7
ET aus unserem Standard-Programm / Spare parts standard range		
Haftreifen (10 Stck.) / Friction tyres (set of 10)	56026	
Kupplung (2 Stck.) / Coupling, complete (set of 2)	56030	
H0 PIKO Kurzkupplung (4 Stück) / H0 PIKO short Coupling (set of 4)	56046	
Ersatzlautsprecher / Replacement loudspeaker	56330	
PIKO SmartDecoder XP 5.1 Sound / PIKO SmartDecoder XP 5.1 Sound	56527	
nur für DC-Version / only for DC version		
Getriebe mit Drehgestell, vorne / Gearbox w bogie, front	96470-33	13
Getriebe mit Drehgestell, hinten / Gearbox w bogie, rear	96470-34	13
Drehgestell mit Kleinteile, hinten / Bogie w small parts, rear	96470-36	9
Radsatz ohne Haftreifen (2 Stck.) / Wheelset w/o friction tyres (2 pcs.)	96470-37	9
Radsatz mit Haftreifen (2 Stck.) / Wheelset w friction tyres (2 pcs.)	96470-38	9
nur für AC-Version / only for AC version		
Getriebe mit Drehgestell, vorne / Gearbox w bogie, front	96472-33	13
Getriebe mit Drehgestell, hinten / Gearbox w bogie, rear	96472-34	13
Drehgestell mit Kleinteile, hinten / Bogie w small parts, rear	96472-36	9
Radsatz ohne Haftreifen (2 Stck.) / Wheelset w/o friction tyres (2 pcs.)	96472-37	9
Radsatz mit Haftreifen (2 Stck.) / Wheelset w friction tyres (2 pcs.)	96472-38	9
Schleifer mit Schraube / Slider with screw	59380-42	10

*Preisgruppe *price category