

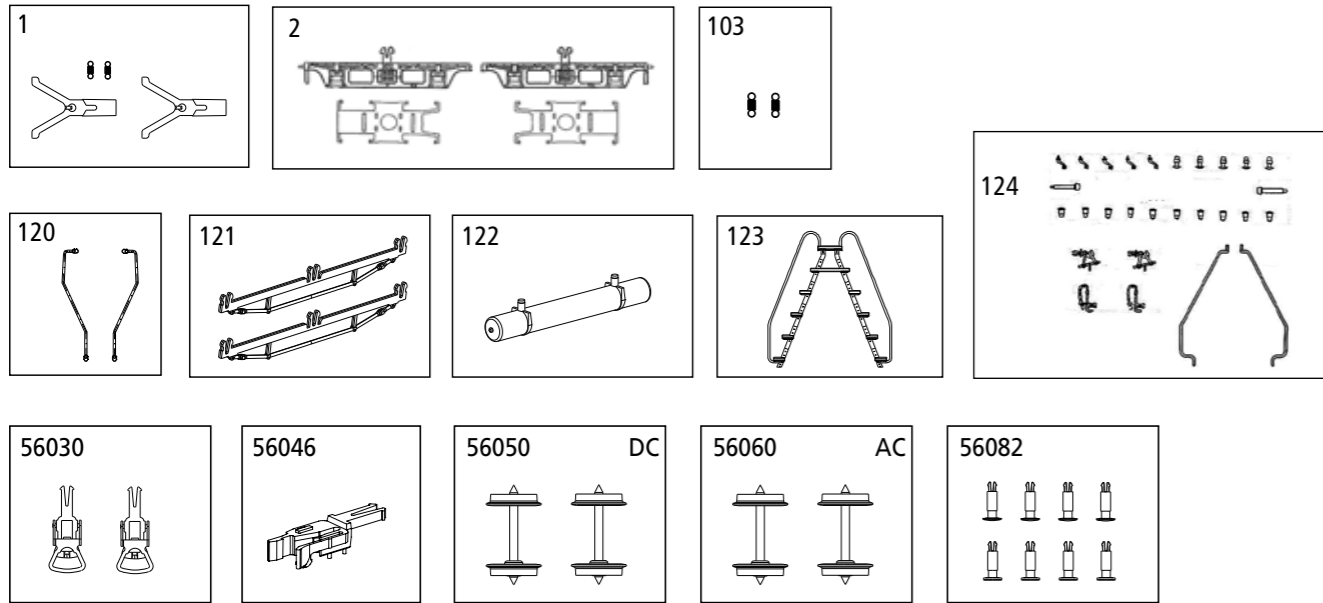
ERSATZTEILE

Spare parts · Pièces détachées

Bei Ersatzteilanforderung bitte immer die vollständige Ersatzteil-Nr. angeben. Hinweis: Für dieses Modell sind nur die unten aufgeführten Ersatzteile erhältlich!

Please order the wanted spare part with the complete spare part item number. Note: Only the spare parts listed below are available for this model!

Pour commander des pièces de rechange, ne pas oublier de donner le Numéro d'Article de la pièce demandée.
Note: Seules les pièces demandées sont disponibles pour ce modèle!



Bezeichnung / Opis / Description	ET-Nr. / spare part N°	PG*	Bezeichnung / Opis / Description	ET-Nr. / spare part N°	PG*
2x Kupplungsdeichsel, 2x Zugfeder / 2x Coupling drawbar, 2x tension spring	53000-01	9			
2x Drehgestellrahmen, 2x Bremsbacken / 2x bogie frame, 2x brake shoes	53000-02	10	ET aus unserem Standard-Programm / Spare parts standard range		
2x Zugfeder / 2x tension spring	53000-103	5	Kupplung, vollst. (2 Stück) Coupling, complete (set of 2)	56030	
Handstange Aufstieg links, Handstange Aufstieg rechts / Handrail ascent left, Handrail ascent right	53000-120	6	HO PIKO Kurzkupplung (4 Stück) / HO PIKO short Coupling (set of 4)	56046	
2x Sprengwerk / 2x Truss frame	53000-121	7	Radsatz DC (2 Stück) / Wheelset DC (set of 2)	56050	
Gaskessel / Gas boiler	53000-122	6	Radsatz AC (2 Stück) / Wheelset AC (set of 2)	56060	
Treppe / Step	53000-123	6	Hülsenpuffer (8 St.) / Sleeve buffers (8 pcs.)	56082	
2x Bremsschlauch, 2x Zughaken, 10x Lüfter I, 5x Lüfter II, 5x Laternenhalter, 2x Toilettenrohr, 1x Geländestange rechts, 1x Geländestange links / 2x brake hose, 2x tow hook, 10x fan I, 5x fan II, 5x lantern holder, 2x toilet pipe, 1x handrail bar right, 1x handrail bar left	53000-124	8			

*Preisgruppe *price category

Sächsische Abteilwagen

Saxonian coaches

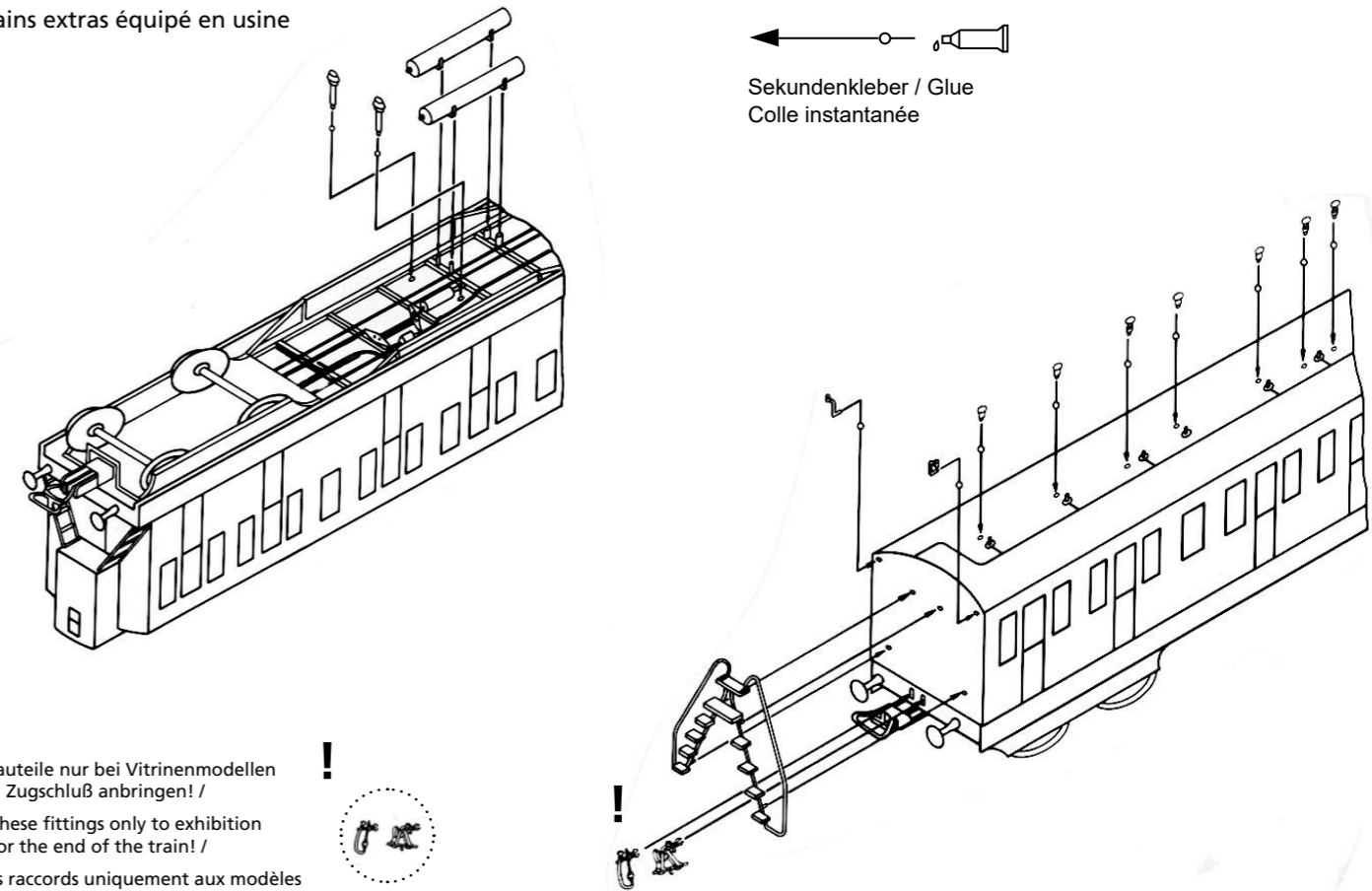
Voitures saxonnes



Wichtige Informationen sind in der Verpackung und in der Anleitung enthalten. Bitte bewahren Sie diese auf.

Zurüstteile bereits teilweise ab Werk montiert

Some extras fitted ex works
Certains extras équipés en usine

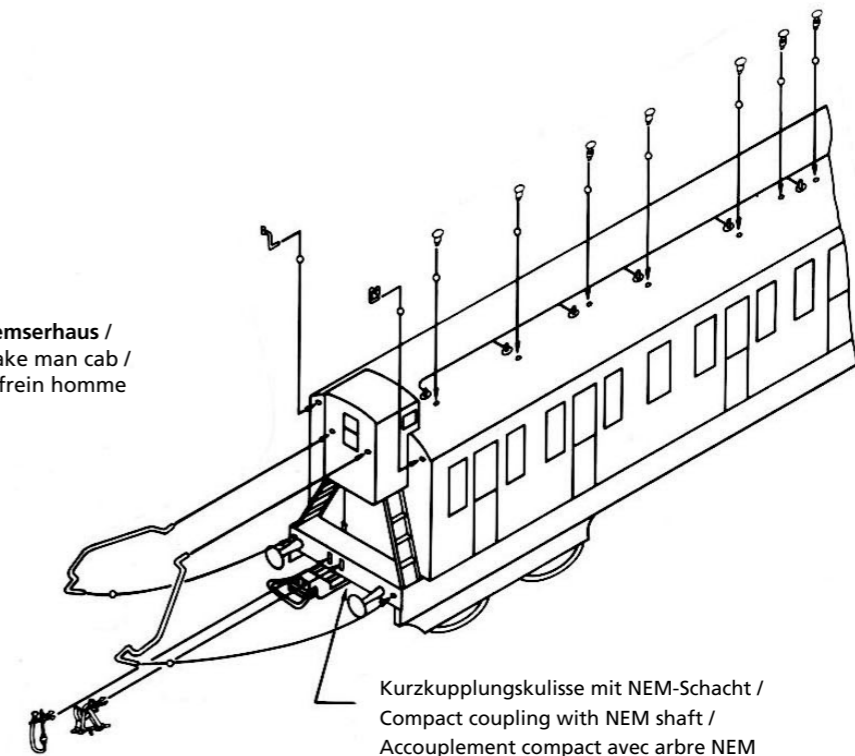


Zurüstbauteile nur bei Vitrinenmodellen oder am Zugschluß anbringen!

Attach these fittings only to exhibition models or the end of the train!

Fixez ces raccords uniquement aux modèles d'exposition ou à la fin du train!

Seite mit Bremserhaus / side with brake man cab / le côté avec frein homme



Kurzkupplungskulisse mit NEM-Schacht / Compact coupling with NEM shaft / Accouplement compact avec arbre NEM

