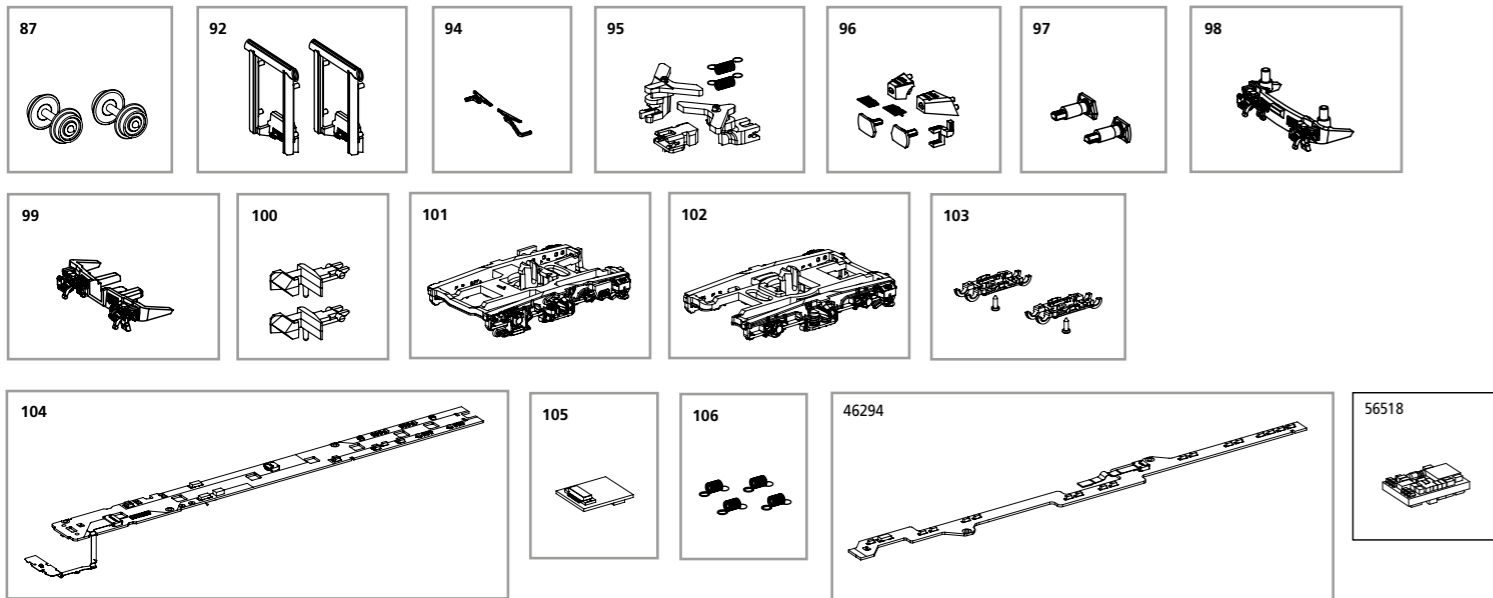


Bei Ersatzteilanforderung bitte immer die vollständige Ersatzteil-Nr. angeben • Please order the wanted spare part with the complete spare part item number.



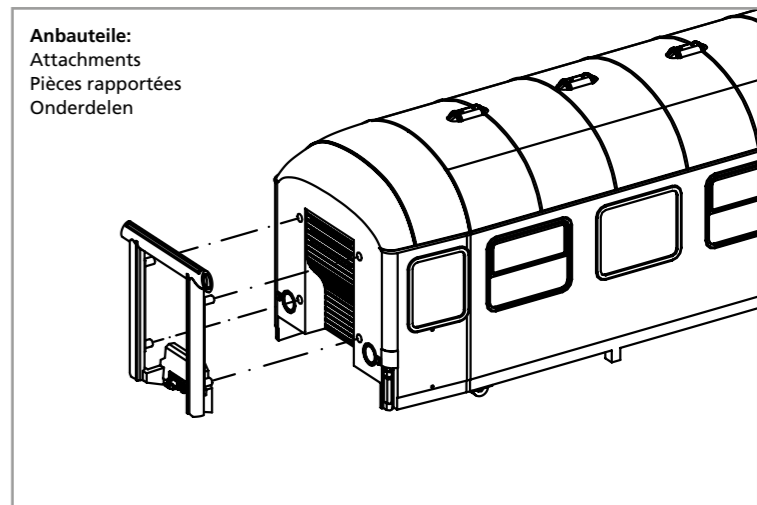
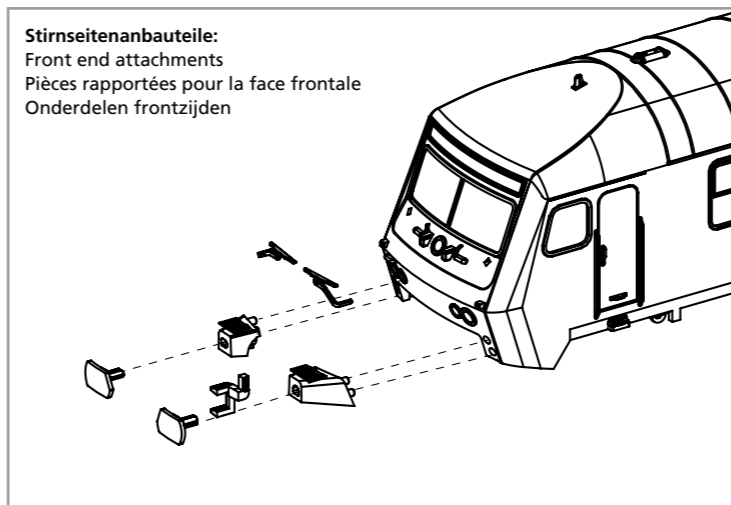
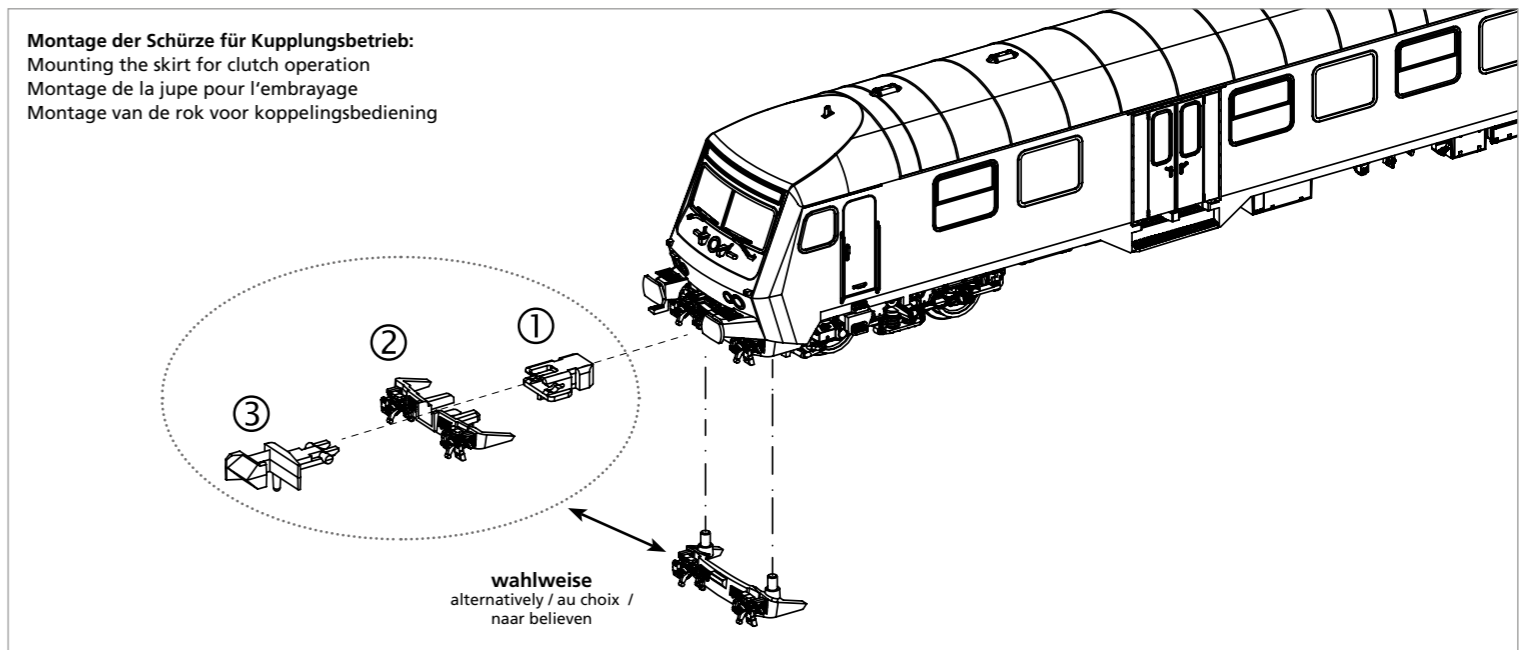
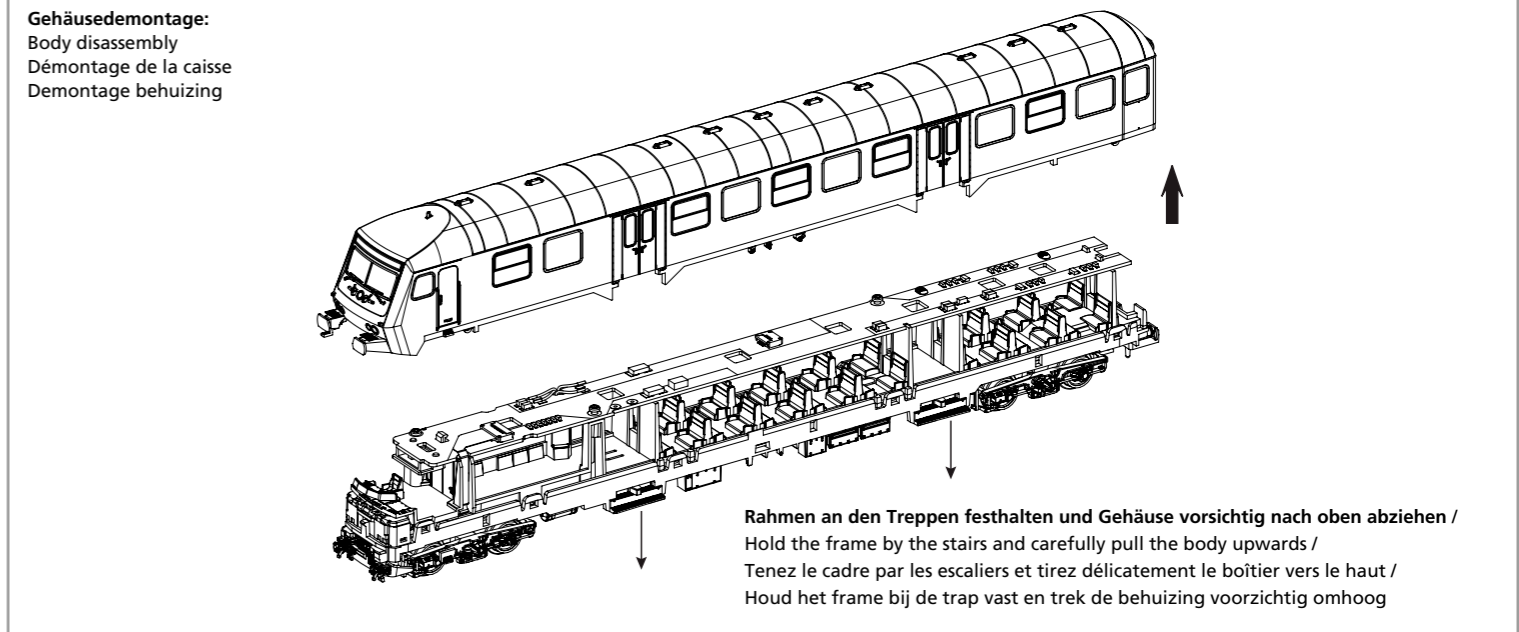
Bezeichnung / Description	ET-Nr. / spare part N°	PG*
Radsatz (2 Stück) / Wheelset (set of 2)	40640-87	9
Gummiwulst (2 Stück) / Door frame (2 pcs.)	40640-92	7
Scheibenwischer links-rechts / Windscreen wiper left-right	40610-94	8
Kupplungsdeichsel mit Feder (2 Stück) / Coupling drawbar with spring (2 pcs.)	40610-95	9
Pufferabdeckung links-rechts mit Puffer und Trittstufen / Buffer cover left-right with buffer and steps	40611-96	9
Puffer hinten links-rechts / Buffer rear left-right	40610-97	6
Schürze geschlossen mit Heizleitung und Stromkupplung / Apron closed with heating cable and power coupling	40611-98	8
Schürze offen mit Heizleitung und Stromkupplung / Apron open with heating cable and power coupling	40611-99	8
Kupplung (2 Stück) / Coupling (2 pcs.)	40350-100	6
Drehgestell vorn / Bogie front	40611-101	9
Drehgestell hinten / Bogie rear	40611-102	9
Abdeckung Drehgestell mit Radschleifer (2 Stück) / Cover bogie with wheel grinder (2 pieces)	40611-103	9
Hauptplatine komplett / Mainboard complete	40610-104	14
Brückenstecker / Jumper plug	40610-105	9
Feder (4 Stück) / Spring (set of 4)	40610-106	7

Bezeichnung / Description	ET-Nr. / spare part N°	PG*
<b>ET aus unserem Standard-Programm / Spare parts standard range</b>		
Beleuchtungsbausatz / Lighting kit	46294	
PIKO SmartDecoder XP 5.1 Next18 F, multiprotokoll / PIKO SmartDecoder XP 5.1 Next18 F, multiprotocol	56518	

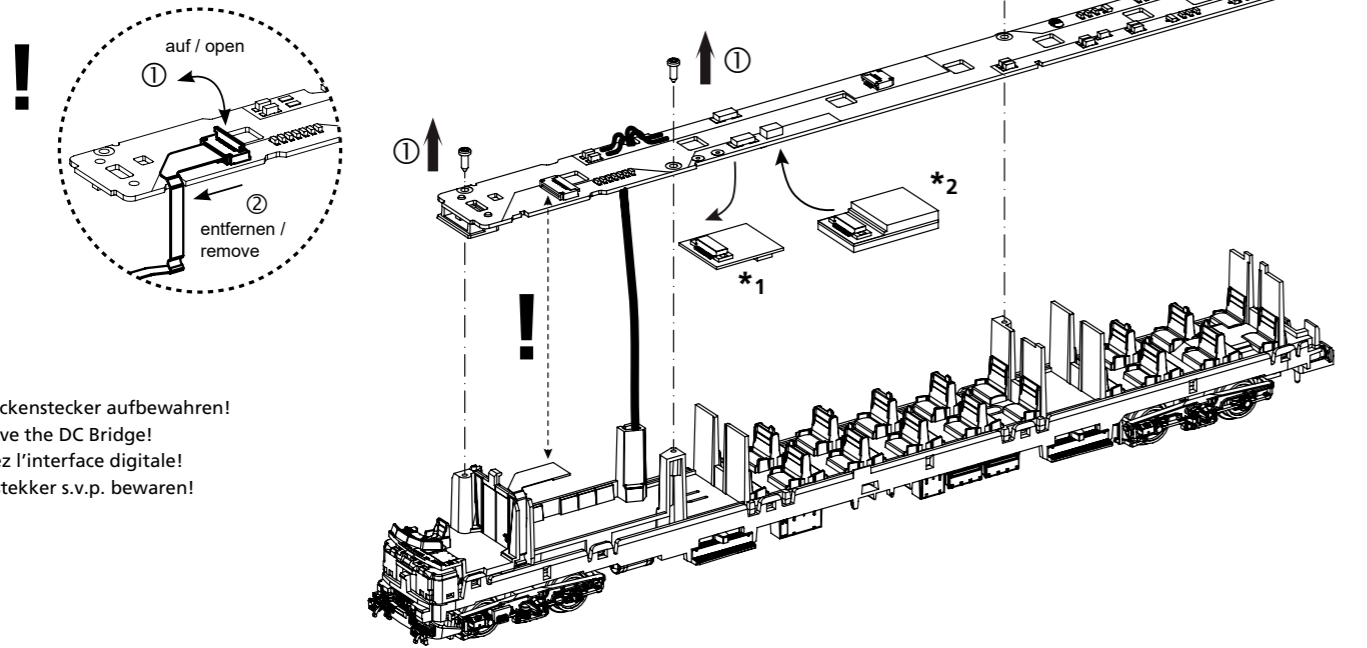
\*Preisgruppe \*price category

Wichtige Informationen sind in der Verpackung und in der Anleitung enthalten.  
Bitte bewahren Sie diese auf.

Next18  
# 40611 Gleichstrom DC 0-12 V ---



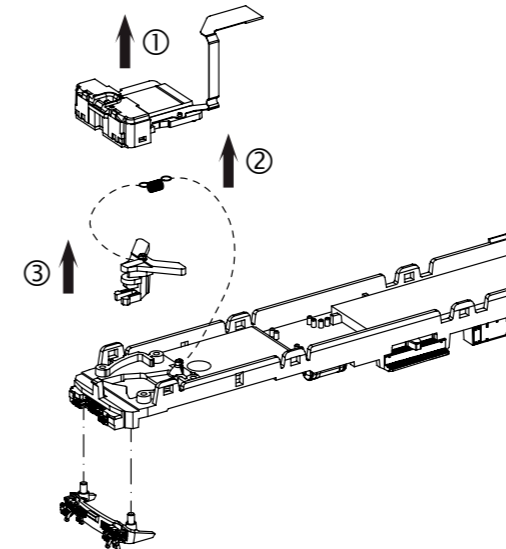
**Decodereinbau:**  
Installing Decoder / Installation du décodeur / Inbouw decoder



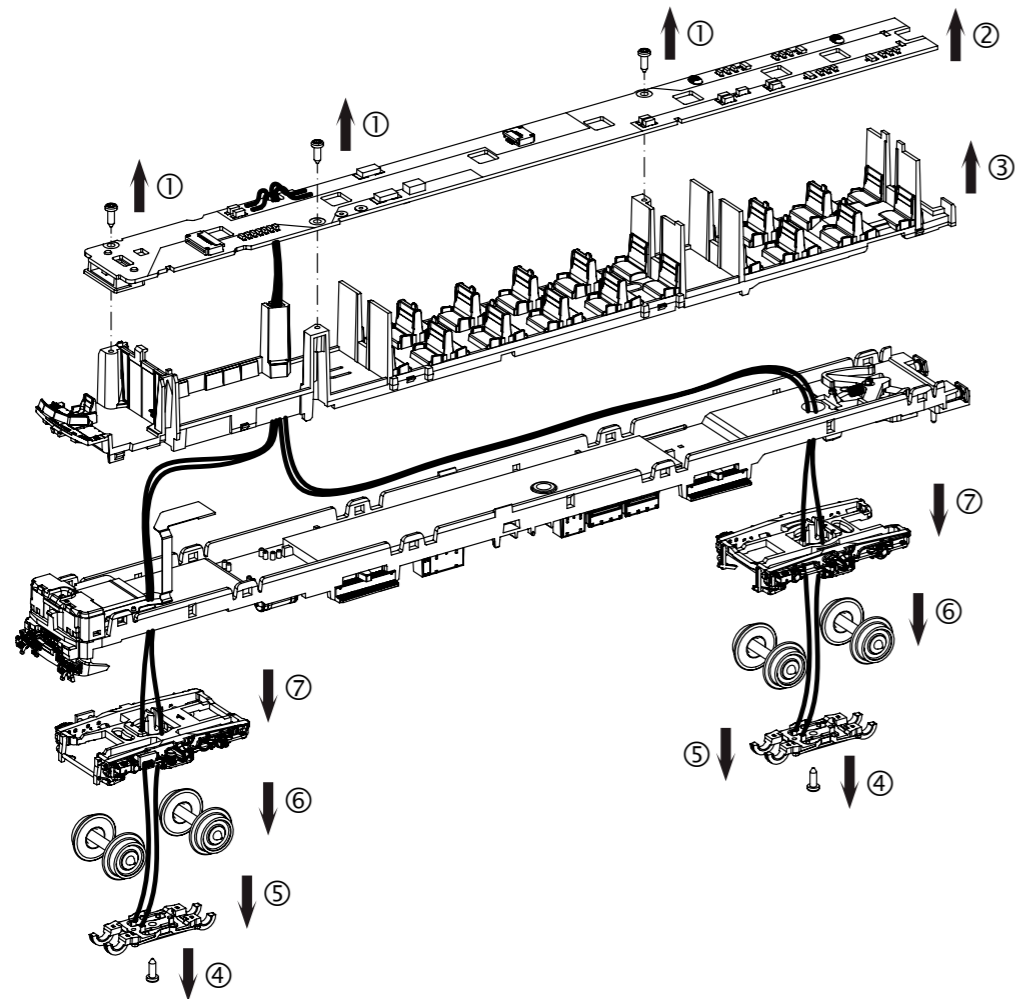
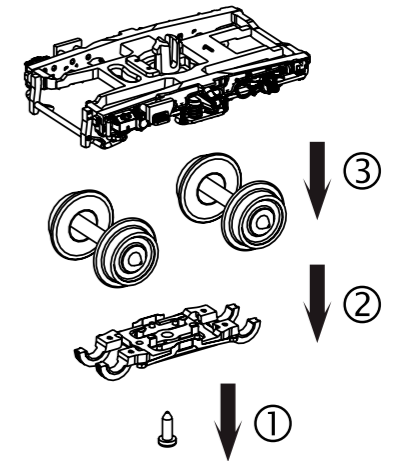
**\*1**  
Bitte Brückenstecker aufbewahren!  
Please save the DC Bridge!  
Conservez l'interface digitale!  
De brugstekker s.v.p. bewaren!

**\*2**  
#56518  
PIKO SmartDecoder XP 5.1 Next18 F, multiprotokoll  
Nicht enthalten! / Not included!  
Non inclus! / Niet inbegrepen!

**Kupplungsdeichselmontage/demontage:**  
Coupling drawbar assembly/ disassembly  
Montage du timon d'attelage/ démontage  
Montage/ demontage koppelingsdissel



**Radsatzdemontage:**  
Wheelset disassembly  
Démontage des essieux de roues  
Demontage wielstel



Das Modell gestattet die Nachrüstung eines LED-Innenbeleuchtungsbausatzes: # 46294.  
The model can be fitted with LED-Interior Lighting: # 46294. /  
Le modèle correspondu avec LED - l'Éclairage Intérieur: # 46294. /  
Het model is voorbereid om LED-binnenverlichtingsset achteraf te kunnen monteren: # 46294