

# BEDIENUNGSANLEITUNG

## DIESELLOKOMOTIVE M62 MAV

Instruction sheet for Diesel Locomotive M62 MAV  
 Üzemeltetési tudnivalók M62 MÁV dízelmozdonyhoz

Wichtige Informationen sind in der Verpackung und in der Anleitung enthalten.  
 Bitte bewahren Sie diese auf.

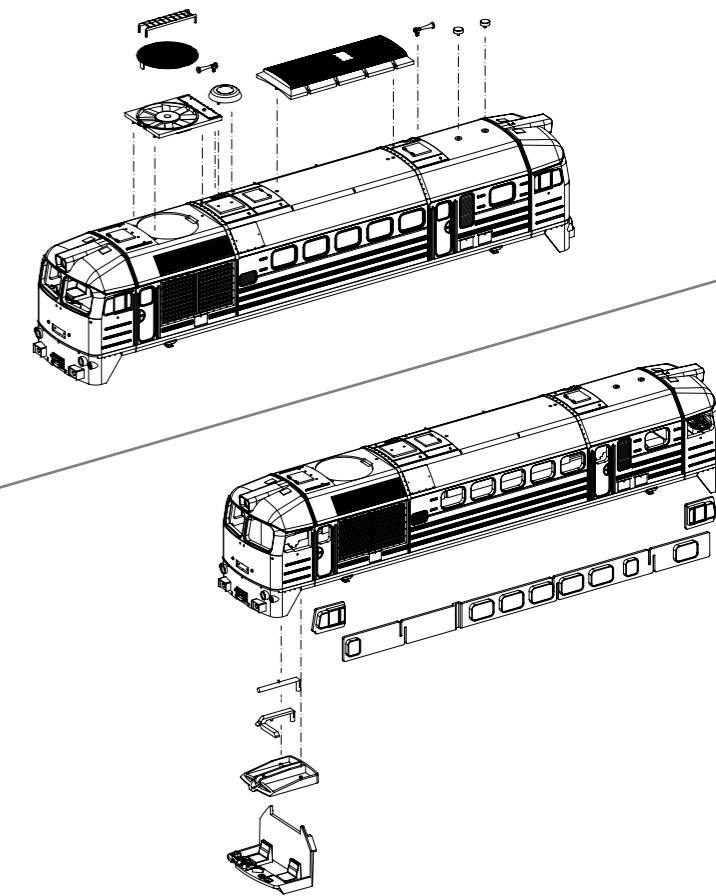
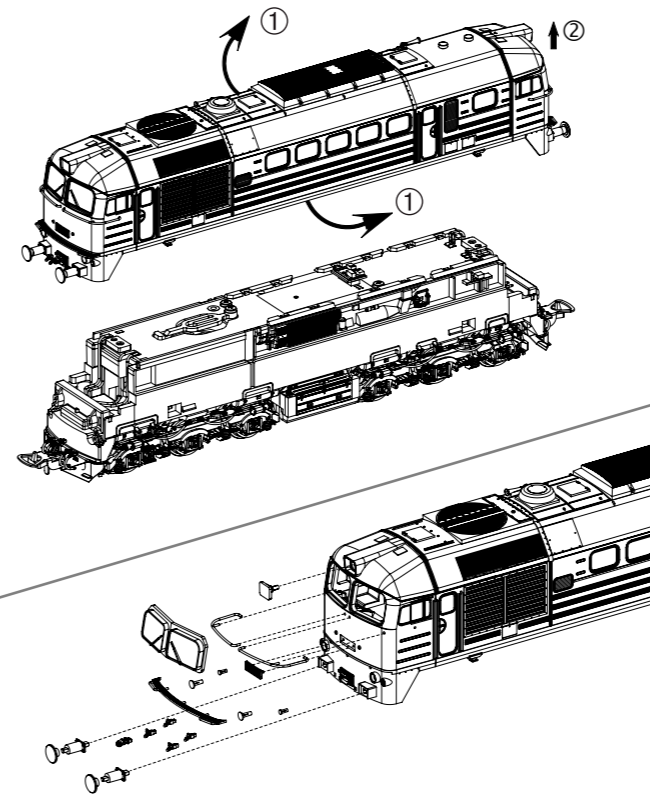
# 52907 Gleichstrom DC

PluX22

0-12 V

Für digitalen Betrieb des Modells ist ein geeigneter Decoder nachzurüsten!

- ① Gehäuse leicht spreizen und nach oben abziehen /  
 Spread the body and pull slightly upward /  
 Ecarter légèrement la caisse et retirez-la par le haut /  
 A kasztnit óvatosan fesszítsük kétoldalt, majd emeljük le az alvázról

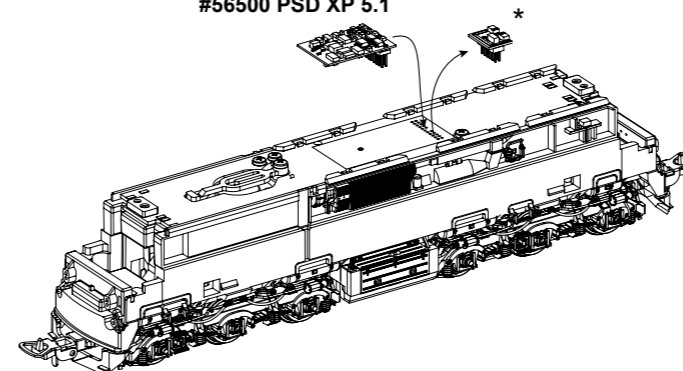


### Decodereinbau:

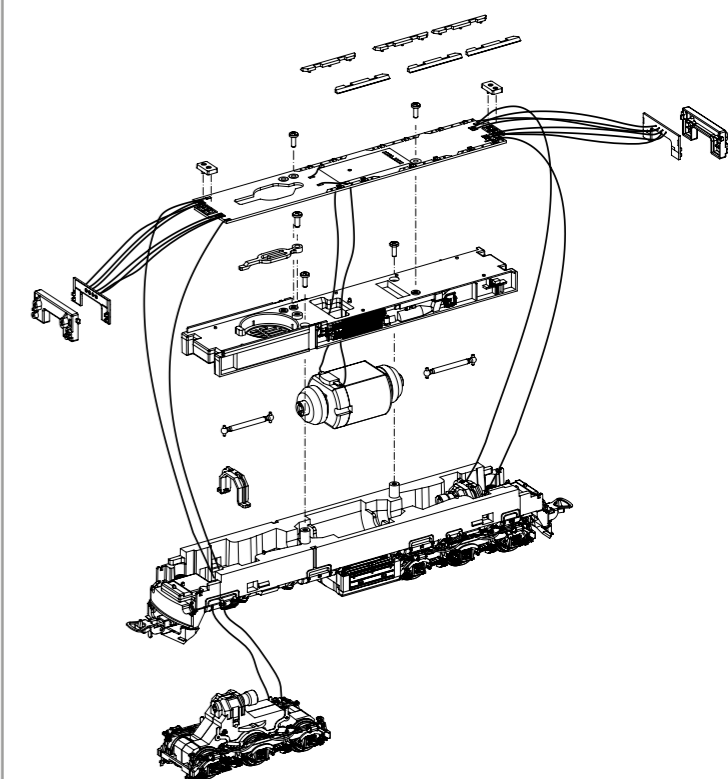
Installing Decoder / Installation du décodeur / Dekóder beszerelése

Nicht enthalten!  
 Not included! /  
 Non compris! /  
 Nem tartalmazza!

#56500 PSD XP 5.1

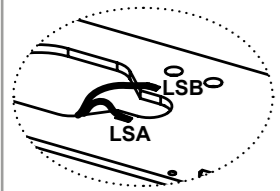


\* Bitte Brückenstecker aufbewahren!  
 Please save the DC Bridge!  
 Conservez l'interface digitale!  
 Ügyeljen a vakdugóra!

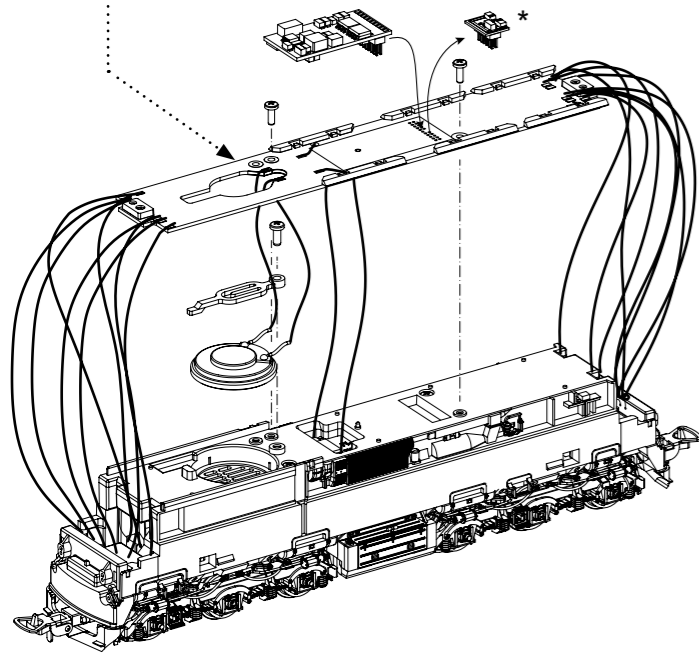


**Zurüstbauteile:**  
Extension / Pièces pour / Kiegészítők

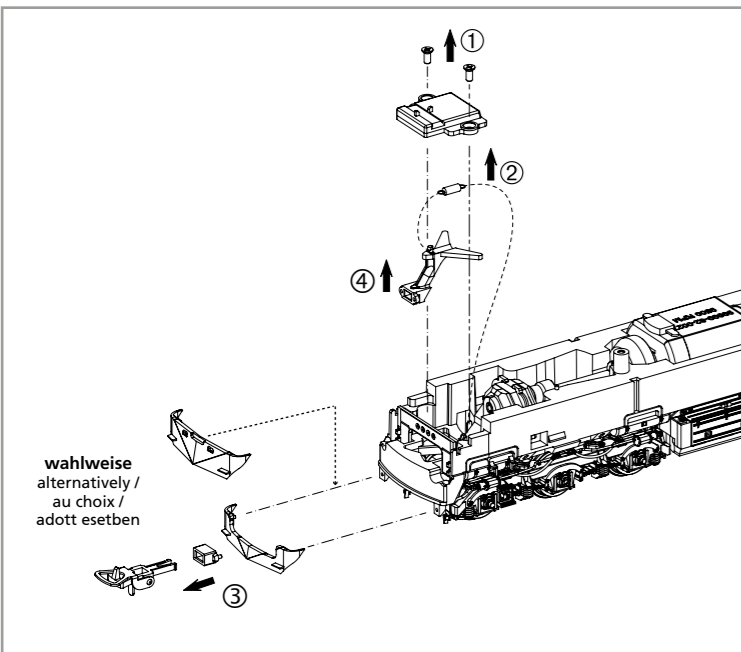
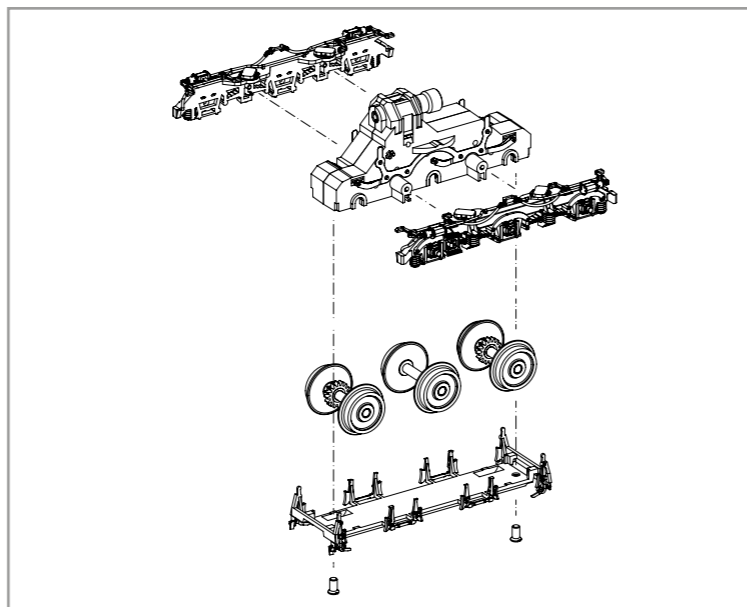
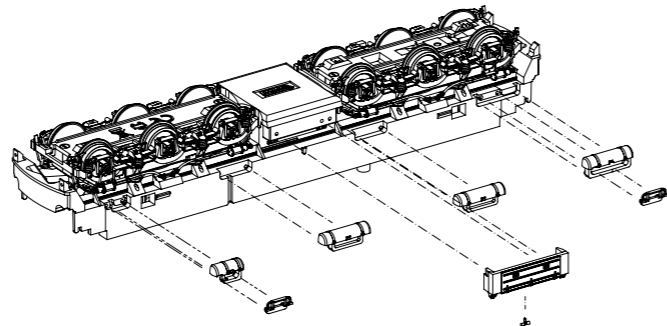
Kabel von Lautsprecher auf Leiterplatte anlöten! /  
Solder cables of speakers on mainboard on! /  
Souder les câbles du haut parleur au circuit imprimé /  
A hangszóró kábeleit az alaplapra kell forrasztani



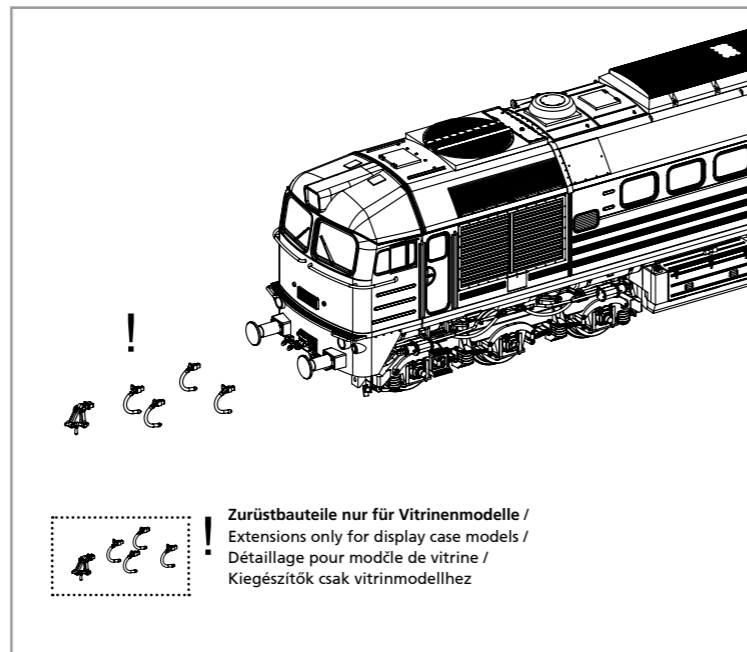
#56539 PSD XP 5.1 Sound



\* Bitte Brückenstecker aufbewahren!  
Please save the DC Bridge!  
Conservez l'interface digitale!  
Ügyeljen a vakdugóra!



wahlweise  
alternatively /  
au choix /  
adott esetben



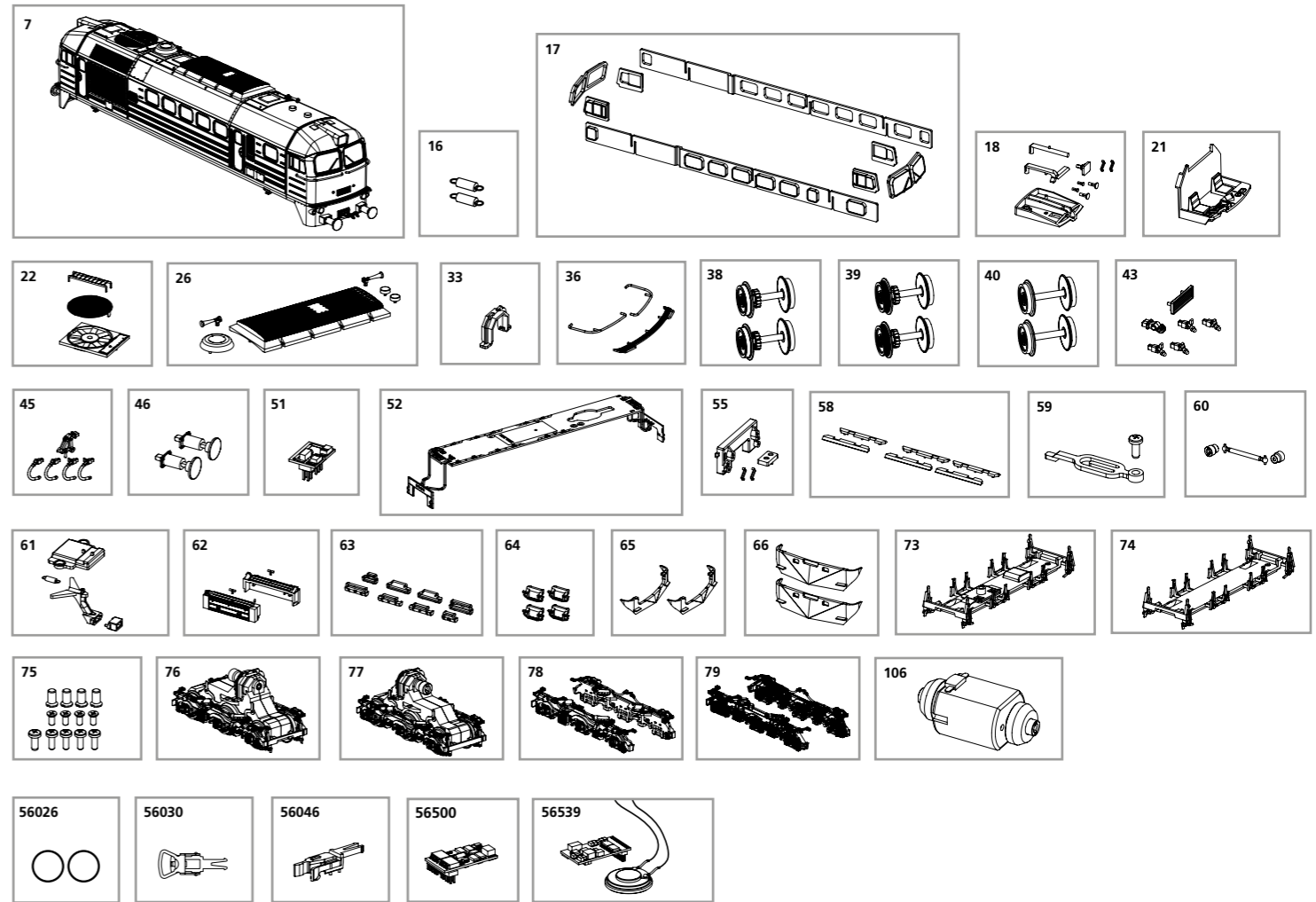
! Zurüstbauteile nur für Vitrinenmodelle /  
Extensions only for display case models /  
Détailage pour modèle de vitrine /  
Kiegészítők csak vitrinmodellhez

**ERSATZTEILE DIESELLOKOMOTIVE M62 MAV**

Spare parts for Diesel Locomotive M62 MAV

Alkatrészlista M62 MÁV dízelmozdonyhoz

Bei Ersatzteilanforderung bitte immer die vollständige Ersatzteil-Nr. angeben • Please order the wanted spare part with the complete spare part item number.  
Pótalkatrész rendelése esetén kérjük a teljes cikkszámot használja.



Bezeichnung / Description	ET-Nr. / spare parts N°	PG*
Gehäuse, komplett / Body, complete	52907-07	16
Feder für Deichsel (2 Stück) / Spring for draw bar (2 pcs.)	59900-16	5
Fenster / Window	52815-17	10
Leuchstab, Lichteinsatz / Light bar, Light lens	52800-18	7
Führerstand / Driver cab	52815-21	7
Dachlüfter mit Leiter / Roof fan w ladder	52810-22	8
Schalldämpfer, Lufttutze, Hupe / Silencer, Air cover, Horn	52907-26	8
Getriebeklammer / Clamp	59560-33	6
Handstange, Umlauf / Handrail, Footboard	52815-36	7
Radsatz ohne Haftreifen (2 Stck.) / Wheelset w/o friction tyres (2 pcs.)	52900-38	9
Radsatz mit Haftreifen (2 Stck.) / Wheelset with friction tyres (2 pcs.)	52900-39	9
Radsatz ohne Zahnrad (2 Stck.) / Wheelset w/o gearwheel (2 pcs.)	52900-40	9
Lüftungsgitter, Zughaken, Bremsschlauch kurz / Air grid, Coupling hook, Brake pipe short	52810-43	7
Zughaken, Bremsschlauch lang / Hook, Brake pipe long	52800-45	7
Puffer / Buffer	52907-46	7
Brückenstecker / Strapping plug - DC	59740-51	8
Hauptplatine mit Beleuchtungsplatinen und Kabel / Main board with light board and wires	52800-52	15
Lichtmasken für Platinen, Leuchstab rot / Light mask for board, light bar red	52800-55	6
Lichtleiter Platine / Light bar board	52800-58	7
Halter Lautsprecher mit Schraube / Holder for Loud speaker with screw	52800-59	6

Bezeichnung / Description	ET-Nr. / spare parts N°	PG*
Kardanwelle + Buchsen (3-tlg.) / Cardan billow + bushes (3 pcs.)	52800-60	7
Deichsel, Abdeckung, Feder / Drawbar, Cover, spring	52815-61	8
Batteriekasten links-rechts / Battery box left-right	52815-62	7
Luftkessel (8 Stück) / Air boiler (8 pcs.)	52815-63	8
Treppe Lokführer (4 Stück) / Step for Loco driver (4 pcs.)	52815-64	7
Schürze offen (2 Stück) / Front cover-open (2 pcs.)	52907-65	7
Schürze geschlossen (2 Stück) / Front cover-closed (2 pcs.)	52907-66	7
Achshalter vorne / Wheel holder front	52900-73	8
Achshalter hinten / Wheel holder rear	52900-74	8
Schrauben-Set (13-tlg.) / Set of Screws (set of 13)	52800-75	7
Getriebe 1 / Gearbox 1	52900-76	14
Getriebe 2 / Gearbox 2	52900-77	14
Drehgestellblende 1 komplett / Bogie cover 1 complete	52900-78	9
Drehgestellblende 2 komplett / Bogie cover 2 complete	52900-79	9
Motor, komplett / Motor, complete	51730-106	15
<b>ET aus unserem Standard-Programm / Spare parts standard range</b>		
Haftreifen (10 Stck.) / Friction tyres (set of 10)	56026	
Kupplung (2 Stck.) / Coupling, complete (set of 2)	56030	
H0 PIKO Kurzkupplung (4 Stück) / H0 PIKO short Coupling (set of 4)	56046	
PIKO SmartDecoder XP 5.1 PluX22 / PIKO SmartDecoder XP 5.1 PluX22	56500	
PIKO SmartDecoder XP 5.1 Sound / PIKO SmartDecoder XP 5.1 Sound	56539	

\*Preisgruppe \*price category