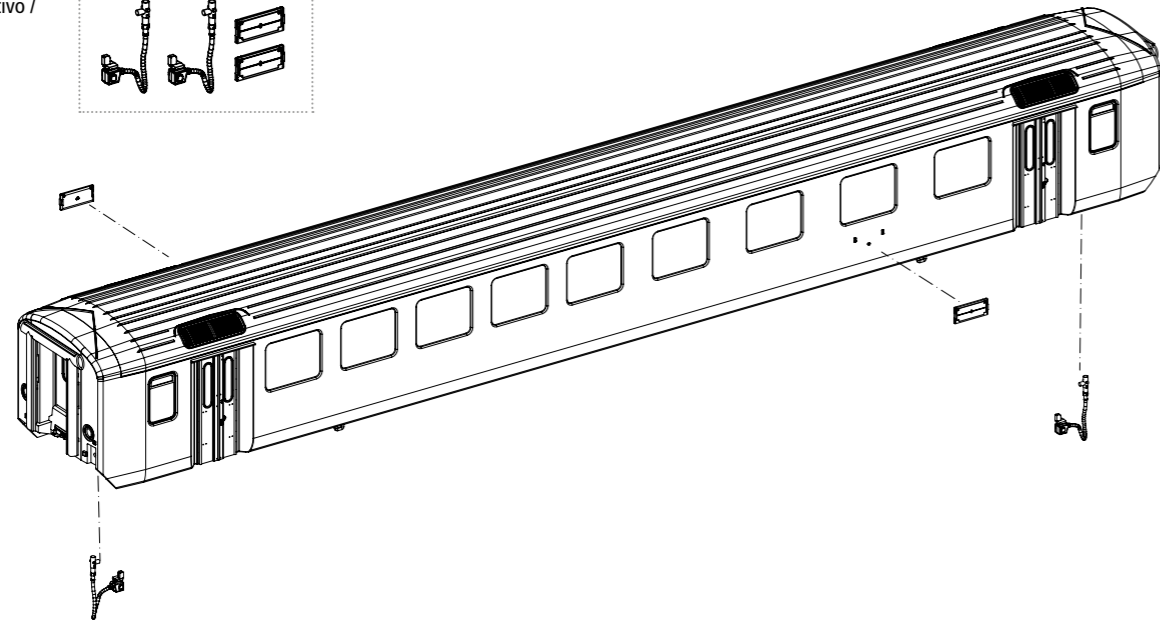
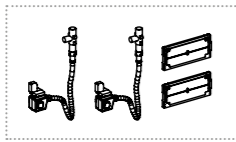


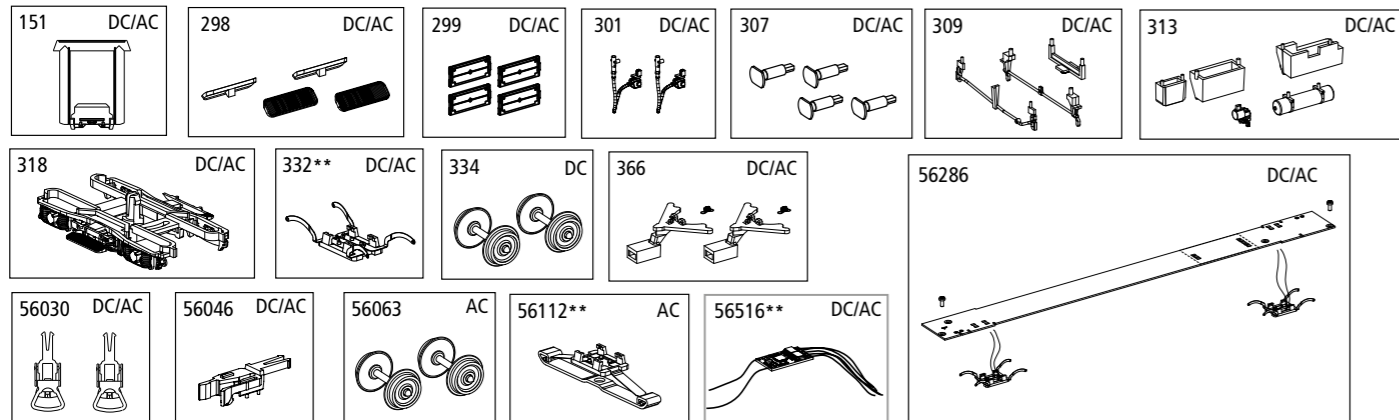
Zurüstbauteile  
Accessoires / Componente aggiuntivo /  
Extensions



### ERSATZTEILE

Pièces de rechange  
Parti di ricambio  
Spare parts

Bei Ersatzteilanforderung bitte immer die vollständige Ersatzteil-Nr. angeben.  
Lors de la commande de pièces détachées veuillez indiquer le numéro complet de l'article.  
Si prega di ordinare il pezzo di ricambio desiderato con il completo ricambio numero di articolo parte.  
Please order the wanted spare part with the complete spare part item number.



Bezeichnung / Description	ET-Nr. / spare part N°	PG*	Bezeichnung / Description	ET-Nr. / spare part N°	PG*
Gummiwulst / Door frame	53000-151	5	<b>ET aus unserem Standard-Programm / Spare parts standard range</b>		
4x Lüftungsgitter Dach / Ventilation-roof (4 pcs.)	53000-298	8	Kupplung, vollst. (2 Stück) / Coupling, complete (set of 2)	56030	
Zuglaufschild (4 Stck.) / Information plate (4 pcs.)	53000-299	8	H0 PIKO Kurzkupplung (4 Stück) / H0 PIKO short Coupling (set of 4)	56046	
Heizleitung BLS (2 Stck.) / Heating pipe-BLS (2 pcs.)	53000-301	6	Beleuchtungsbausatz EW I / Interior Lighting EW I	56286	
Puffer (4 Stck.) / Buffer (4 pcs.)	53000-307	6	PSD XP 5.1 Funktionsdecoder / PSD XP 5.1 Function decoder	56516**	
Bremsentlüftung BLS, Bremsschaltn, Wagenortungssystem / Pipe-chassis-dining car BLS, Handle-chassis, Part-chassis	53000-309	7	<b>nur für DC-Version / only for DC version</b>		
Statisches Ladegerät, Bremssteuerventil, Elektrokasten, Batteriekasten, Kessel / Static charger, Ventil, Box-chassis, Batteriebox, Boiler	96086-313	8	Radsatz (2 Stück) / Wheelset (set of 2)	53000-334	9
Drehgestell, komplett / Bogie, complete	53000-318	10	<b>ET aus unserem Standard-Programm (nur AC-version) / Spare parts standard range (only AC version)</b>		
Schleiferhalter clip mit Radschleifer / Pick up cover w wheel slider	53000-332**	8	Radsatz (2 Stück) / Wheelset (set of 2)	56063	
Kupplungsschacht (2 Stck.) + Feder (2 Stck.) / Coupler (2 pcs.) + Spring (2pcs.)	53000-366	9	Schleifer / Slider	56112**	

\*Preisgruppe \*price category

\*\* nur in Verbindung mit dem Beleuchtungsbausatz # 56286 verwendbar  
\*\* can only be used in conjunction with lighting kit # 56286

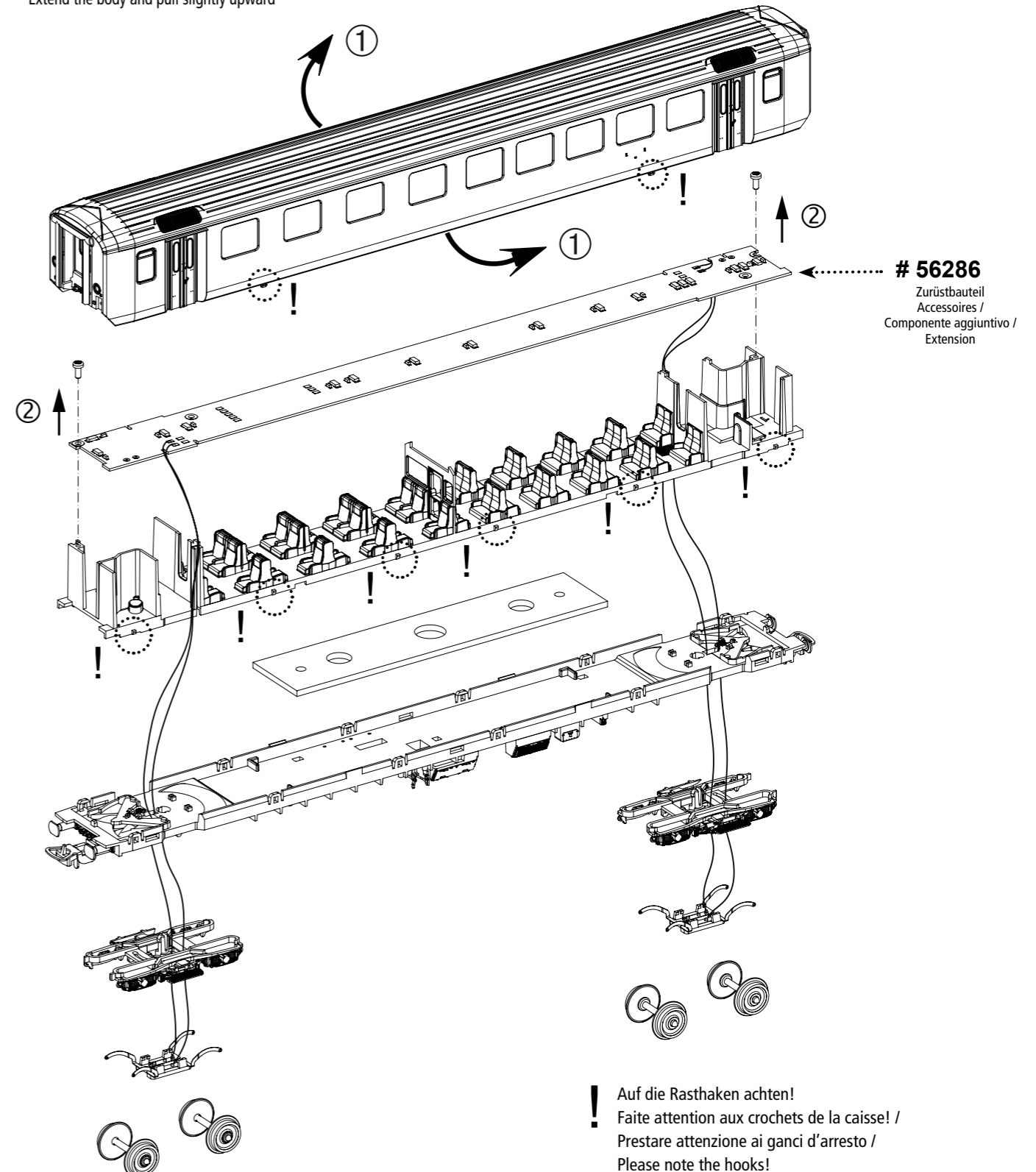
## EW I Personenwagen

EW I Voiture voyageur  
EW I Vettura unificata  
EW I Passenger car



Wichtige Informationen sind in der Verpackung und in der Anleitung enthalten. Bitte bewahren Sie diese auf.

Gehäuse leicht spreizen und nach oben abziehen  
Ecarter légèrement la caisse et retirez-la par le haut /  
Allargare leggermente la cassa ed estrarla verso l'alto /  
Extend the body and pull slightly upward



# 56286  
Zurüstbauteil  
Accessoires /  
Componente aggiuntivo /  
Extension

! Auf die Rasthaken achten!  
Faites attention aux crochets de la caisse! /  
Prestare attenzione ai ganci d'arresto /  
Please note the hooks!

