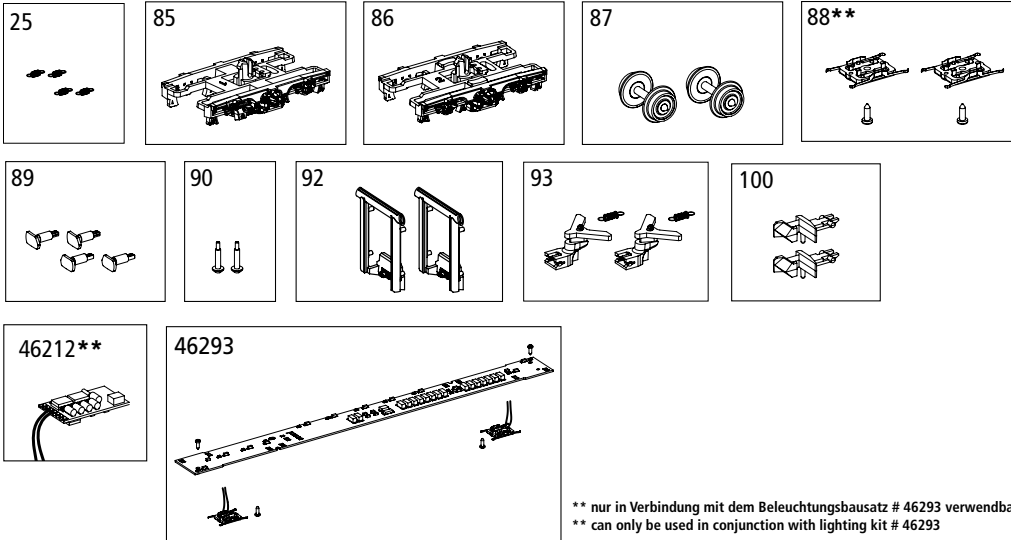


Personenwagen Silberling_N

Passenger Car / Voitures de voyageurs

Bei Ersatzteilanforderung bitte immer die vollständige Ersatzteil-Nr. angeben. Hinweis:
Für dieses Modell sind nur die unten aufgeführten Ersatzteile erhältlich!

Please order the wanted spare part with the complete spare part item number.
Note: Only the spare parts listed below are available for this model!

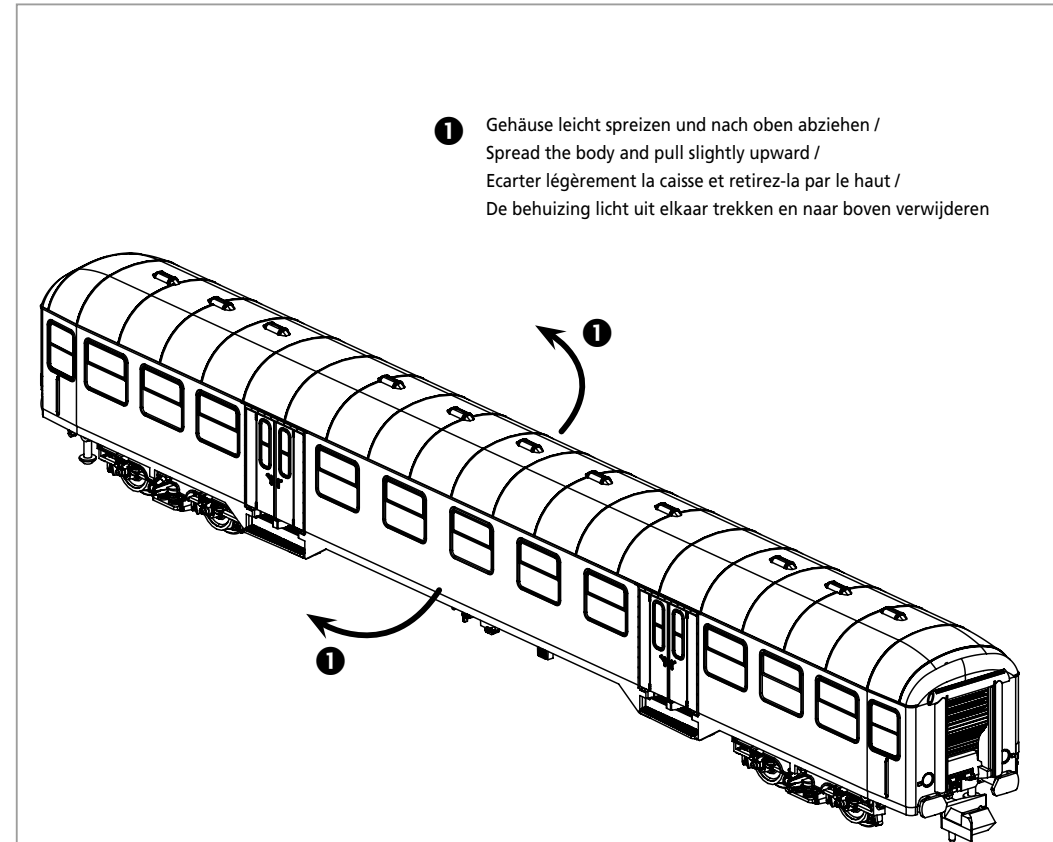


** nur in Verbindung mit dem Beleuchtungsbausatz # 46293 verwendbar
** can only be used in conjunction with lighting kit # 46293

Bezeichnung / Description	ET-Nr. / spare part N°	PG*
Feder (4 Stück) / Spring (4 pcs.)	40460-25	7
Drehgestell mit Generator / Bogie w generator	40646-85	9
Drehgestell / Bogie	40644-86	8
Radsatz (2 Stück) / Wheelset (2 pcs.)	40640-87	9
Abdeckung Drehgestell mit Radschleifer (2 Stück) / Cover Bogie w wheel slider (2 pcs.)	40640-88**	9
Puffer (4 Stück) / Buffer (4 pcs.)	40640-89	7
Toilettenrohr (2 Stück) / Toilet pipe (2 pcs.)	40644-90	6
Gummiwulst (2 Stück) / Rubber bead (2 pcs.)	40640-92	7
Kupplungsschacht + Feder (2 Stück) / Coupler box w spring (2 pcs.)	40640-93	8
Kupplung (2 Stück) / Coupler (2 pcs.)	40350-100	6
ET aus unserem Standard-Programm / Spare parts standard range		
PIKO Funktionsdecoder mini / PIKO Function decoder small	46212**	
Beleuchtungsbausatz / Interior Lighting	46293	

*Preisgruppe *price category

Wichtige Informationen sind in der Verpackung und in der Anleitung enthalten.
Bitte bewahren Sie diese auf.



- 1 Gehäuse leicht spreizen und nach oben abziehen /
Spread the body and pull slightly upward /
Ecarter légèrement la caisse et retirez-la par le haut /
De behuizing licht uit elkaar trekken en naar boven verwijderen

Das Modell gestattet die Nachrüstung eines LED-Innenbeleuchtungsbausatzes: # 46293.
The model can be fitted with LED-Interior Lighting: # 46293. /
Le modèle correspondu avec LED - l'Éclairage Intérieur: # 46293. /
Het model is voorbereid om LED-binnenverlichtingsset achteraf te kunnen monteren: # 46293