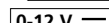
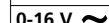


BEDIENUNGSANLEITUNG ELEKTROLOKOMOTIVE BR 143

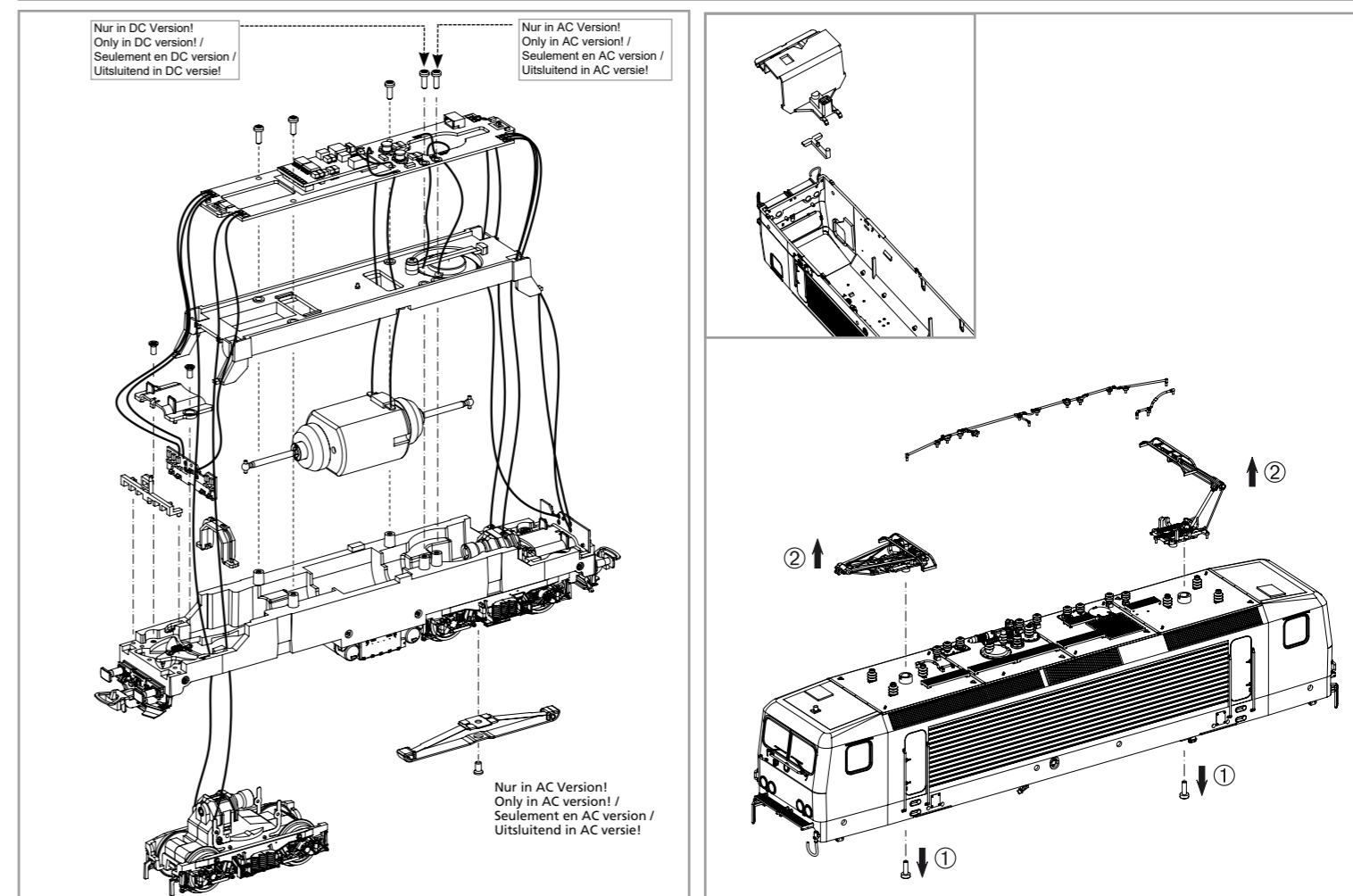
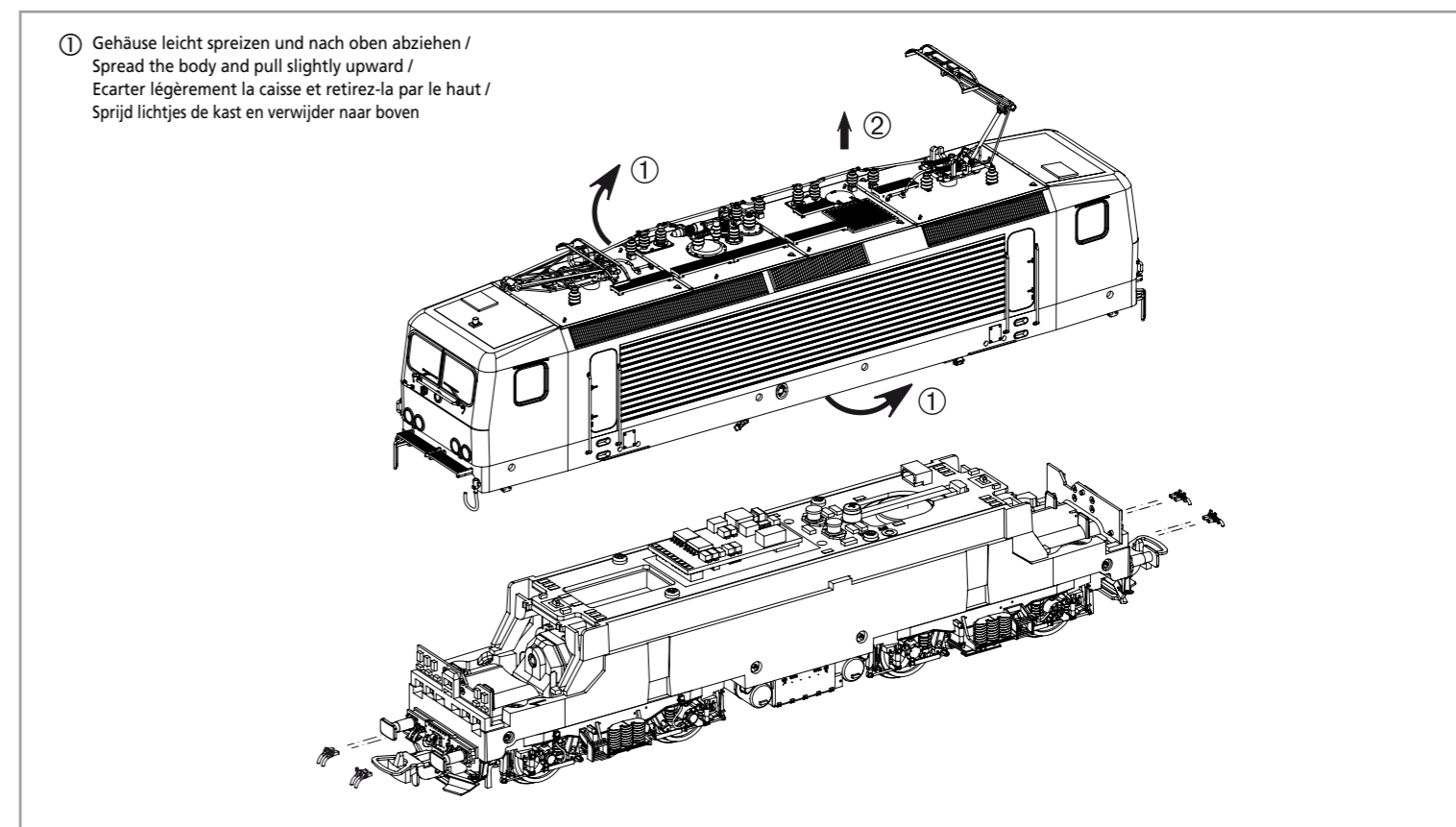
Instruction sheet for Electric Locomotive BR 143

Wichtige Informationen sind in der Verpackung und in der Anleitung enthalten. Bitte bewahren Sie diese auf.

51722 Gleichstrom DC
51723 Wechselstrom AC

PluX22
0-12 V 
0-16 V 

Taste / Key / Touches / Toets	Funktion / Function / Fonctions / Functie			
F0	Licht	Light	Eclairage des feux	Frontlicht
F1	Motor	Sound	Sonorisation	Motor
F2	Horn	Horn	Klaxon	Hoorn
F3	Führerstandsbeleuchtung 1	Cab light 1	Eclairage cabine 1	Cabineverlichting 1
F4	Führerstandsbeleuchtung 2	Cab light 2	Eclairage cabine 2	Cabineverlichting 2
F5	Zugzielanzeige vorne	Train destination display, front	Affichage de la destination du train, à l'avant	Bestemmingsaanduiding op de voorkant van de trein
F6	Zugzielanzeige hinten	Train destination display, rear	Affichage de la destination du train, à l'arrière	Treinbestemmingsdisplay aan de achterkant
F7	Rangiergang	Switching Gear	Changement de vitesse	Rangeergang
F8	Zugbeleuchtung: Lok zieht	Train Lighting: Engine pulling	Éclairage des trains : Traction des moteurs	Treinverlichting: loc trekt
F9	Zugbeleuchtung: Lok schiebt	Train Lighting: Engine pushing	Éclairage des trains : Poussée des moteurs	Treinverlichting: loc duwt
F10	Kompressor	Compressor	Compresseur	Compressor
F11	Pantograph	Pantograph	Pantographe	Pantograaf
F12	Lüfter	Fan	Ventilateur	Ventilator
F13	Batterie Hauptschalter	Battery mains switch	Interrupteur principal de la batterie	Hoofdschakelaar batterij
F14	Hilfsluftkompressor	Auxiliary Air compressor	Compresseur d'air auxiliaire	Hulpvluchtcompressor
F15	Führerstandstür	Cab Door	Ouverture / Fermeture porte cabine	Deur machinistencabine
F16	Maschinenraumtür	Engine room door	Ouverture / Fermeture porte couloir	Deur machineruimte
F17	Führerstands fenster	Cab window	Ouverture / Fermeture fenêtre	Ramen machinistenhuis
F18	Sanden	Sanding	Sablière	Zand strooien
F19	Druckluft ablassen	Air Valve Release	Libération de la valve d'air	Perslucht afblazen
F20	Handbremse	Hand Brakes	Freins à main	Handbrem
F21	Scheibenwischer	Wiper	Essuie-glace	Ruitenwissers
F22	Zusatzbremse	Additional brake	Frein additionnel	Extra rem
F23	Sifa	Sifa	Sifa	Sifa
F24	Lokbremse	Loco brake	Frein de locomotive	Rem Locomotief
F25	Schienenstöße	Clickety-Clack	Joints de rail	Railstoten
F26	Kurvenquietschen	Curve Squeal	Crissements en courbe	Railpiepen in bogen
F27	Lautstärkeregelung	Volume control	Réglage des volumes	Volumeregeling
F28	Ton aus	Mute	Tonalité désactivée	Geluid uitschakelen



Hinweis:

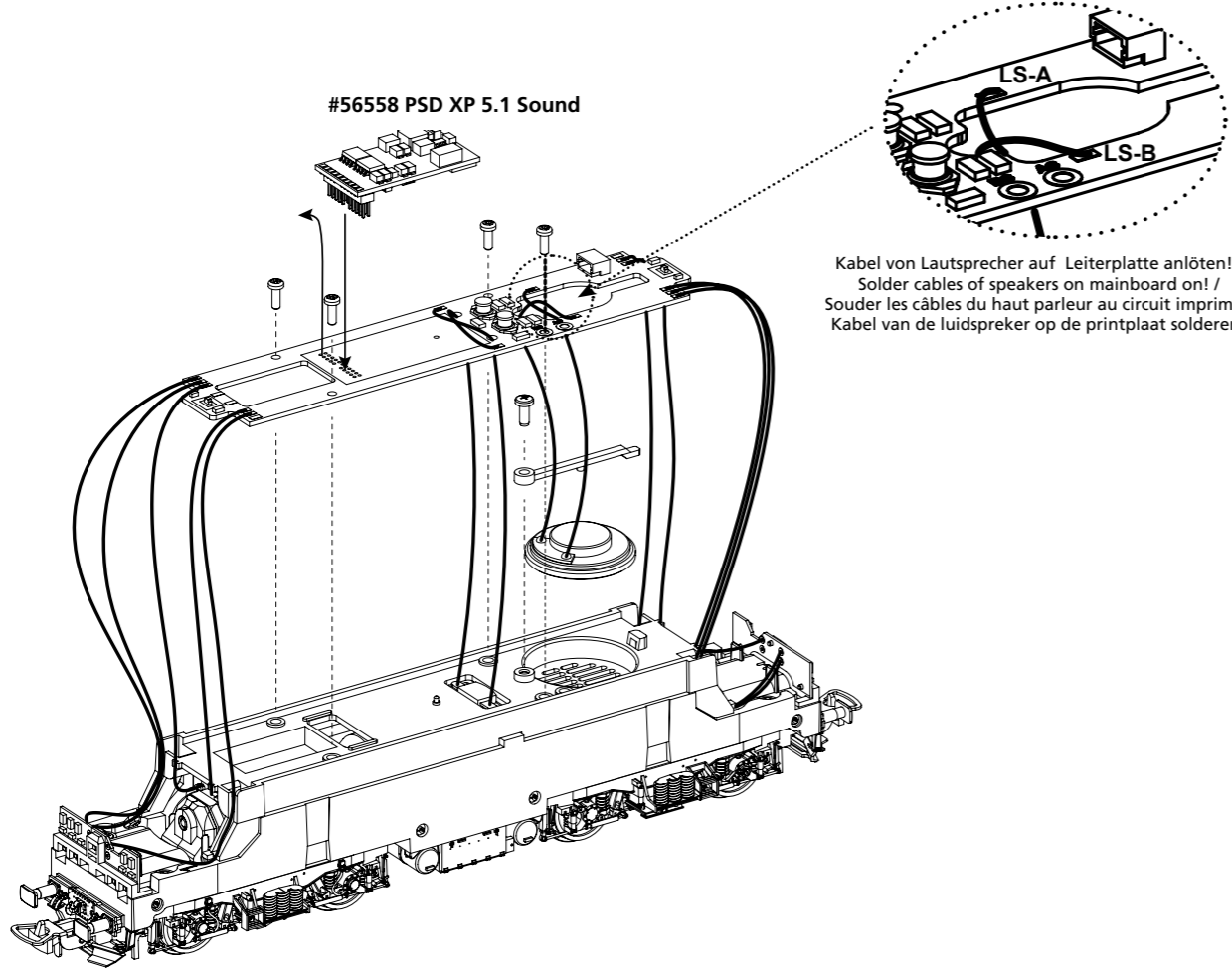
Einige PIKO Modelle können mit einem Pufferkondensator auf der Lokplatine ausgerüstet werden. Die Kapazität des Kondensators richtet sich nach den jeweiligen Vorgaben des verwendeten Decoders. Wenden Sie sich deshalb bitte bei Anfragen zu möglichen Pufferkondensatoren an den jeweiligen Decoderhersteller.

Some PIKO models are equipped with a buffer condenser on the circuit board. The capacity of the condenser depends on the respective requirements of the applied decoder. For requests about suitable buffer condensers please contact the respective decoder manufacturer.

Certains modèles PIKO peuvent être équipés d'un condensateur de protection sur la platine de la locomotive. La capacité du condensateur varie alors selon les préconisations du fabricant du décodeur utilisé. En cas de questions concernant ce condensateur de protection veuillez- vous adresser au fabricant du décodeur utilisé.

Sommige modellen van PIKO kunnen worden uitgerust met een buffercondensator op de hoofdprintplaat van de loc. De capaciteit van de condensator is afhankelijk van de specificaties van de gebruikte decoder. U dient zich daarom tot de fabrikant van de decoder te wenden met betrekking tot de mogelijke buffercondensatoren.

#56558 PSD XP 5.1 Sound

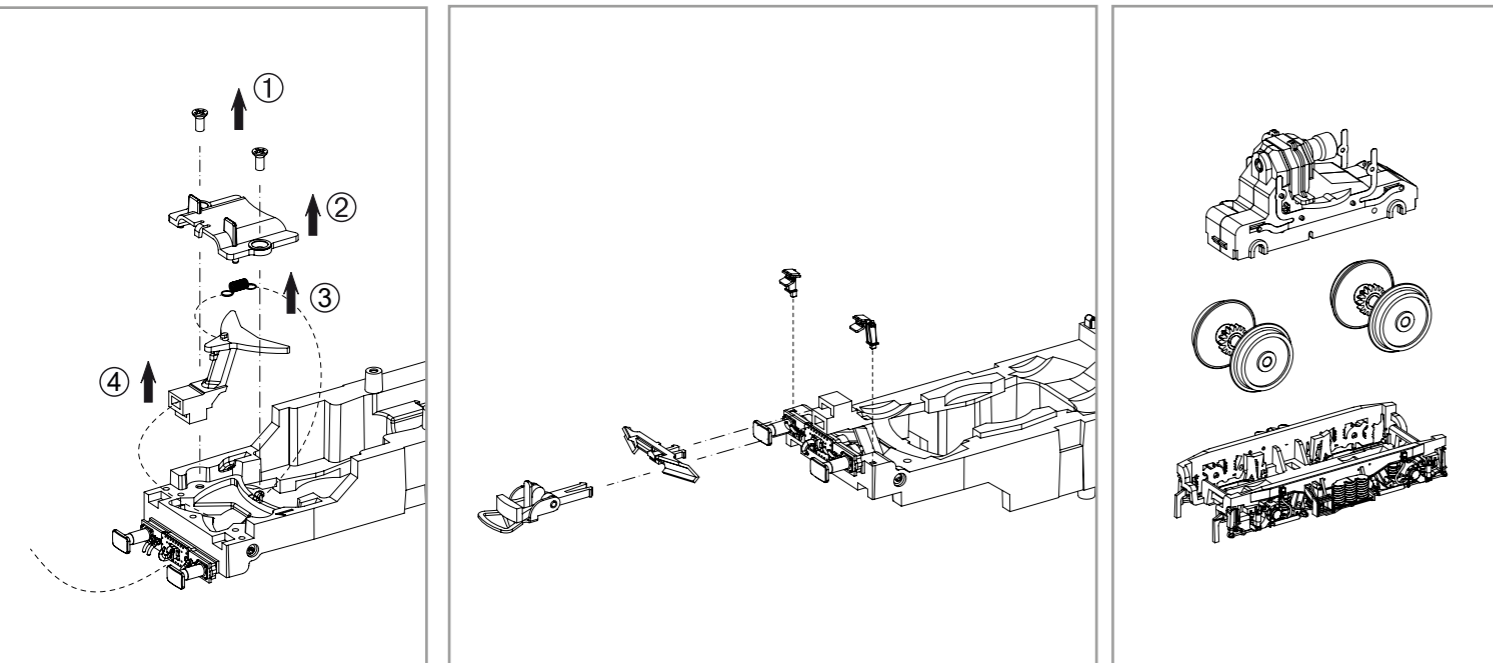


Kabel von Lautsprecher auf Leiterplatte anlöten! /
Solder cables of speakers on mainboard on! /
Souder les câbles du haut parleur au circuit imprimé /
Kabel van de luidspreker op de printplaat solderen!

ERSATZTEILE ELEKTROLOKOMOTIVE BR 143

Spare parts for Electric Locomotive BR 143

Bei Ersatzteilanforderung bitte immer die vollständige Ersatzteil-Nr. angeben • Please order the wanted spare part with the complete spare part item number.



Bezeichnung / Description	ET-Nr. / spare part N°	PG*
Gehäuse komplett / Body, complete	51721-02	16
Feder für Deichsel (2 Stck.) / Spring for shaft (2 pcs.)	59900-16	5
Stromabnehmer VSH 2 Form 5 / Pantograph	51721-18	12
Leuchtstäbe, Lichteinsätze, Lichtabdeckung / Light bars, Light covers	51702-20	7
Laufsteg, Düsenlüftergitter / Catwalk, Air grid	51721-24	10
Lüftergitter / Air grid	51708-26	7
Isolatoren / Isolators	51702-27	9
Deckel, Dachluke / Base, Cover	51708-29	9
Handgriffe, Handstangen / Front handrail, Handrails	51712-32	9
Kabel, Hauptspannungsleiter / Cable, Principal voltage transductor	51708-34	8
Führerstand / Driver cab	51702-36	7
Stecker, Tritt / Electrical plug, Step	51708-39	6
Halter Lautsprecher mit Schraube / Speaker Holder w screw	51700-40	6
Motorhalter / Motor holder	51700-41	8
Deichsel, Abdeckung, Feder / Shaft, Cover, Spring	51708-42	8
Luftleitungen, Fronthaken / Air pipe, Front hook	51700-43	7
Puffer eckig (2 Stck.) / Buffer (2 pcs.)	51700-45	6
Steckdose links-rechts / Plug left-right	51708-46	6
Pufferbohle / Buffer beam	51708-47	7
Schienenräumer / Cow catcher	51708-49	7
Motorlüfter, Rahmenanbauteile / Engine fan, Frame attachments	51708-50	9
Hauptplatine mit Beleuchtungsplatinen und Kabel / Main board with lightboards and wires	51702-53	15
Lichtmaske / Light mask	51702-56	6
Motor, komplett / Motor, complete	51700-58	16
Kardanwelle + Buchsen / Cardan billow + bushes	51700-59	7
Getriebhalteklammer / Clamp	51700-60	6
Drehgestell mit Kleinteile, hinten / Bogie w small parts, rear	51708-70	10
Kleinteile für Drehgestell / Small parts for bogie	51708-73	9
Schraubenset (11-tlg.) / Set od screws (11 pcs.)	51700-75	7

Bezeichnung / Description	ET-Nr. / spare part N°	PG*
ET aus unserem Standard-Programm / Spare parts standard range		
Haftreifen (10 Stck.) / Friction tyres (set of 10)	56028	
Kupplung, vollst. (2 Stck.) / Coupling, complete (set of 2)	56030	
H0 PIKO Kurzkupplung (4 Stck.) / H0 PIKO short Coupling (set of 4)	56046	
Ersatzlautsprecher / Replacement loudspeaker	56334	
PIKO SmartDecoder XP 5.1 Sound / PIKO SmartDecoder XP 5.1 Sound	56558	
nur für DC-Version / only for DC version		
Getriebe komplett, vorne / Gearbox front complete	51708-65	13
Getriebe komplett, hinten / Gearbox rear complete	51708-66	13
Radsatz ohne Haftreifen (2 Stck.) / Wheelset w/o tyres (2 pcs.)	51708-67	9
Radsatz mit Haftreifen (2 Stck.) / Wheelset w tyres (2 pcs.)	51708-68	9
Drehgestell mit Kleinteile, vorne / Bogie w small parts, front	51708-69	10
nur für AC-Version / only for AC version		
Getriebe komplett, vorne / Gearbox front complete	51709-65	13
Getriebe komplett, hinten / Gearbox rear complete	51709-66	13
Radsatz ohne Haftreifen (2 Stck.) / Wheelset w/o tyres (2 pcs.)	51709-67	9
Radsatz mit Haftreifen (2 Stck.) / Wheelset w tyres (2 pcs.)	51709-68	9
Drehgestell mit Kleinteile, vorne / Bogie w small parts, front	51709-69	10
ET aus unserem Standard-Programm (nur AC-version) / Spare parts standard range (only AC version)		
Schleifer mit Schraube / Slider w screw	56111	

*Preisgruppe *price category