

**Hinweis:**

Einige PIKO Modelle können mit einem Pufferkondensator auf der Lokplatine ausgerüstet werden. Die Kapazität des Kondensators richtet sich nach den jeweiligen Vorgaben des verwendeten Decoders. Wenden Sie sich deshalb bitte bei Anfragen zu möglichen Pufferkondensatoren an den jeweiligen Decoderhersteller.

Some PIKO models are equipped with a buffer condenser on the circuit board. The capacity of the condenser depends on the respective requirements of the applied decoder. For requests about suitable buffer condensers please contact the respective decoder manufacturer.

Certains modèles PIKO peuvent être équipés d'un condensateur de protection sur la platine de la locomotive. La capacité du condensateur varie alors selon les préconisations du fabricant du décodeur utilisé. En cas de questions concernant ce condensateur de protection veuillez- vous adresser au fabricant du décodeur utilisé.

Sommige modellen van PIKO kunnen worden uitgerust met een buffercondensator op de hoofdprintplaat van de loc. De capaciteit van de condensator is afhankelijk van de specificaties van de gebruikte decoder. U dient zich daarom tot de fabrikant van de decoder te wenden met betrekking tot de mogelijke buffercondensatoren.

**BEDIENUNGSANLEITUNG  
ELEKTROLOKOMOTIVE BR 143**

Instruction sheet for Electric Locomotive BR 143

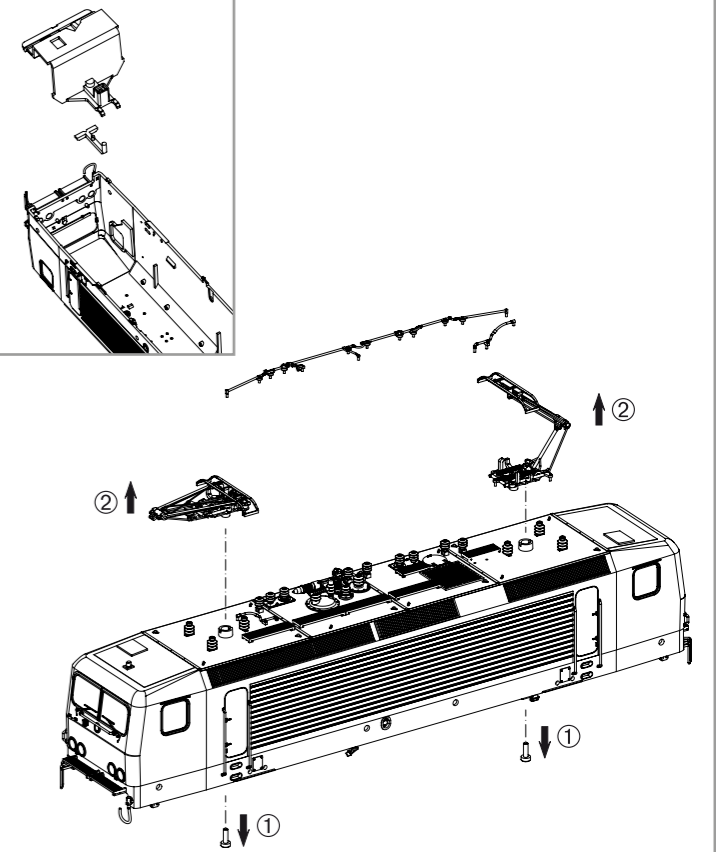
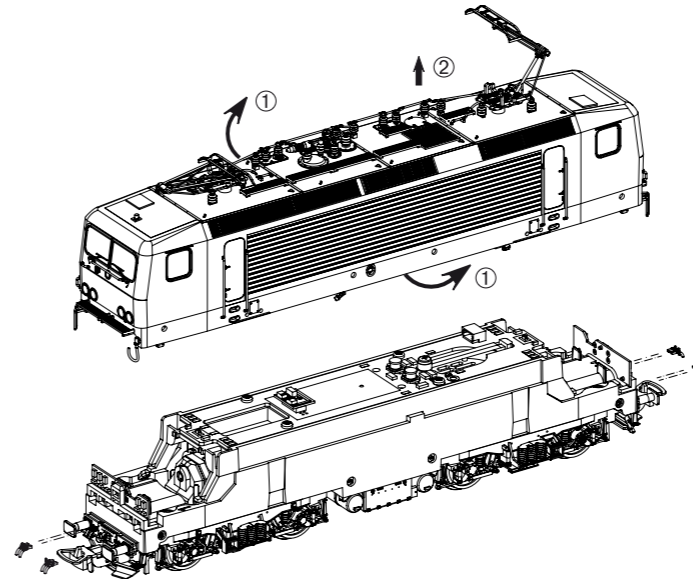
**Wichtige Informationen sind in der Verpackung und in der Anleitung enthalten. Bitte bewahren Sie diese auf.**

# 51721 Gleichstrom DC PluX22 0-12 V

Für digitalen Betrieb des Modells ist ein geeigneter Decoder nachzurüsten!

**Notizen:**

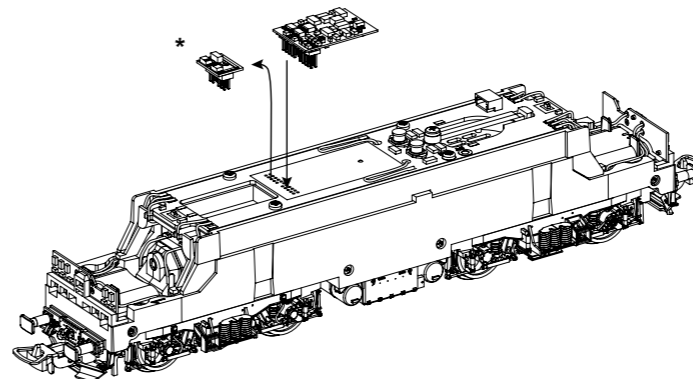
① Gehäuse leicht spreizen und nach oben abziehen /  
Spread the body and pull slightly upward /  
Ecarter légèrement la caisse et retirez-la par le haut /  
Sprijd lichtjes de kast en verwijder naar boven



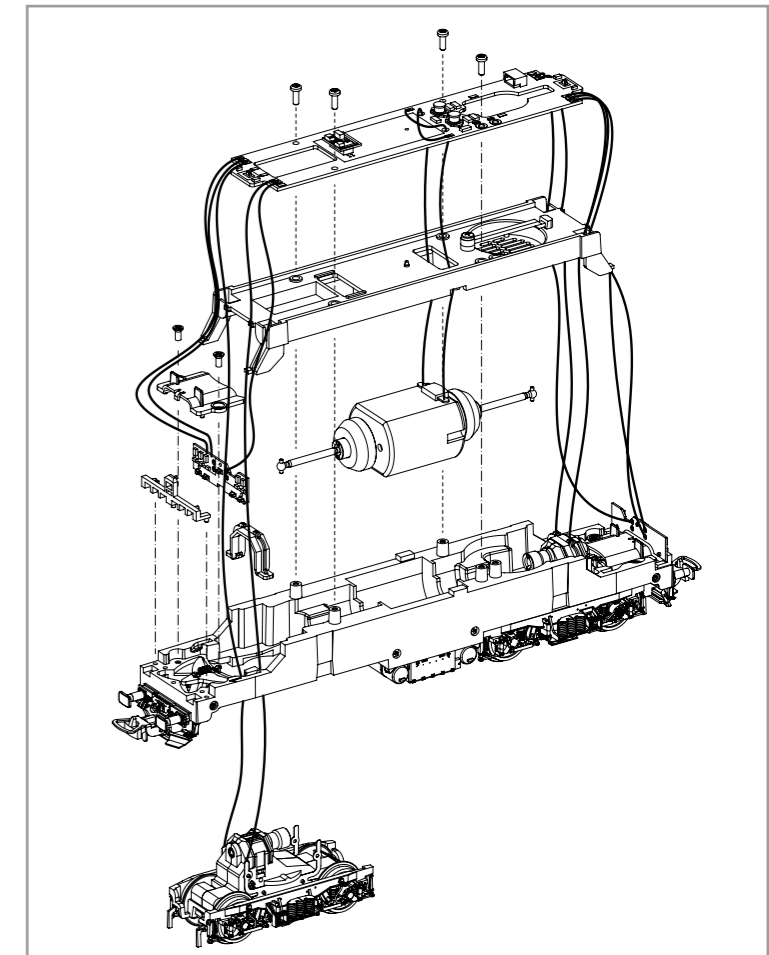
**Decodereinbau:**  
Installing Decoder /  
Installation du décodeur /  
Inbouw decoder

Nicht enthalten!  
Not included! /  
Non compris! /  
Niet inbegrepen!

#56500 PSD XP 5.1



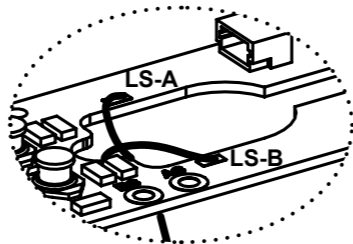
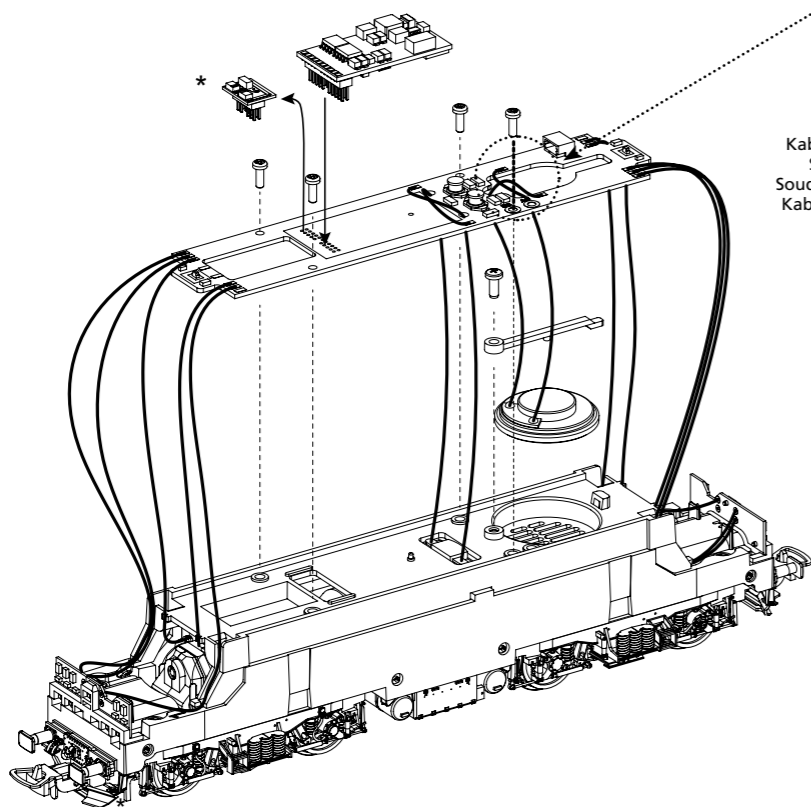
\* Bitte Brückenstecker aufbewahren!  
Please save the DC Bridge!  
Conservez l'interface digitale!  
De brugstekker s.v.p. bewaren!



### Zurüstbauteile

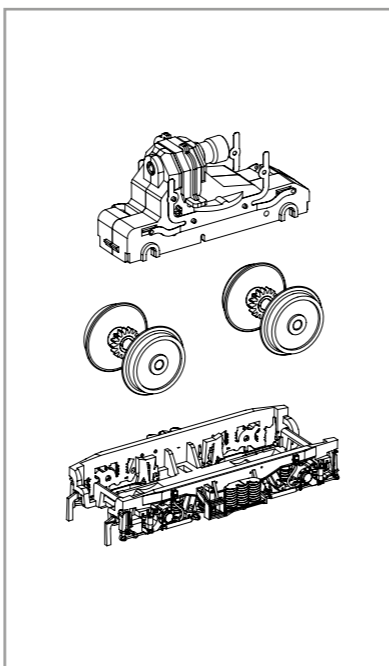
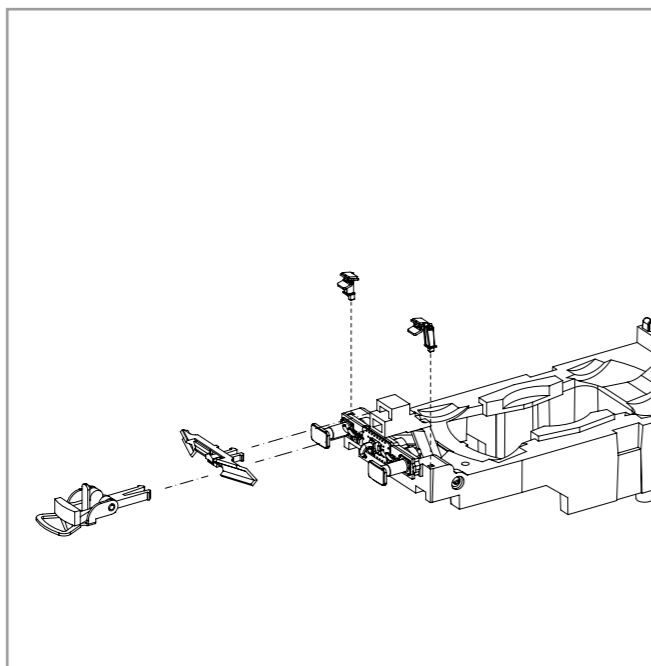
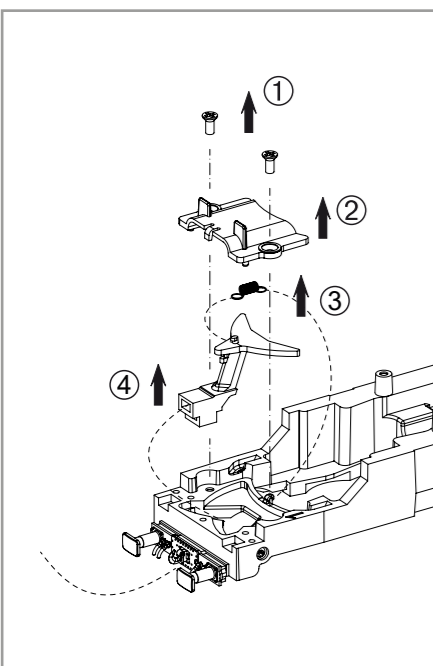
Extension /  
Pièces /  
Bijkomende onderdelen

#56558 PSD XP 5.1 Sound



Kabel von Lautsprecher auf Leiterplatte anlöten! /  
Solder cables of speakers on mainboard on! /  
Souder les câbles du haut parleur au circuit imprimé /  
Kabel van de luidspreker op de printplaat solderen!

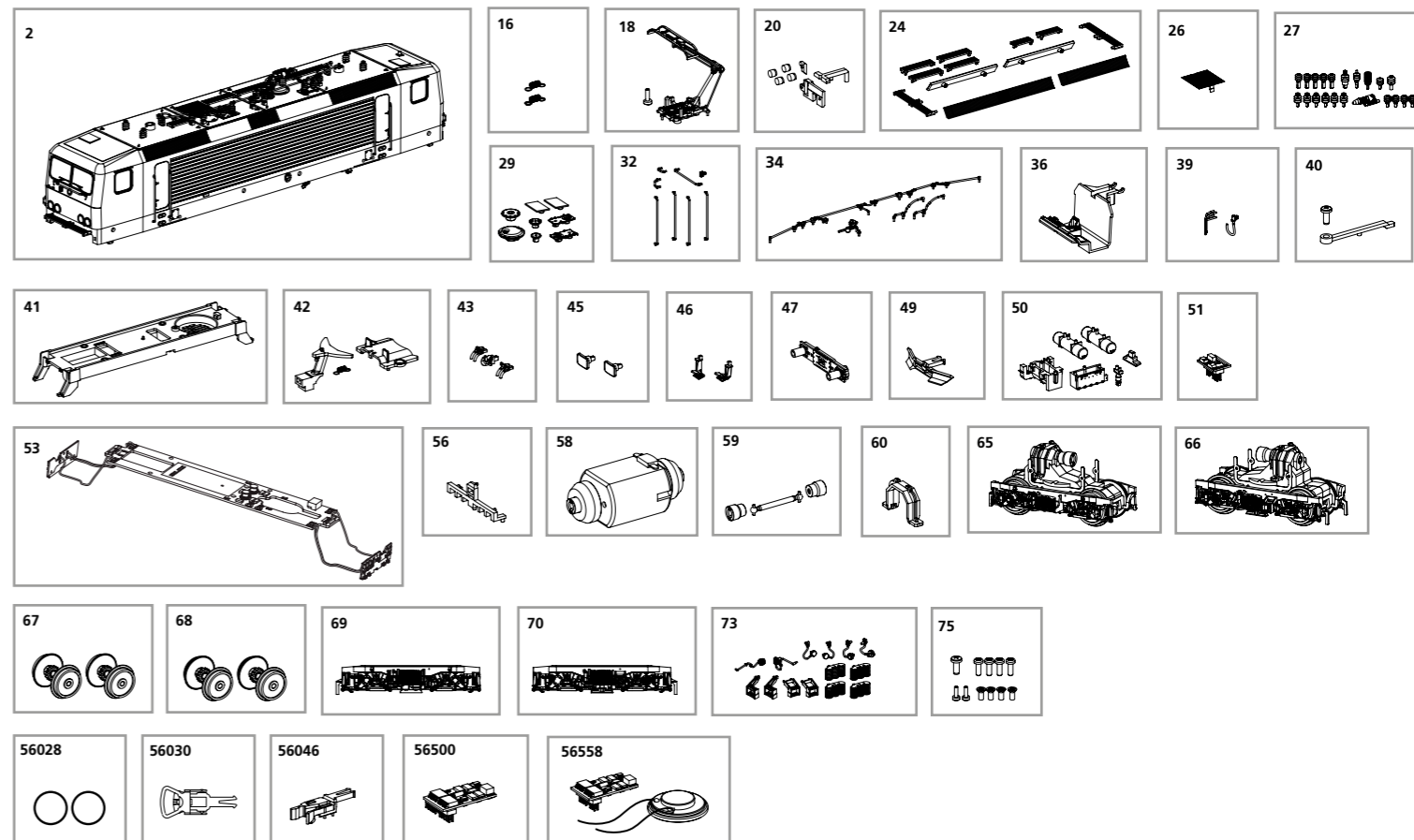
\* Bitte Brückenstecker aufbewahren!  
Please save the DC Bridge!  
Conservez l'interface digitale!  
De brugstecker s.v.p. bewaren!



### ERSATZTEILE ELEKTROLOKOMOTIVE BR 143

Spare parts for Electric Locomotive BR 143

Bei Ersatzteilanforderung bitte immer die vollständige Ersatzteil-Nr. angeben • Please order the wanted spare part with the complete spare part item number.



Bezeichnung / Description	ET-Nr. / spare part N°	PG*
Gehäuse komplett / Body, complete	51721-02	16
Feder für Deichsel (2 Stck.) / Spring for shaft (2 pcs.)	59900-16	5
Stromabnehmer VSH 2 Form 5 / Pantograph	51721-18	12
Leuchtstäbe, Lichteinsätze, Lichtabdeckung / Light bars, Light covers	51702-20	7
Laufsteg, Düsenlüftergitter / Catwalk, Air grid	51721-24	10
Lüftergitter / Air grid	51708-26	7
Isolatoren / Isolators	51702-27	9
Deckel, Dachluke / Base, Cover	51708-29	9
Handgriffe, Handstangen / Front handrail, Handrails	51712-32	9
Kabel, Hauptspannungsleiter / Cable, Principal voltage transducer	51708-34	8
Führerstand / Driver cab	51702-36	7
Stecker, Tritt / Electrical plug, Step	51708-39	6
Halter Lautsprecher mit Schraube / Speaker Holder w screw	51700-40	6
Motorhalter / Motor holder	51700-41	8
Deichsel, Abdeckung, Feder / Shaft, Cover, Spring	51708-42	8
Luftleitungen, Fronthaken / Air pipe, Front hook	51700-43	7
Puffer eckig (2 Stck.) / Buffer (2 pcs.)	51700-45	6
Steckdose links-rechts / Plug left-right	51708-46	6
Pufferbohle / Buffer beam	51708-47	7
Schienenräumer / Cow catcher	51708-49	7
Motorlüfter, Rahmenbauteile / Engine fan, Frame attachments	51708-50	9
Brückenstecker / Bridge plug	59740-51	8
Hauptplatine mit Beleuchtungsplatinen und Kabel / Main board with lightboards and wires	51702-53	15

Bezeichnung / Description	ET-Nr. / spare part N°	PG*
Lichtmaske / Light mask	51702-56	6
Motor, komplett / Motor, complete	51700-58	16
Kardanwelle + Buchsen / Cardan billow + bushes	51700-59	7
Getriebhalteklammer / Clamp	51700-60	6
Getriebe komplett, vorne / Gearbox front complete	51708-65	13
Getriebe komplett, hinten / Gearbox rear complete	51708-66	13
Radsatz ohne Haftreifen (2 Stck.) / Wheelset w/o tyres (2 pcs.)	51708-67	9
Radsatz mit Haftreifen (2 Stck.) / Wheelset w tyres (2 pcs.)	51708-68	9
Drehgestell mit Kleinteile, vorne / Bogie w small parts, front	51708-69	10
Drehgestell mit Kleinteile, hinten / Bogie w small parts, rear	51708-70	10
Kleinteile für Drehgestell / Small parts for bogie	51708-73	9
Schraubenset (11-tlg.) / Set od screws (11 pcs.)	51700-75	7
<b>ET aus unserem Standard-Programm / Spare parts standard range</b>		
Haftreifen (10 Stck.) / Friction tyres (set of 10)	56028	
Kupplung, vollst. (2 Stck.) / Coupling, complete (set of 2)	56030	
H0 PIKO Kurzkupplung (4 Stck.) / H0 PIKO short Coupling (set of 4)	56046	
PIKO SmartDecoder XP 5.1 PluX22 / PIKO SmartDecoder XP 5.1 PluX22	56500	
PIKO SmartDecoder XP 5.1 Sound / PIKO SmartDecoder XP 5.1 Sound	56558	

\*Preisgruppe \*price category