

Hinweis:

Einige PIKO Modelle können mit einem Pufferkondensator auf der Lokplatte ausgerüstet werden. Die Kapazität des Kondensators richtet sich nach den jeweiligen Vorgaben des verwendeten Decoders. Wenden Sie sich deshalb bitte bei Anfragen zu möglichen Pufferkondensatoren an den jeweiligen Decoderhersteller.

Some PIKO models are equipped with a buffer condenser on the circuit board. The capacity of the condenser depends on the respective requirements of the applied decoder. For requests about suitable buffer condensers please contact the respective decoder manufacturer.

Certains modèles PIKO peuvent être équipés d'un condensateur de protection sur la platine de la locomotive. La capacité du condensateur varie alors selon les préconisations du fabricant du décodeur utilisé. En cas de questions concernant ce condensateur de protection veuillez- vous adresser au fabricant du décodeur utilisé.

Sommige modellen van PIKO kunnen worden uitgerust met een buffercondensator op de hoofdprintplaat van de loc. De capaciteit van de condensator is afhankelijk van de specificaties van de gebruikte decoder. U dient zich daarom tot de fabrikant van de decoder te wenden met betrekking tot de mogelijke buffercondensatoren.

BEDIENUNGSANLEITUNG DIESELLOKOMOTIVE BR 65-DE-19-A

Instruction sheet for Diesel Locomotive BR 65-DE-19-A



PluX22

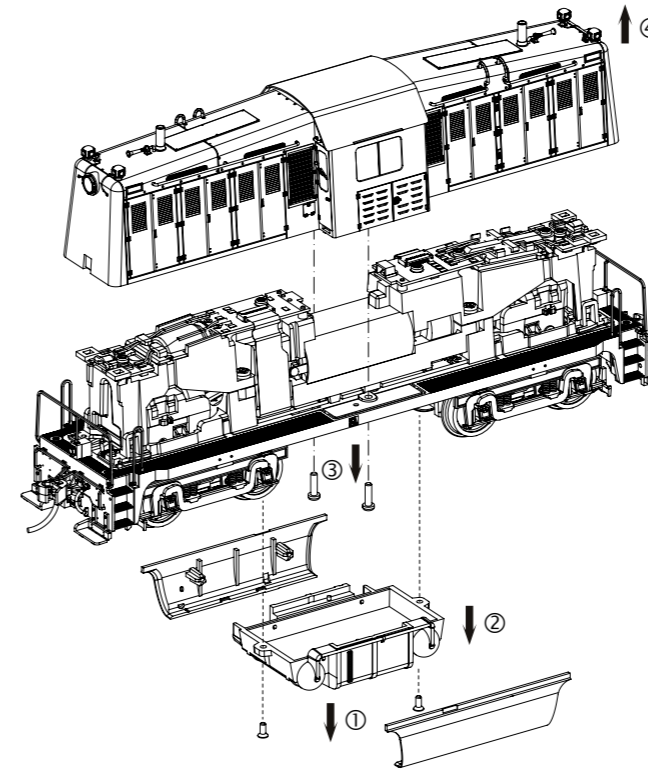
0-12 V

52468 Gleichstrom DC

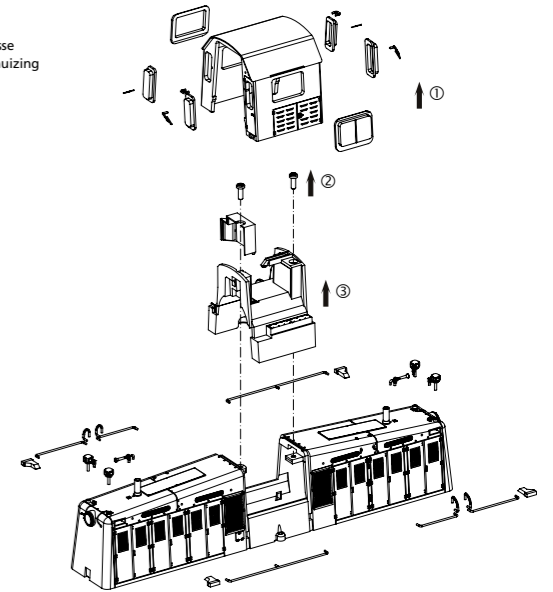
Für digitalen Betrieb des Modells ist ein geeigneter Decoder nachzurüsten!

Notizen:

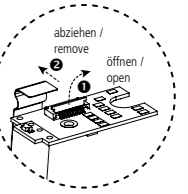
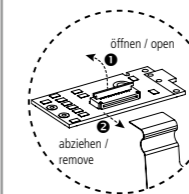
Gehäusedemontage:
Body disassembly
Démontage de la caisse
Demontage behuizing



Führerhausdemontage und
Gehäuseanbauteile:
Body attachments
Pièces rapportées de caisse
Onderdelen voor de behuizing



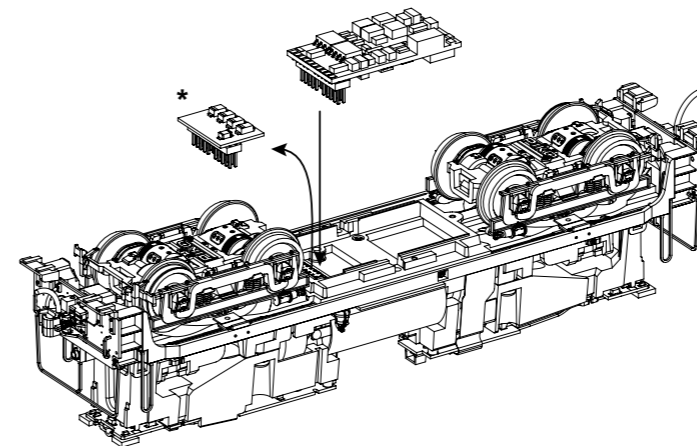
Leiterplatte + Motor ausbauen:
Remove main board + motor
Démonter la carte de circuit imprimé + moteur
Printplaat + motor losnemen



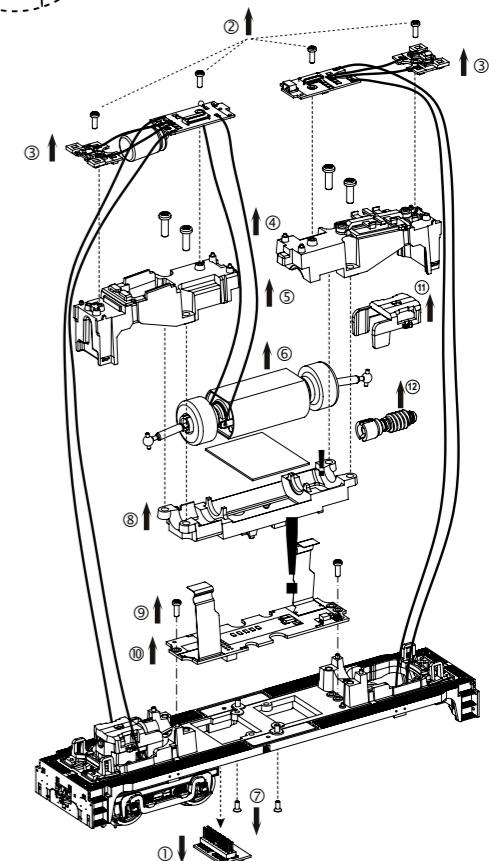
Decodereinbau:
Installing Decoder
Installation du décodeur
Inbouw decoder

Nicht enthalten! /
Non inclus! /
Non compris! /
Not included!

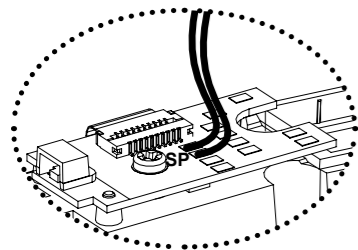
56500
PIKO SmartDecoder XP 5.1



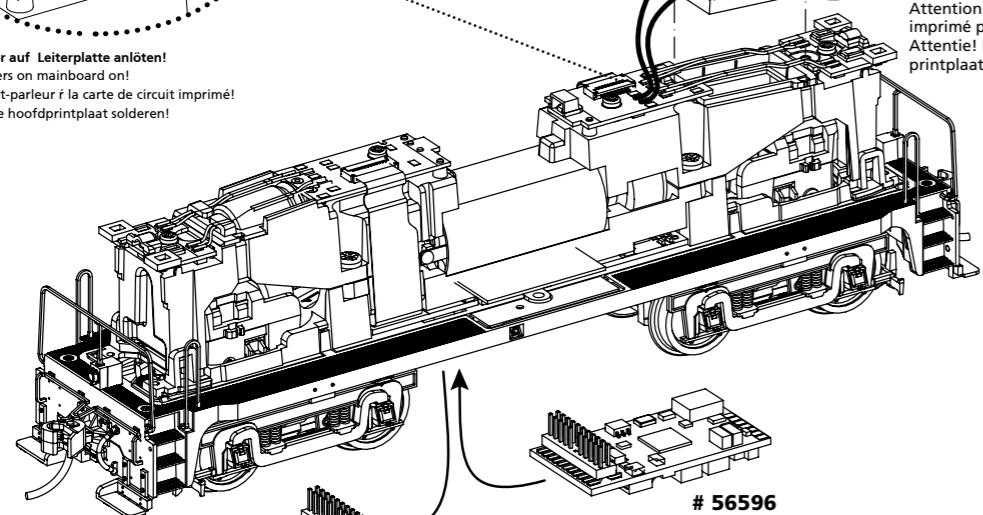
* Bitte Brückenstecker bei DC Analog-Version aufbewahren!
Conservare l'interfaccia digitale per la versione analogica DC!
Conservez l'interface digitale pour la version analogique DC!
Please save the DC Bridge or DC analog version!



Nachrüsten Sound:
Retrofit Sound / Sonorisation / Achteraf sound inbouwen



Kabel von Lautsprecher auf Leiterplatte anlöten!
Solder cables of speakers on mainboard on!
Souder le câble du haut-parleur à la carte de circuit imprimé!
Luidsprekekabels op de hoofdprintplaat solderen!

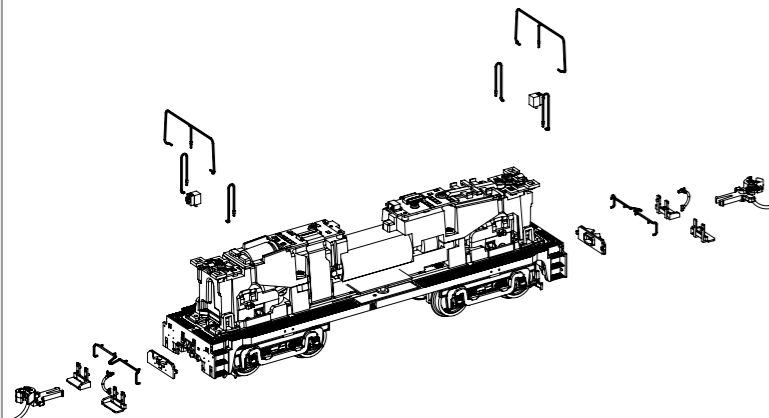


56596
PSD XP 5.1 Sound

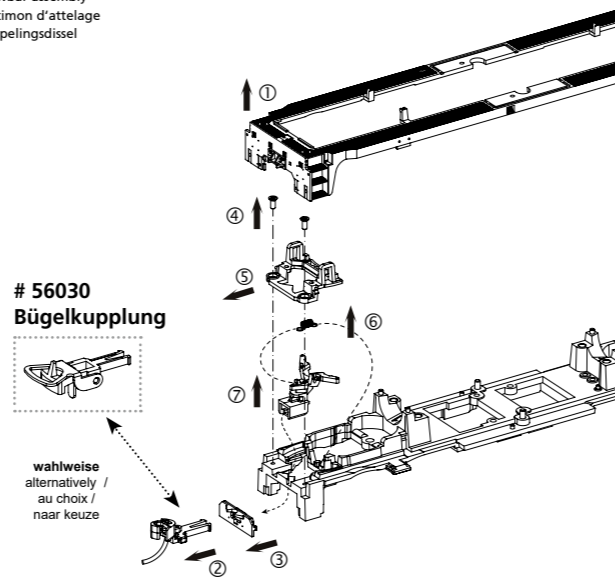
Bitte Brückenstecker aufbewahren!
Please save the DC Bridge!
Conservez l'interface digitale!
De brugstecker s.v.p. goed bewaren!

Achtung!
Beim Einbau auf Kabel der Leiterplatte achten.
Attention! Pay attention to cables of the mainboard during installation.
Attention! Faites attention aux câbles de la circuit imprimé pendant l'installation.
Attentie! Let bij de installatie op de kabels op de printplaat.

Rahmenanbauteile:
Chassis attachments
Pièces rapportées de chassis
Onderdelen chassis



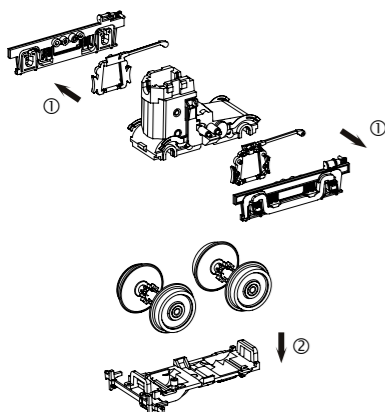
Kupplungsdeichselmontage:
Coupling drawbar assembly
Montage du timon d'attelage
Montage koppelingsdissel



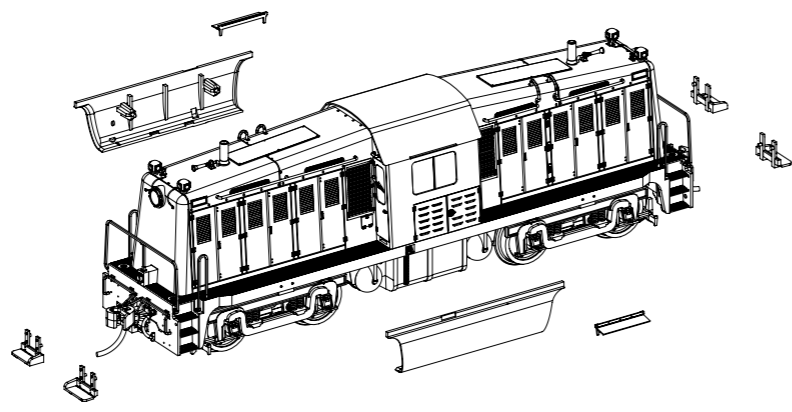
56030
Bügelkupplung

wahlweise
alternatively /
au choix /
naar keuze

Drehgestellanbauteile / Radsatzdemontage:
Bogie attachments / Wheelset disassembly
Pièces de bogie / Démontage des essieux de roues
Onderdelen draaistel / Demontage wielstel



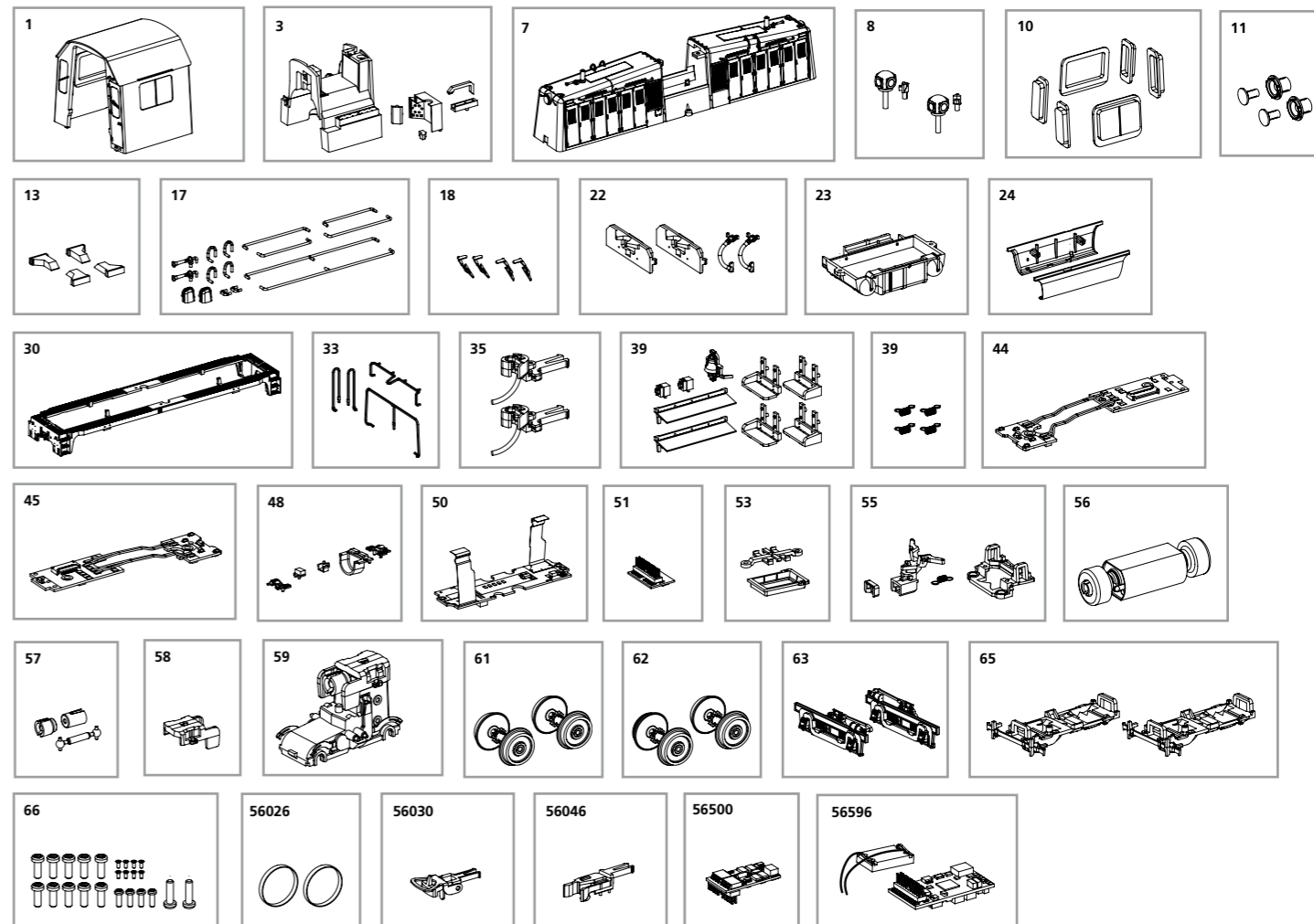
Zurüstbauteile:
Extensions
Détailage
Losse onderdelen



ERSATZTEILE DIESELLOKOMOTIVE BR 65-DE-19-A

Spare parts for Diesel Locomotive BR 65-DE-19-A

Bei Ersatzteilanforderung bitte immer die vollständige Ersatzteil-Nr. angeben • Please order the wanted spare part with the complete spare part item number.



Bezeichnung / Description	ET-Nr. / spare part N°	PG*
Führerhaus, komplett / Driver cab, complete	52468-01	12
Führerhaus Innenabdeckung / Seat cab	52460-03	10
Motorhaube, komplett / Engine cowling, complete	52468-07	15
Lampe Motorhaube, komplett (2 Stück) / Lamp engine cowling, complete (2 pcs.)	52468-08	10
Fenster / Window	52468-10	9
Oberlicht (2 Stück) / Skylight (2 pcs.)	52468-11	7
Leuchstab Nummernschild / Light bar number plate	52468-13	7
Handstangen, Hupe / Handrails, horn	52468-17	10
Wischer (4 Stück) / Windshield wiper (4 pcs.)	52468-18	8
Bremsleitung, Kupplungsabdeckung / Brake hose, Coupler cover	52468-22	8
Tank / Tank	52468-23	11
Tankschürze links-rechts / Tank cover left-right	52468-24	7
Umlauf / Walkway	52468-30	10
Rangiergeländer, Rangiergriffe / Shunting railings, shunting handles	52468-33	9
Klauenkupplung (2 Stück) / Claw coupling (2 pcs.)	52700-35	9
Stufe, Glocke, Markise, Steckdose / Step, Glock, Awning, Socket	52468-39	8
Kupplungsfeder (4 Stück) / Coupling spring (4 pcs.)	96442-39	6
Leiterplatte vorne mit Beleuchtungsplatine / Mainboard front with light board	52464-44	13
Leiterplatte hinten mit Beleuchtungsplatine / Mainboard rear with light board	52464-45	13
Lichtmasken, Kabelführung / Light masks, cable routing	52464-48	7
Hauptplatine mit Softleiterplatten / Main board with soft boards	52460-50	13

Bezeichnung / Description	ET-Nr. / spare part N°	PG*
Brückenstecker / Strapping plug	52464-51	11
Halterung Lautsprecher / Holder loudspeaker	52460-53	6
Kupplungsschacht, Abdeckung, Feder / Coupler shaft, cover, spring	52468-55	8
Motor, komplett / Motor, complete	52460-56	14
Kardanwelle + Buchsen / Cardan shaft and bushes	52460-57	7
Getriebeabdeckung / Gear box cover	52460-58	6
Getriebe / Gear box	52468-59	12
Radsatz mit Zahnrad (2 Stück) / Wheelset w gearwheel (2 pcs.)	52464-61	10
Radsatz mit Zahnrad und Haftreifen (2 Stck.) / Wheelset w gearwheel & friction tires (2 pcs.)	52464-62	11
Drehgestellblende rechts-links (Motor 1+2) / Bogie panel, right-left (Motor 1+2)	52468-63	9
Bodenplatte Getriebe / Bottom plate gear box	52468-65	9
Schrauben (24-tlg.) / Set of screws (24 pcs.)	52460-66	7
ET aus unserem Standard-Programm / Spare parts standard range		
Haftreifen (10 Stck.) / Friction tires (set of 10)	56026	
Kupplung (2 Stck.) / Coupling, complete (set of 2)	56030	
H0 Kurzkupplung (4 Stck.) / H0 Short coupling (set of 4)	56046	
PIKO SmartDecoder XP 5.1 / PIKO SmartDecoder XP 5.1	56500	
PIKO SmartDecoder XP 5.1 Sound / PIKO SmartDecoder XP 5.1 Sound	56596	

*Preisgruppe *price category