

Notizen:

Einige PIKO Modelle können mit einem Pufferkondensator auf der Lokplatte ausgerüstet werden. Die Kapazität des Kondensators richtet sich nach den jeweiligen Vorgaben des verwendeten Decoders. Wenden Sie sich deshalb bitte bei Anfragen zu möglichen Pufferkondensatoren an den jeweiligen Decoderhersteller.

Some PIKO models are equipped with a buffer condenser on the circuit board. The capacity of the condenser depends on the respective requirements of the applied decoder. For requests about suitable buffer condensers please contact the respective decoder manufacturer.

Certains modèles PIKO peuvent être équipés d'un condensateur de protection sur la platine de la locomotive. La capacité du condensateur varie alors selon les préconisations du fabricant du décodeur utilisé. En cas de questions concernant ce condensateur de protection veuillez- vous adresser au fabricant du décodeur utilisé.

Sommige modellen van PIKO kunnen worden uitgerust met een buffercondensator op de hoofdprintplaat van de loc. De capaciteit van de condensator is afhankelijk van de specificaties van de gebruikte decoder. U dient zich daarom tot de fabrikant van de decoder te wenden met betrekking tot de mogelijke buffercondensatoren.

BEDIENUNGSANLEITUNG ELEKTROLOKOMOTIVE BR 101

Instruction sheet for Electric Locomotive BR 101



PluX22

51110 Gleichstrom DC 0-12 V

Wichtige Informationen sind in der Verpackung und in der Anleitung enthalten. Bitte bewahren Sie diese auf.

Für digitalen Betrieb des Modells ist ein geeigneter Decoder nachzurüsten!

Gehäusedemontage:
Body disassembly
Démontage de la caisse
Demontage behuizing

wahlweise
alternatively /
au choix /
naar

Gehäuseanbauteile:
Body attachments
Pièces rapportées de caisse
Onderdelen voor de behuizing

Gehäuseanbauteile:
Body attachments
Pièces rapportées de caisse
Onderdelen voor de behuizing

Zurüstbauteil Sonnenrollo /
Extension Sun blind / Détaillage Store de soleil /
onderdelen zonnekap!

Decodereinbau:
Installing Decoder
Installation du décodeur
Inbouw decoder

Nicht enthalten! /
Not included! /
Non compris! /
Niet inbegrepen!

PIKO # 56500

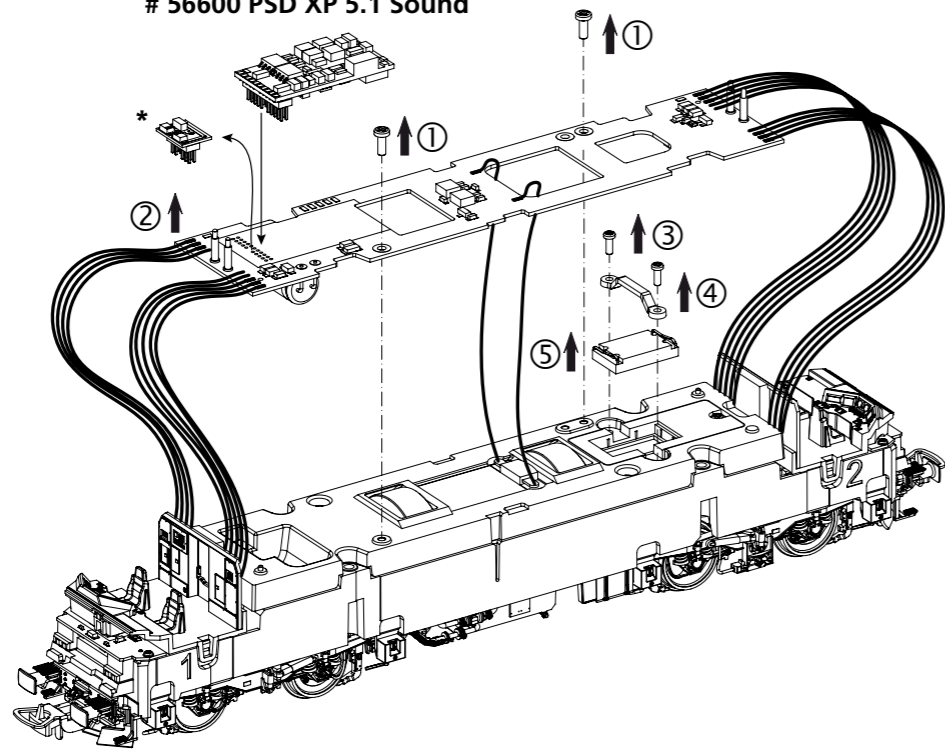
*** Bitte Brückenstecker aufbewahren!**
Please save the DC Bridge!
Conservez l'interface digitale!
De brugstecker s.v.p. bewaren!

Leiterplatte + Motor ausbauen:
Remove main board+motor
Démonter la carte de circuit imprimé + moteur
Hoofdprintplaat + motor demonteren



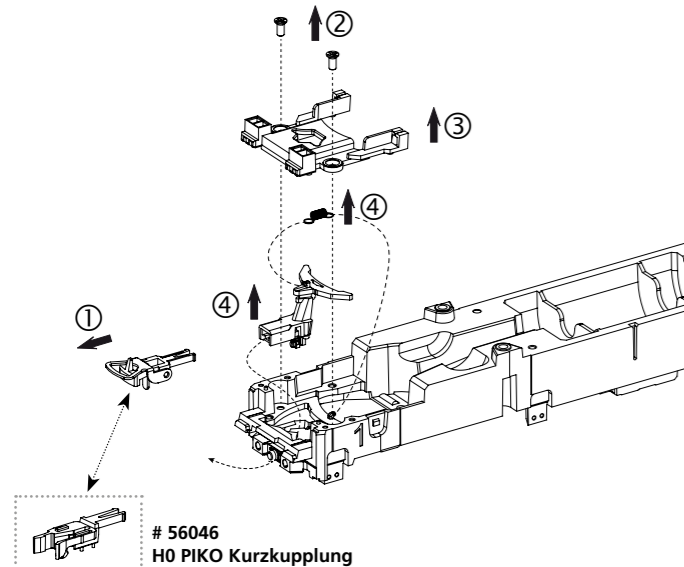
Sound nachrüsten:
Retrofitting sound
Sonorisation / Retrofit-geluid

56600 PSD XP 5.1 Sound



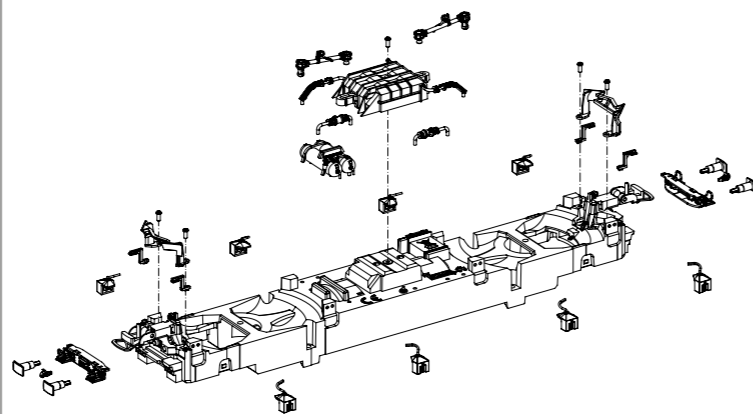
* Bitte Brückenstecker aufbewahren!
Please save the DC Bridge!
Conservez l'interface digitale!
De brugstekker s.v.p. bewaren!

Kupplungswechsel / Kupplungsdeichseldemontage:
Coupling change / Coupling drawbar disassembly
Changement d'embrayage / Démontage du timon d'embrayage
Verwisseling koppeling / Demontage koppelingsdissel

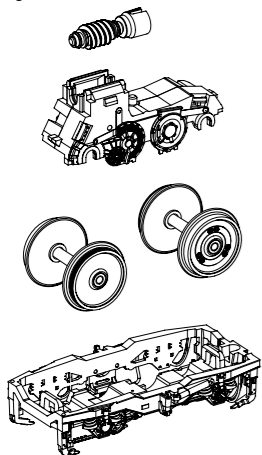


56046
H0 PIKO Kurzkupplung

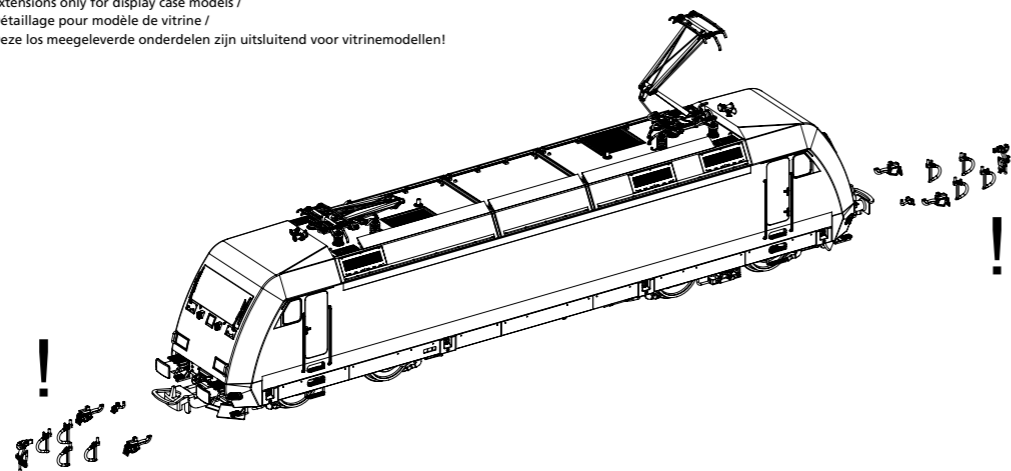
Rahmenbauteile:
Chassis attachments bottom
Pièces rapportées de chassis
Onderdelen voor onderzijde chassis



Achsendemontage:
Axle disassembly
Démontage de l'essieu
Assendmontage



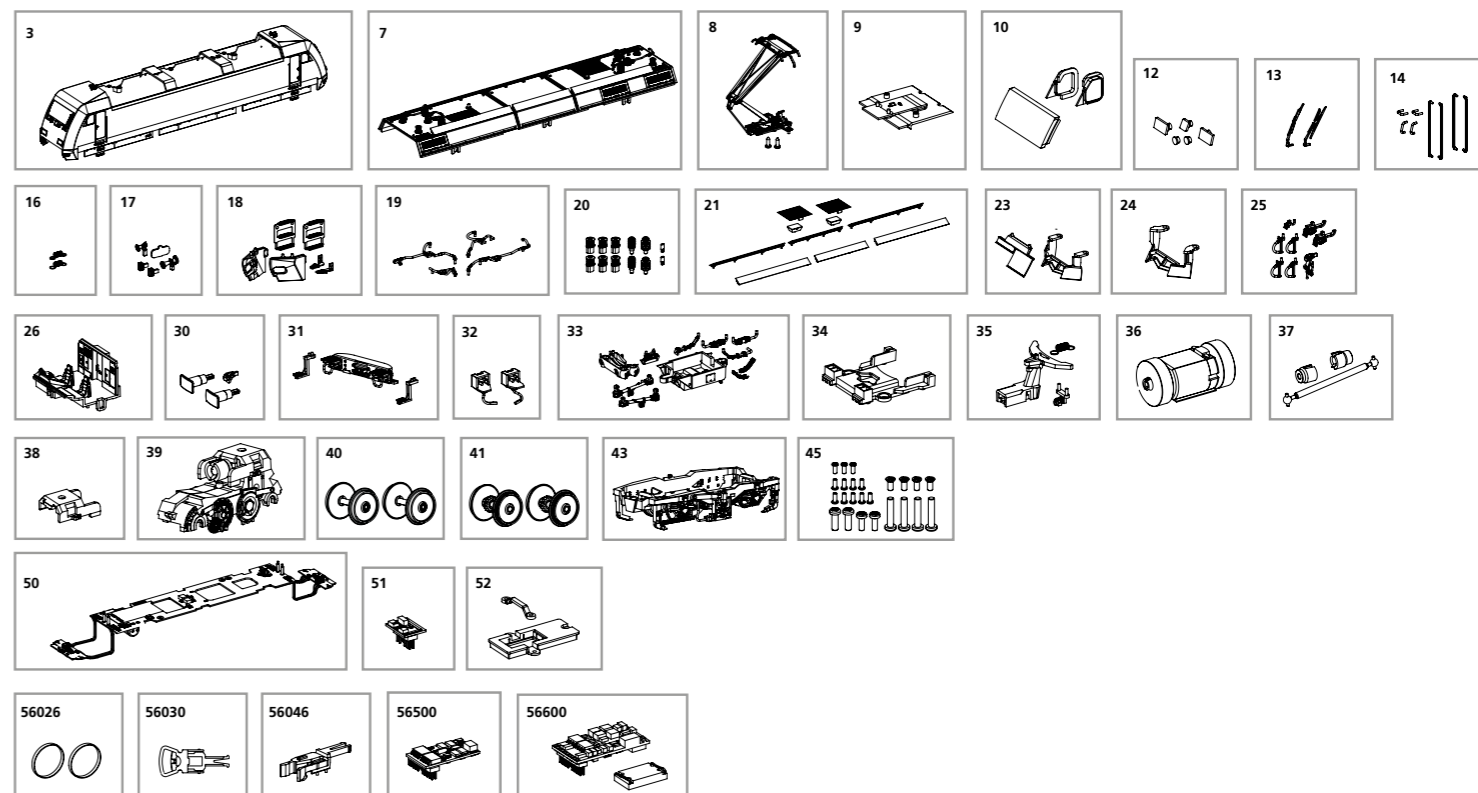
Zurüstbauteile nur für Vitrinenmodelle:
Extensions only for display case models /
Détaillage pour modèle de vitrine /
Deze los meegeleverde onderdelen zijn uitsluitend voor vitrinemodellen!



ERSATZTEILE ELEKTROLOKOMOTIVE BR 101

Spare parts for Electric Locomotive BR 101

Bei Ersatzteilanforderung bitte immer die vollständige Ersatzteil-Nr. angeben • Please order the wanted spare part with the complete spare part item number.



| Bezeichnung / Description | ET-Nr. / spare part N° | PG* |
|--|------------------------|-----|
| Gehäuse, komplett / Body, complete | 51110-03 | 16 |
| Dach komplett / Roof, complete | 51100-07 | 13 |
| Stromabnehmer / Pantograph | 51100-08 | 12 |
| Leiterplatte Führerhaus / PCB Driver cab | 51100-09 | 10 |
| Fenster / Window | 51100-10 | 7 |
| Lampengläser / Lamp glasses | 51100-12 | 6 |
| Scheibenwischer / Windshield wiper | 51100-13 | 9 |
| Handstangen, Handgriffe / Handrails, handles | 51110-14 | 9 |
| Feder für Deichsel (2 Stück) / Spring for shaft (2 pcs.) | 59900-16 | 5 |
| Hupe, Steckdose, Bremsanzeige / Horn, socket, brake indicator | 51110-17 | 9 |
| Schürzenecke, Tritte / Apron corner, steps | 51110-18 | 9 |
| Dachleitungen / Roof pipes | 51100-19 | 7 |
| Antenne, Isolatoren / Antennas, Isolators | 51100-20 | 9 |
| Dachspoiler, Luftkanal, Dachlüftergitter / Roof spoiler, air duct, roof vent grille | 51100-21 | 10 |
| Sonnenrollo, Schneeräumer geschlossen / Sun blind, Snow plow closed | 51100-23 | 8 |
| Schneeräumer offen / Snow plow open | 51100-24 | 7 |
| Bremsschlauch, Zughaken, Heizungsstecker, Steckdose / Brake hose, Draw hook, Heater plug, Power socket | 51100-25 | 7 |
| Führerstand komplett / Driver cab, complete | 51100-26 | 9 |
| Puffer (2 Stück), Zughaken kurz / Buffer (2 pcs.), Draw hook short | 51100-30 | 7 |
| Pufferbohle, Tritte / Buffer beam, steps | 51100-31 | 10 |
| Sandkästen / Sandboxes | 51100-32 | 8 |
| Transformatorleitungen, Trafokasten / Transformer lines, transformer box | 51100-33 | 10 |
| Kupplungsabdeckung mit Leuchtstäben / Coupling cover with light bars | 51100-34 | 8 |
| Kupplungsdeichsel mit Feder / Coupling drawbar with spring | 51100-35 | 7 |

| Bezeichnung / Description | ET-Nr. / spare part N° | PG* |
|---|------------------------|-----|
| Motor komplett / Motor, complete | 51100-36 | 15 |
| Kardanwelle und Buchsen / Cardan shaft and bushes | 51100-37 | 7 |
| Clip Getriebe / Clip gearbox | 51100-38 | 6 |
| Getriebe / Gearbox | 51100-39 | 13 |
| Radsatz mit Zahnrad (2 Stück) / Wheel set with gear (2 pcs) | 51100-40 | 11 |
| Radsatz mit Zahnrad+Haftreifen (2 Stück) / Wheel set with gear + friction tire (2 pcs.) | 51100-41 | 12 |
| Drehgestellblende / Bogie cover | 51100-43 | 9 |
| Schrauben (24-tlg.) / Screws (set of 24) | 51100-45 | 7 |
| Hauptplatine mit Beleuchtungsplatinen / Main board w light boards | 51100-50 | 16 |
| Brückenstecker / DC bridge | 59740-51 | 8 |
| Halterung Lautsprecher / Holder loudspeaker | 51100-52 | 6 |
| ET aus unserem Standard-Programm / Spare parts standard range | | |
| Haftreifen (10 Stck.) / Friction tyres (set of 10) | 56026 | |
| Kupplung (2 Stck.) / Coupling, complete (set of 2) | 56030 | |
| H0 PIKO Kurzkupplung (4 Stück) / H0 PIKO short Coupling (set of 4) | 56046 | |
| PIKO SmartDecoder XP 5.1 / PIKO SmartDecoder XP 5.1 | 56500 | |
| PIKO SmartDecoder XP 5.1 Sound / PIKO SmartDecoder XP 5.1 Sound | 56600 | |

*Preisgruppe *price category