

# ERSATZTEILE

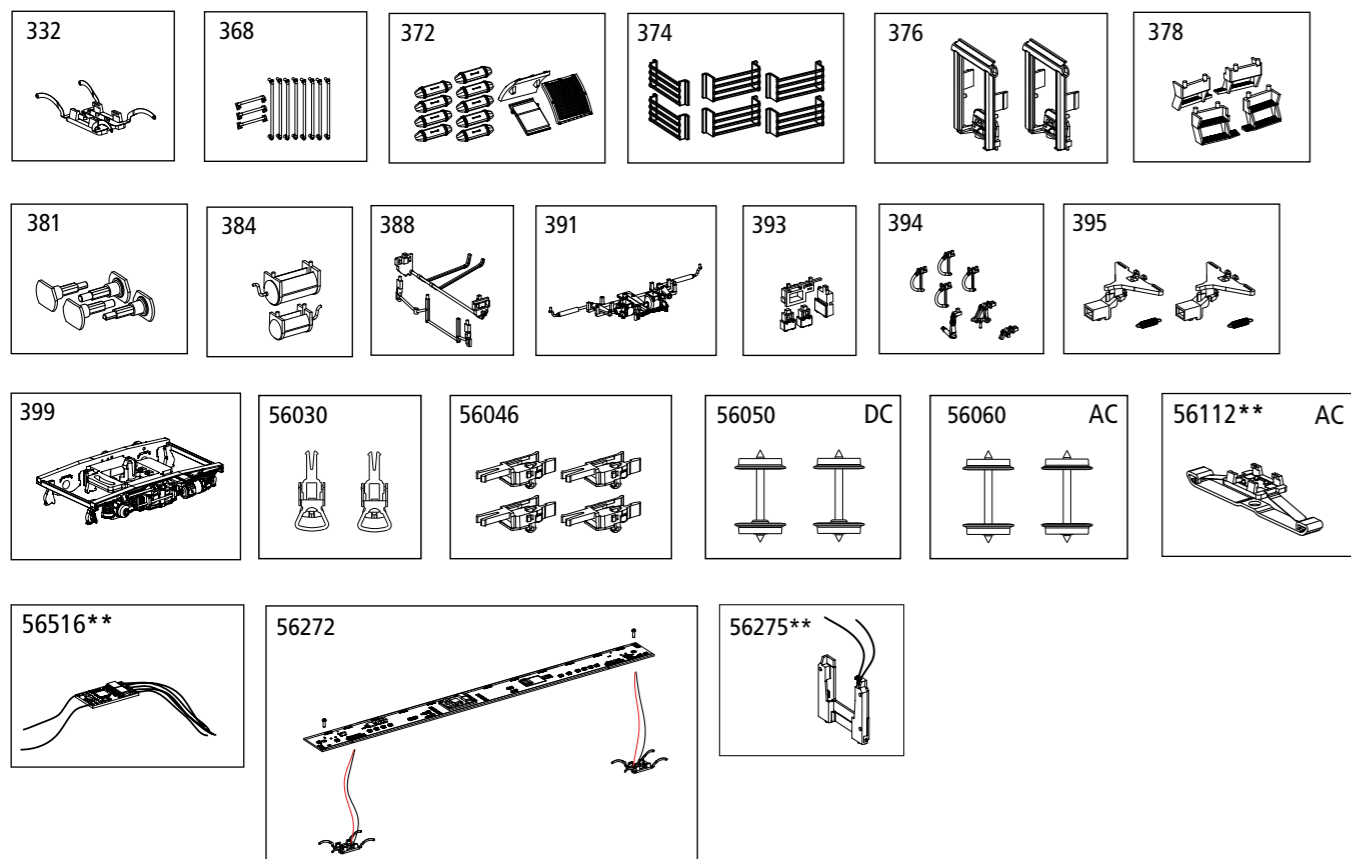
Spare parts · Pièces détachées

Bei Ersatzteilanforderung bitte immer die vollständige Ersatzteil-Nr. angeben. Hinweis: Für dieses Modell sind nur die unten aufgeführten Ersatzteile erhältlich!

Please order the wanted spare part with the complete spare part item number. Note: Only the spare parts listed below are available for this model!

Pour commander des pièces de rechange, ne pas oublier de donner le Numéro d'Article de la pièce demandée.

Note: Seules les pièces demandée sont disponibles pour ce modèle!



Bezeichnung / Description	ET-Nr. / spare part N°	PG*	Bezeichnung / Description	ET-Nr. / spare part N°	PG*
Schleiferhalter Clip, 2x Radschleifer / Clip holder, Rail pickup (2 pcs.)	58520-332	8	ET aus unserem Standard-Programm / Spare parts standard range		
8x Handstange Einstieg WLABm, 3x Handstange Dach WLABm / Handrails WLABm (8 pcs.), Handrails Roof WLABm (3 pcs.)	53000-368	9	Kupplung, vollst. (2 Stück) / Coupling, complete (set of 2)	56030	
Lüftungsgitter Dach links, Lüftungsgitter Dach rechts, Dachlüfter V05, 9x Dachlüfter 800 mm / Ventilation grille roof left, Ventilation grille roof right, Roof vent V05 Roof vent 800 mm (9 pcs.)	53000-372	9	H0 PIKO Kurzkupplung (4 Stück) / H0 PIKO short Coupling (set of 4)	56046	
2x Gitter Einstieg WLABm, 4x Gitter Einstieg WLABm 1 / Grid Roof WLABm (2 pcs.), Grid WLABm 1 (4 pcs.)	53000-374	8	Beleuchtungsbausatz / Interior Lighting	56272	
2x Gummiwulst V05 / Door frame V05 (2 pcs.)	53000-376	7	Beleuchtungsbausatz Schlusslicht / Interior Lighting Taillight	56275**	
2x Stufe Tür WLABm links, 2x Stufe Tür WLABm rechts / Step Door WLABm left (2 pcs.), Step Door WLABm right (2 pcs.)	53000-378	7	PSD XP 5.1 Funktionsdecoder / MPSD XP 5.1 Function decoder	56516**	
2x Puffer links, 2x Puffer rechts / Buffer left (2 pcs.), Buffer right (2 pcs.)	53000-381	7	ET aus unserem Standard-Programm (nur DC-version) / Spare parts standard range (only DC version)		
Kessel klein, Kessel groß / Boiler small, Boiler large	53000-384	7	Radsatz (2 Stück) / Wheelset (set of 2)	56050	
Leitung Bense, Bremsschalthehn / Brake rod, Handle-chassis	53000-388	7	ET aus unserem Standard-Programm (nur AC-version) / Spare parts standard range (only AC version)		
Bremsgestänge Wagenboden / Brake linkage-bottom	53000-391	7	Radsatz (2 Stück) / Wheelset (set of 2)	56060	
Batteriekasten, 2x Sicherungskasten, Umformer / Battery box, 2x fuse box, converter	53000-393	7	Schleifer / Slider	56112**	
Zughakenimitation kurz, Zughakenimitation lang, Heizleitung, 2x Bremsschlauch links, 2x Bremsschlauch rechts / Coupling hook imitation short, Coupling hook imitation long, Heating pipe, Brake pipe-left (2 pcs.), Brake pipe-right (2 pcs.)	53000-394	8	** nur in Verbindung mit dem Beleuchtungsbausatz # 56272 verwendbar ** can only be used in conjunction with lighting kit # 56272		
2x Kupplungsschacht, 2x Zugfeder / Coupler (2 pcs.), Tension spring (2 pcs.)	53000-395	9			
Drehgestell komplett / Bogie complete	53000-399	9			

\*Preisgruppe \*price category

# Personenwagen Typ Y

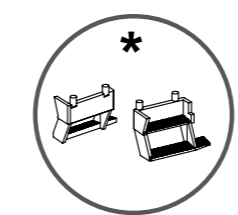
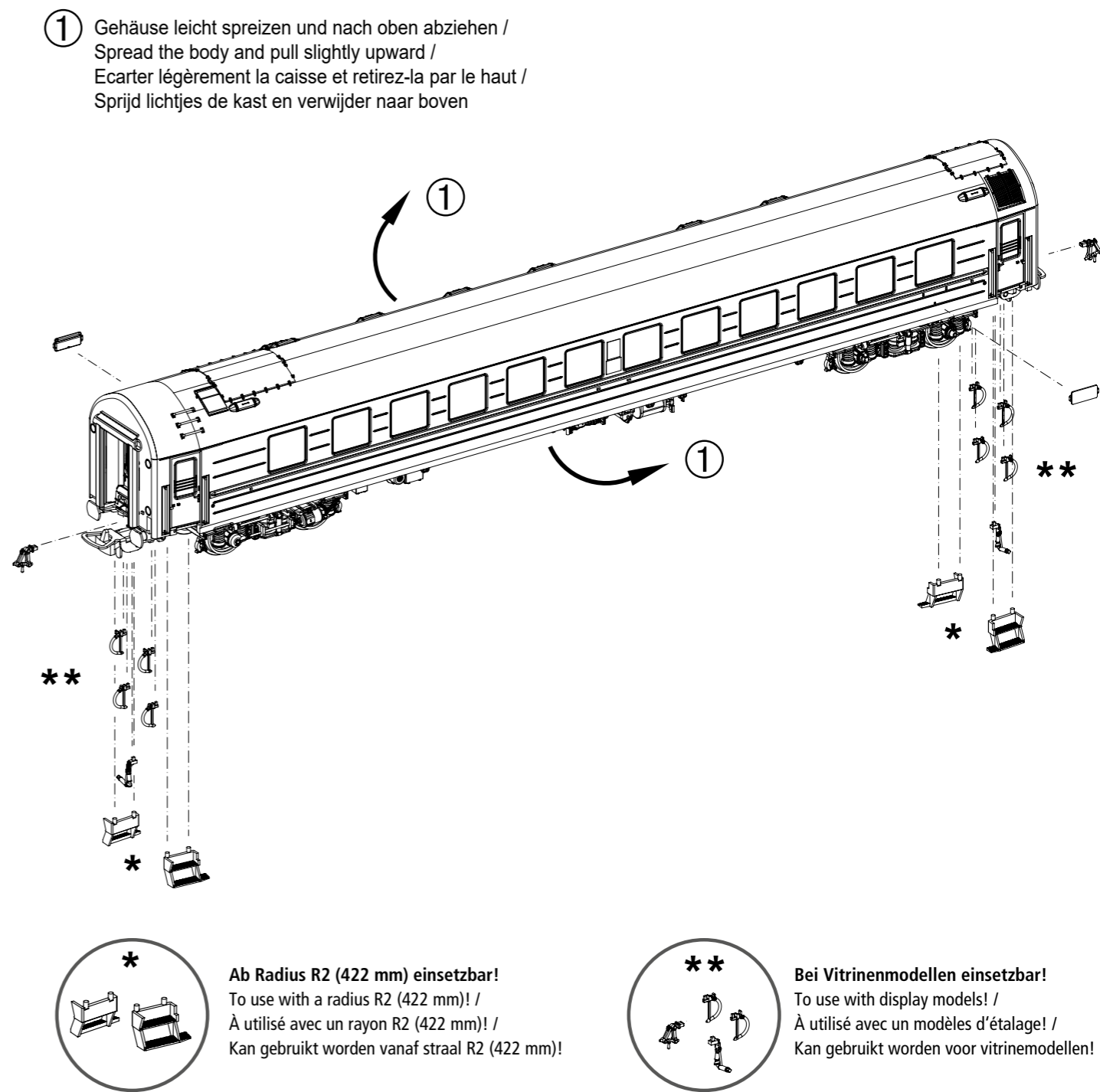
Passenger car type Y

voiture voyageure Type Y

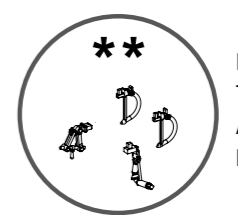
Personenauto type Y



Wichtige Informationen sind in der Verpackung und in der Anleitung enthalten. Bitte bewahren Sie diese auf.



**\* Ab Radius R2 (422 mm) einsetzbar!**  
To use with a radius R2 (422 mm)! /  
À utilisé avec un rayon R2 (422 mm)! /  
Kan gebruikt worden vanaf straal R2 (422 mm)!



**\*\* Bei Vitrinenmodellen einsetzbar!**  
To use with display models! /  
À utilisé avec un modèles d'étalage! /  
Kan gebruikt worden voor vitrinemodellen!

Das Modell gestattet die Nachrüstung von LED-Innenbeleuchtungsbausätzen: # 56272 & # 56275.

The model can be fitted with LED-Interior Lightings: # 56272 & # 56275 /

Le modèle correspondu avec LED - l'Éclairage Intérieur: # 56272 & # 56275 /

Het model is voorbereid om LED-binnenverlichtingssets achteraf te kunnen monteren: # 56272 & # 56275

