

BEDIENUNGSANLEITUNG ELEKTROLOKOMOTIVE BR 193 VECTRON

Instruction sheet for Electric Locomotive BR 193 Vectron

PluX22

59393 Gleichstrom DC

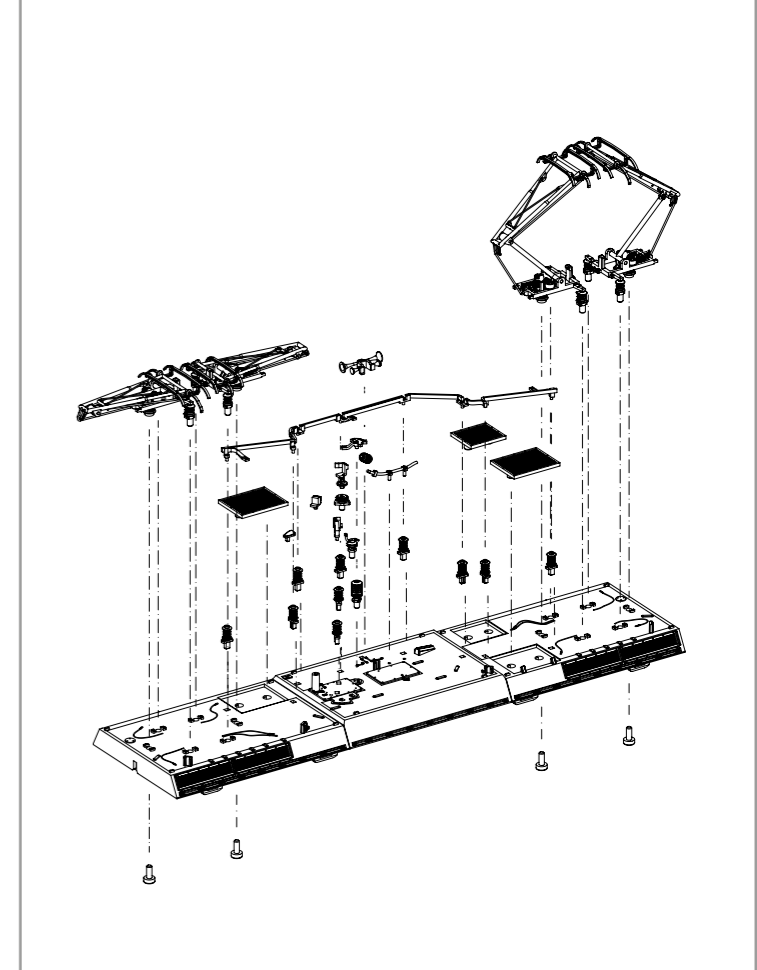
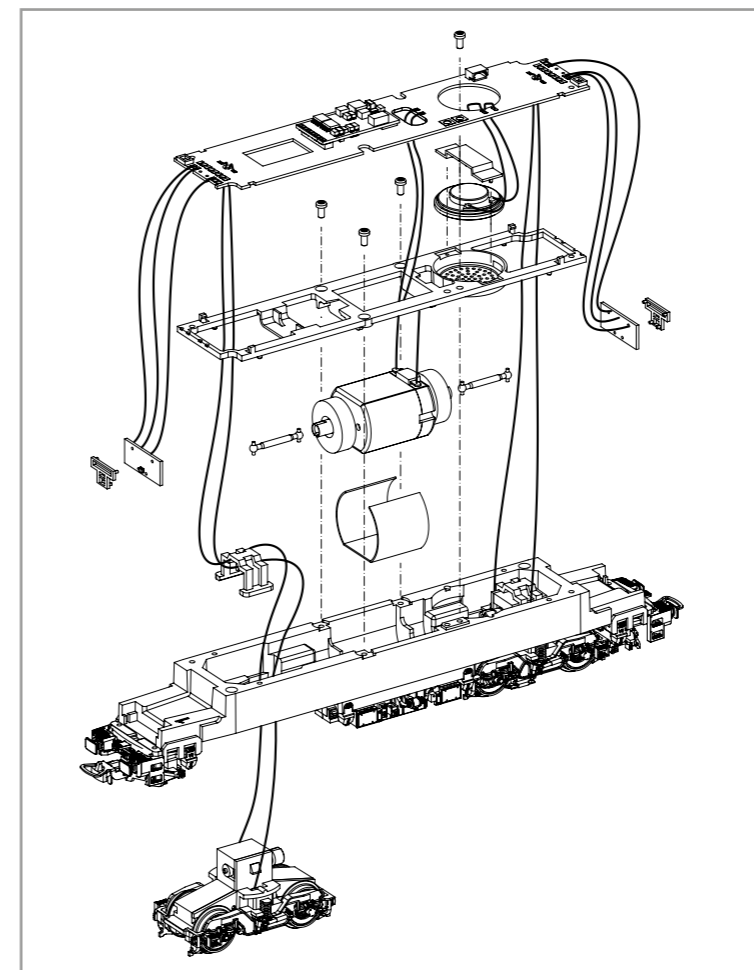
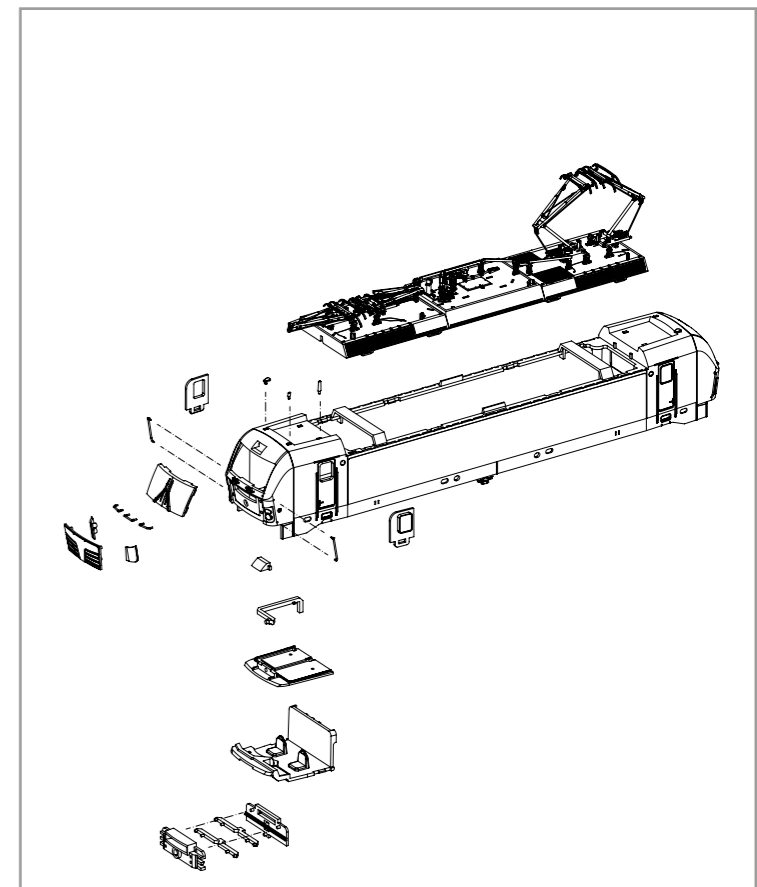
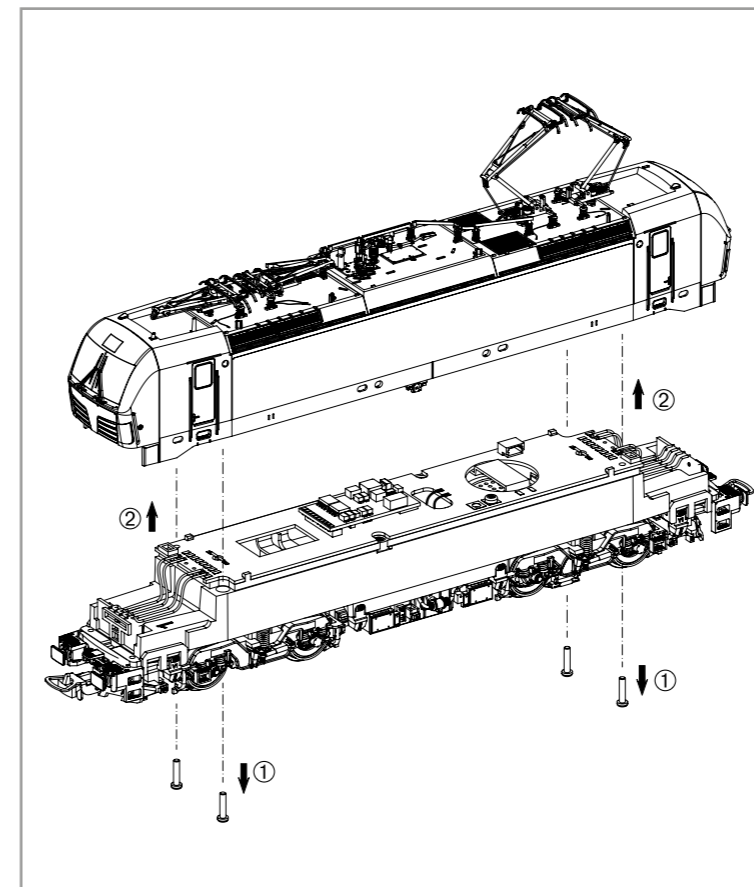
0-12 V

Taste / Kluczowe / Key / Touches	Funktion / Funkcja / Function / Fonctions			
F0	Spitzenlicht	Oświetlenie czołowe	Head lights	Lumière du haut
F1*	Motor	Silnik	Sound	Bruit moteur
F2	Horn hoch	Sygnal wysokotonowy	High Tone Horn	Klaxon
F3	Horn tief	Sygnal niskotonowy	Low Tone Horn	Klaxon
F4	Lüfter	Wentylator	Fan	Ventilateur
F5	Lokführergruß	Pozdrowienie maszynisty	Engineer's Greeting	Salut chauffeur de train
F6	Pantograph	Pantograf	Pantograph	Pantographe
F7	Batterie Hauptschalter	Wyłącznik główny	Battery Main Switch	Interrupteurs principaux de la batterie
F8	Rangiergang	Bieg manewrowy	Switching Gear	Vitesse de manœuvres
F9	Tür	Drzwi	Door	Porte
F10	Maschinenraumtür	Drzwi przedziału maszynowego	Engine Room Door	Porte de la salle des machines
F11	Fenster	Okno	Window	Fenêtre
F12	Druckluft ablassen	Wypuszczenie sprężonego powietrza	Air Valve Release	L'air comprimé laissé hors
F13	Kuppeln	Sprzęganie/rozprzęganie	Coupling	Accouplement de la rame
F14	Bahnhofsdurchsage #1	Zapowiedź stacyjna #1	Station Announcement 1	Annonces de la station
F15	Bahnhofsdurchsage #2	Zapowiedź stacyjna #2	Station Announcement 2	Annonces de la station
F16	Bahnhofsdurchsage #3	Zapowiedź stacyjna #3	Station Announcement 3	Annonces de la station
F17	Schaffnerpfeiff	Gwizdek konduktora	Conductor's Whistle	Signal des conducteurs
F18	Kompressor	Sprężarka	Compressor	Compresseur
F19	Funk	Korespondencja radiowa	Radio Chatter	Radio
F20	Sanden	Piasecznica	Sanding	Sablère
F21	Bremsprüfung	Próba hamulca	Break Test	Essai de freinage
F22	Kurvenquietschen	Zgrzyt kół na łukach	Curve Squeal	Sifflement en courbes
F23	Schienenstöße	Stukot kół na łączeniach szyn	Clickety-Clack	Bruit des joints de rails
F24	Zugbeleuchtung: Lok schiebt	Oświetlenie: lokomotywa ciągnie	Train Lighting: Engine pushing	Éclairage des trains: la locomotive pousse
F25	Zugbeleuchtung: Lok zieht	Oświetlenie: lokomotywa popycha	Train Lighting: Engine pulling	Éclairage du train: la locomotive tire
F26	Lautstärkeregelung	Regulacja głośności	Volume Regulator	Réglage du volume
F27	Ton aus	Wyciszenie dźwięku (mute)	Mute	Tonalité désactivée

* abhängig von Version / * w zależności od wersji / * depending on version / * variable selon la version

Notizen:

Wichtige Informationen sind in der Verpackung und in der Anleitung enthalten.
Bitte bewahren Sie diese auf.

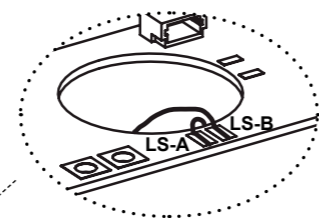
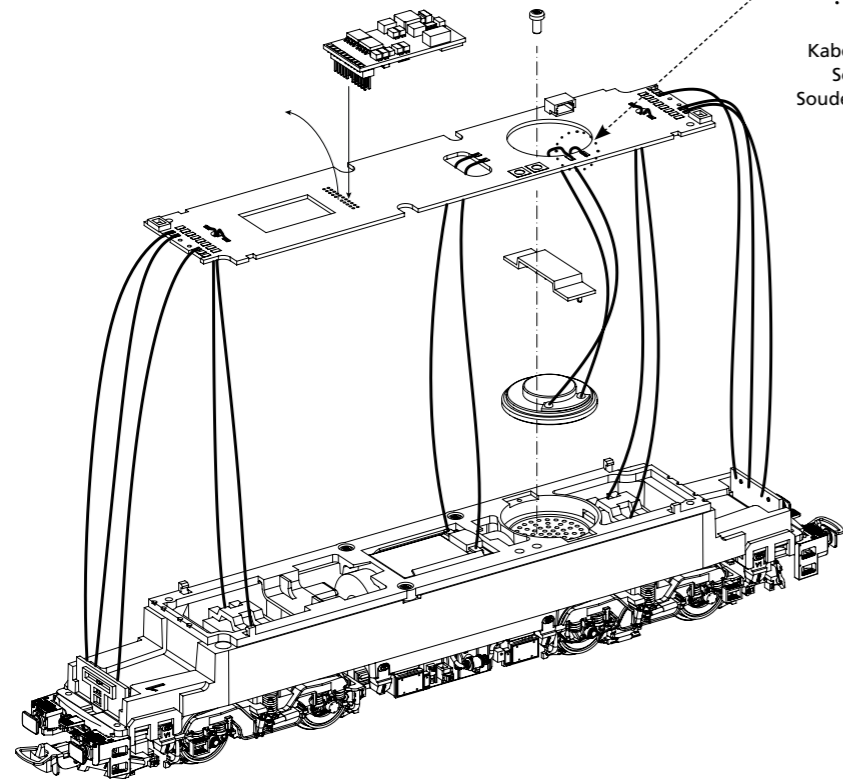


ERSATZTEILE ELEKTROLOKOMOTIVE BR 193 VECTRON

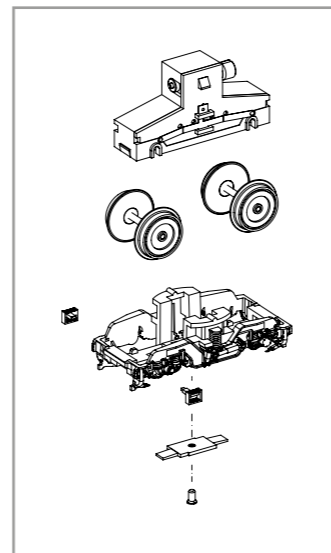
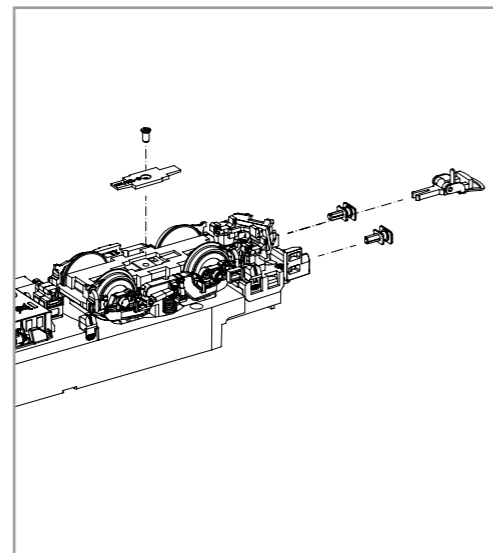
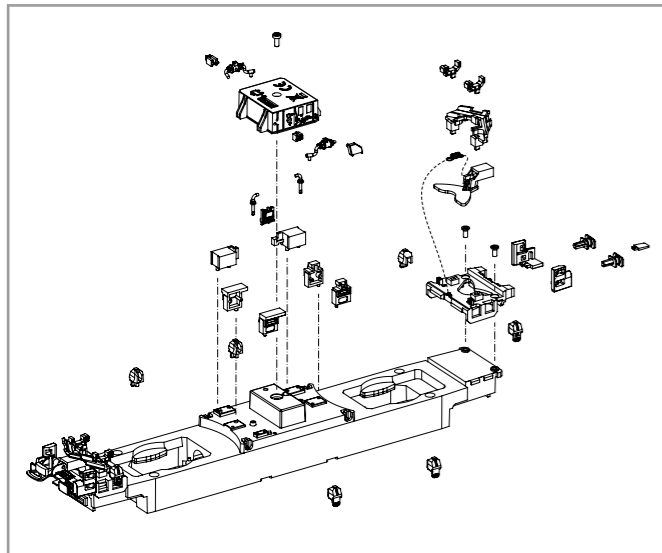
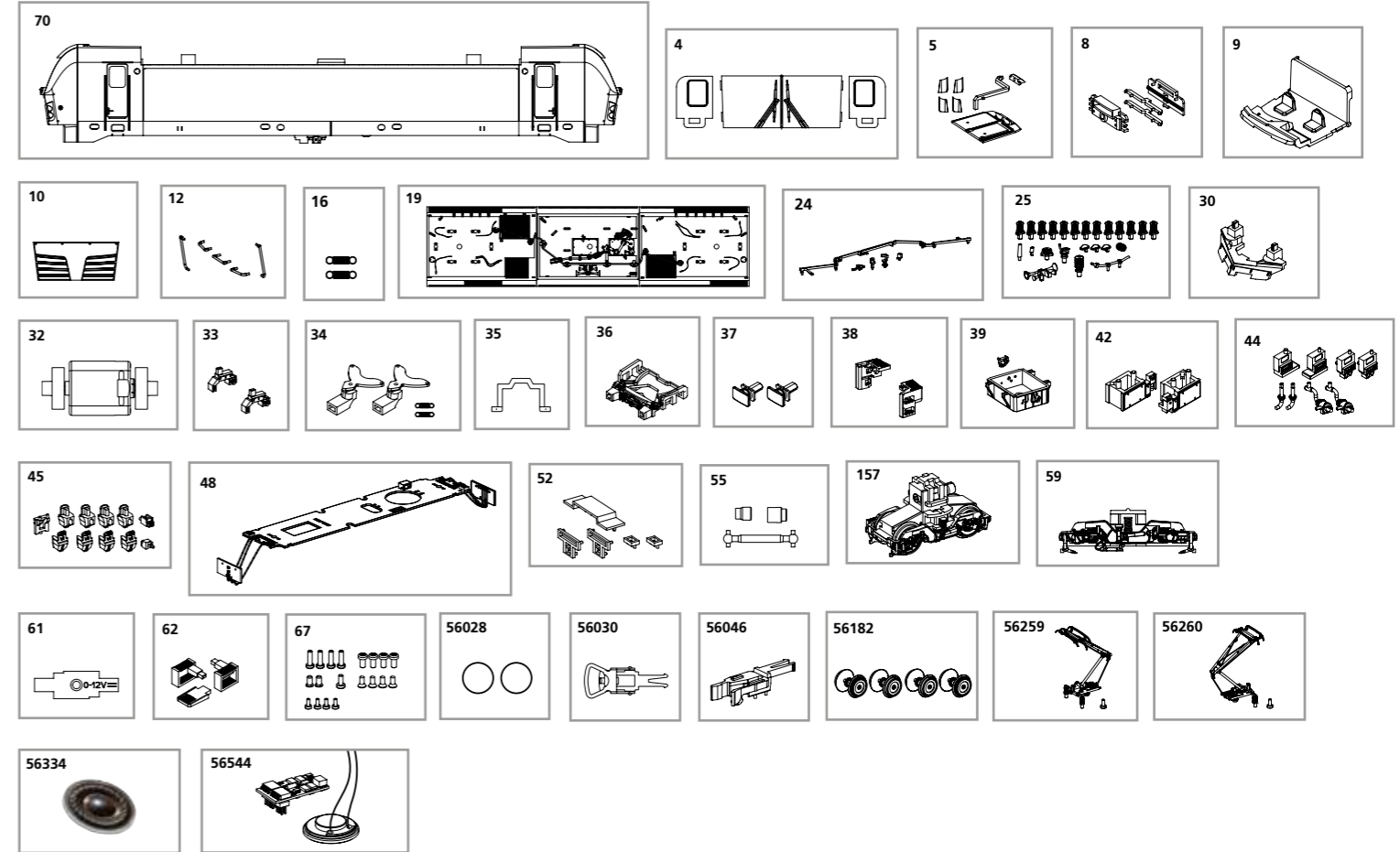
Spare parts for Electric Locomotive BR 193 Vectron • CZĘŚCI ZAMIENNE BR 193 VECTRON

Bei Ersatzteilanforderung bitte immer die vollständige Ersatzteil-Nr. angeben • Please order the wanted spare part with the complete spare part item number.

#56544
PSD XP 5.1 Sound



Kabel von Lautsprecher auf Leiterplatte anlöten! /
Solder cables of speakers on mainboard on! /
Souder les câbles du haut parleur au circuit imprimé /
Przewody z głośnika przylutować do płytki!



Bezeichnung / Description	ET-Nr. / spare part N°	PG*
Gehäuse, dekoriert (mit Fenster + Leuchteinsätzen) / Body, decorated (with window + light inserts)	59593-70	13
Fenster / Windows	59970-04	8
Leuchstab oben + Scheinwerferensätze / Transfer light bar roof + headlight inserts	59971-05	9
Leuchstab unten mit Abdeckung / Light bar with cover	59970-08	7
Führerstand / Driver cab	59970-09	7
Frontklappe / Flap front	59593-10	7
Handstangen (5-tlg.) / Handrails (set of 5)	59593-12	9
Feder für Deichsel (2 Stck.) / Spring for drawbar (set of 2)	59900-16	5
Dach mit Lüftergitter / Roof with Ventilation plate	59188-19	12
Hochspannungskabel / High-voltage cable	59980-24	7
Isolatoren, Hupe, Antennen / Insulators, Horn, Antenna	59982-25	8
Schienenräumer / Cow catcher	97736-30	7
Motor komplett / Motor complet	59900-32	12
Ansteckteil Schienenräumer (2 Stck.) / Cow catcher part (set of 2)	59971-33	7
Kupplungsdeichsel (2 Stck.) mit Feder (2 Stck.) / Drawbar (set of 2) with spring (set of 2)	59970-34	7
Getriebeklammer / Gear box clip	59900-35	6
Pufferbohle / Buffer base	59970-36	7
Puffer (2 Stck.) / Buffer (set of 2)	59970-37	6
Schürze rechts, links / Step right, left	97736-38	7
Transformator / Transformator box	59594-39	7
Batteriefach Elektro (2-tlg.) / Battery electric (set of 2)	59113A-42	8
Anbauteile 1 / Attaching parts 1	59970-44	7
Anbauteile 2 / Attaching parts 2	59970-45	8
Hauptplatine mit Beleuchtungsplatine und Kabel / Main board with Light-boards and wires	59970-48	15
Lichtmasken / LED cover	59970-52	7
Kardanwelle + Buchsen / Ball shaft + bushes	59970-55	7
Getriebe, komplett / Gearbox, complete	59183-157	12
Drehgestell mit Treppen / Bogie with steps	59970-59	9
Drehgestellabdeckung / Bogie bottom cover	59970-61	7
Treppen / Steps	59970-62	6
Schraubenset (19-tlg.) / Screws (set of 19)	59970-67	7

Bezeichnung / Description	ET-Nr. / spare part N°	PG*
ET aus unserem Standard-Programm / Spare parts standard range		
Haftreifen (10 Stck.) / Friction tyres (set of 10)		
Kupplung, vollst. (2 Stck.) / Coupling, complete (set of 2)	56030	
H0 PIKO Kurzkupplung (4 Stück) / H0 PIKO short Coupling (set of 4)	56046	
Radsätze Set (4 Stck.) / Wheelset (set of 4)	56182	
Stromabnehmer DB / Pantograph	56259	
Stromabnehmer SBB / Pantograph SBB	56260	
Ersatzlautsprecher / Replacement speaker	56334	
PIKO SmartDecoder XP 5.1 Sound / PIKO SmartDecoder XP 5.1 Sound	56544	

*Preisgruppe *price category