

## Notizen:

Einige PIKO Modelle können mit einem Pufferkondensator auf der Lokplatine ausgerüstet werden. Die Kapazität des Kondensators richtet sich nach den jeweiligen Vorgaben des verwendeten Decoders. Wenden Sie sich deshalb bitte bei Anfragen zu möglichen Pufferkondensatoren an den jeweiligen Decoderhersteller.

Some PIKO models are equipped with a buffer condenser on the circuit board. The capacity of the condenser depends on the respective requirements of the applied decoder. For requests about suitable buffer condensers please contact the respective decoder manufacturer.

Certains modèles PIKO peuvent être équipés d'un condensateur de protection sur la platine de la locomotive. La capacité du condensateur varie alors selon les préconisations du fabricant du décodeur utilisé. En cas de questions concernant ce condensateur de protection veuillez- vous adresser au fabricant du décodeur utilisé.

Sommige modellen van PIKO kunnen worden uitgerust met een buffercondensator op de hoofdprintplaat van de loc. De capaciteit van de condensator is afhankelijk van de specificaties van de gebruikte decoder. U dient zich daarom tot de fabrikant van de decoder te wenden met betrekking tot de mogelijke buffercondensatoren.

## BEDIENUNGSANLEITUNG ELEKTROLOKOMOTIVE Rh 1044

### Instruction sheet for Electric Locomotive Rh 1044

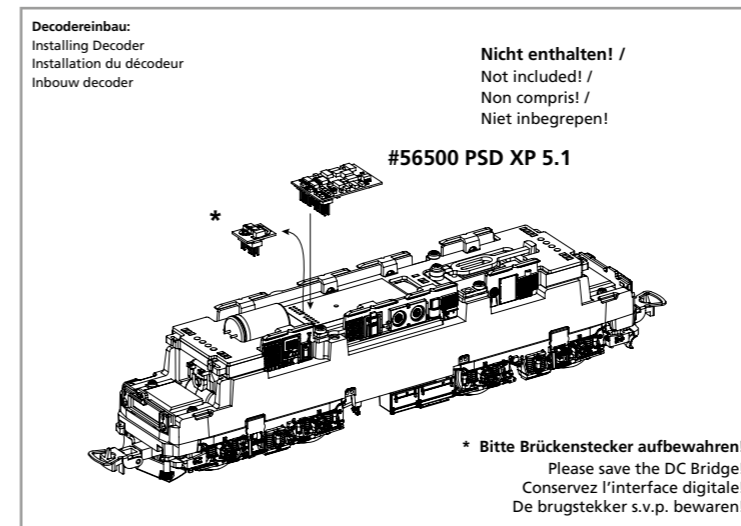
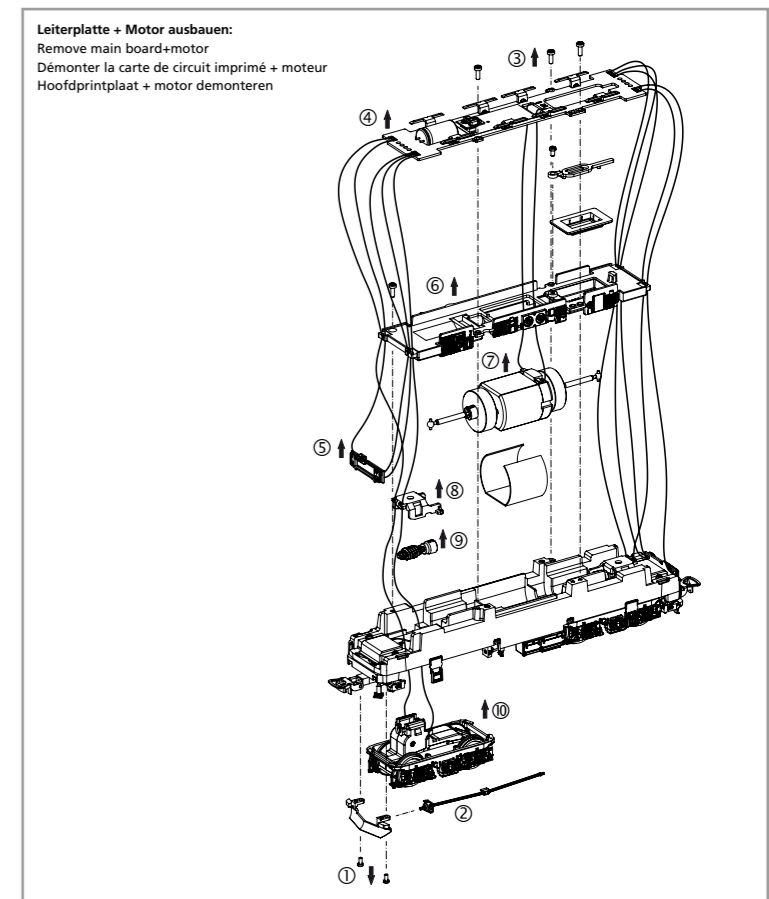
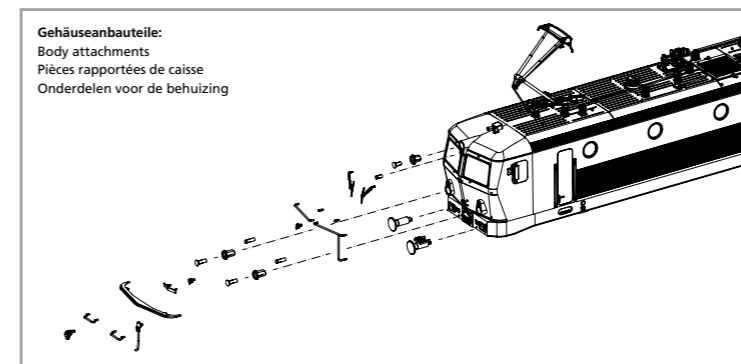
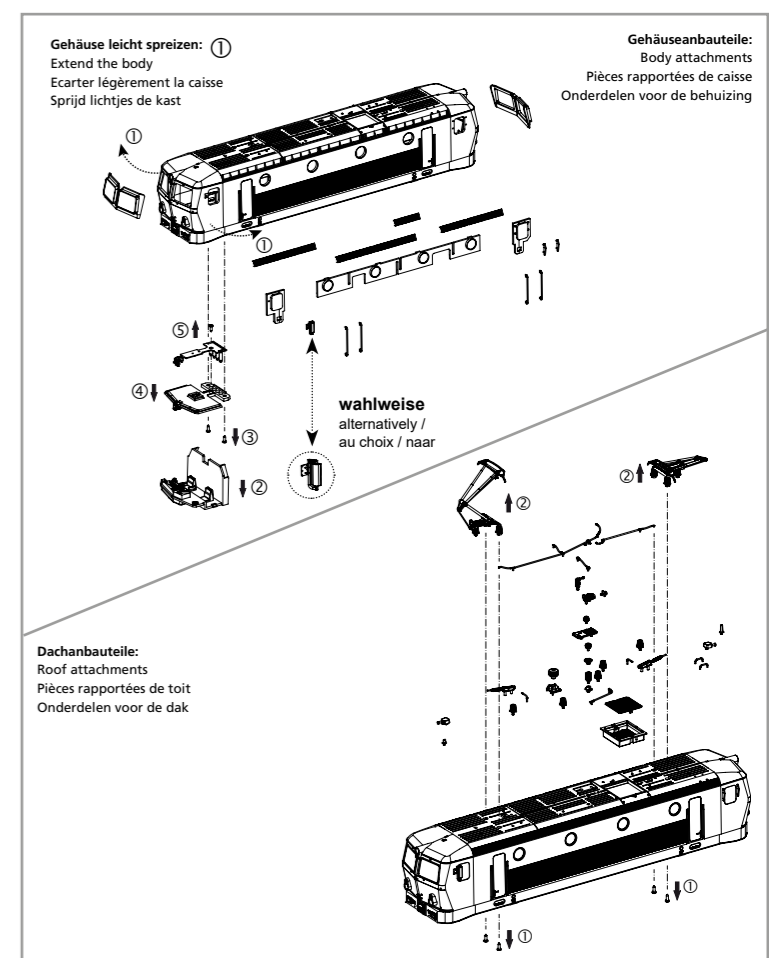
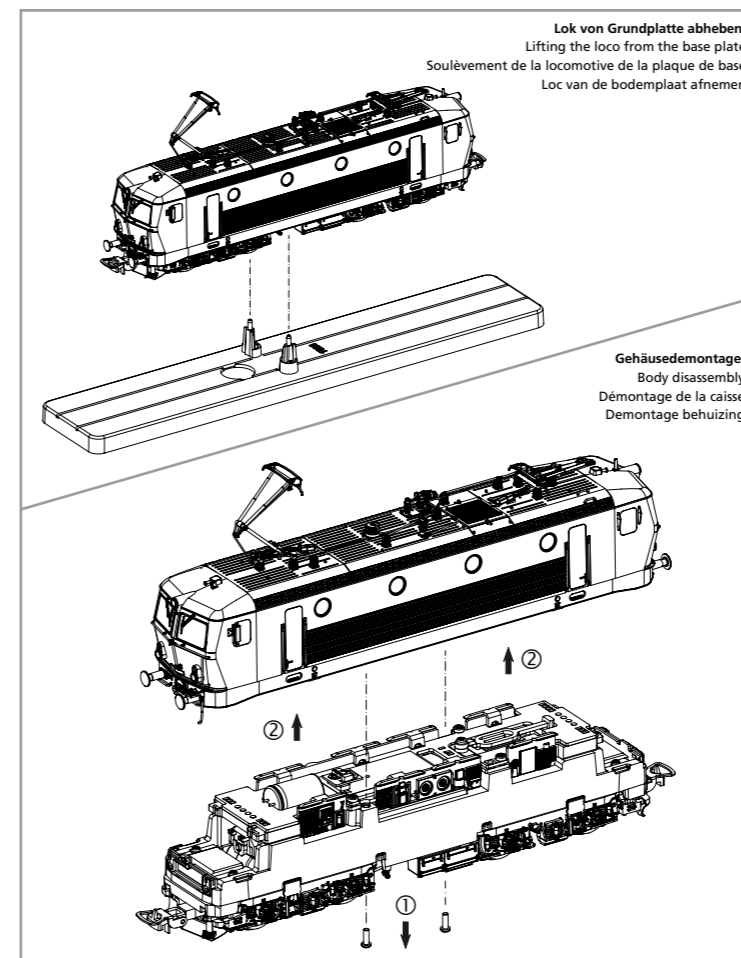


PluX22

# 51628 Gleichstrom DC 0-12 V ---

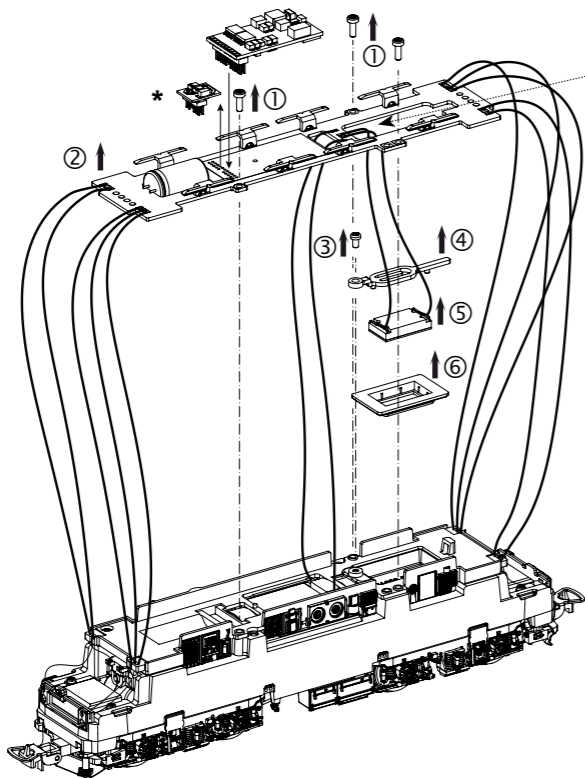
Wichtige Informationen sind in der Verpackung und in der Anleitung enthalten. Bitte bewahren Sie diese auf.

Für digitalen Betrieb des Modells ist ein geeigneter Decoder nachzurüsten!



Sound nachrüsten:  
Retrofitting sound  
Sonorisation / Retrofit-geluid

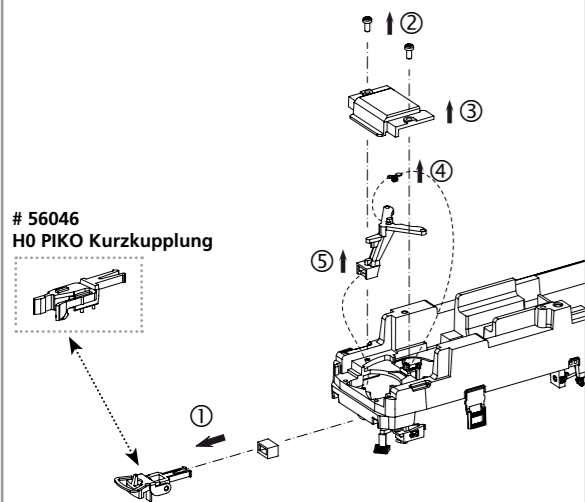
#56592  
PSD XP 5.1 Sound



Kabel von Lautsprecher auf Leiterplatte anlöten! /  
Solder cables of speakers on mainboard on! /  
Souder les câbles du haut parleur au circuit imprimé /  
Kabel van de luidspreker op de printplaat solderen!

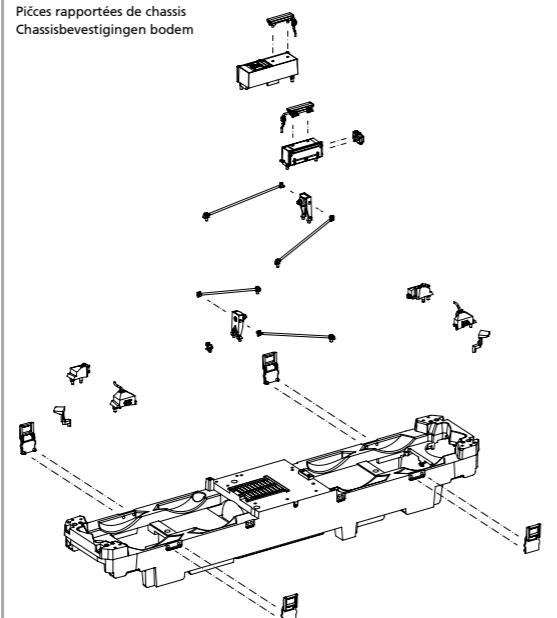
\* Bitte Brückenstecker aufbewahren!  
Please save the DC Bridge!  
Conservez l'interface digitale!  
De brugstekker s.v.p. bewaren!

Kupplungswechsel / Kupplungsdeichseldemontage:  
Coupling change / Coupling drawbar disassembly  
Changement d'embrayage / Démontage du timon d'embrayage  
Verwisseling koppeling / Demontage koppelingsdissel

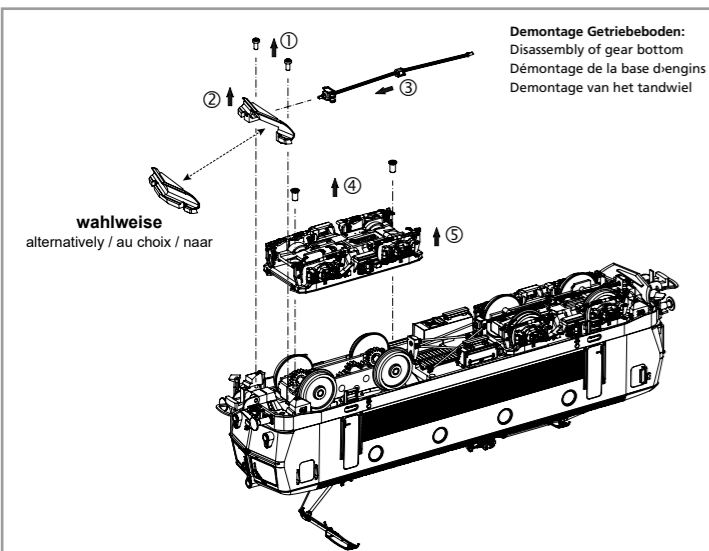
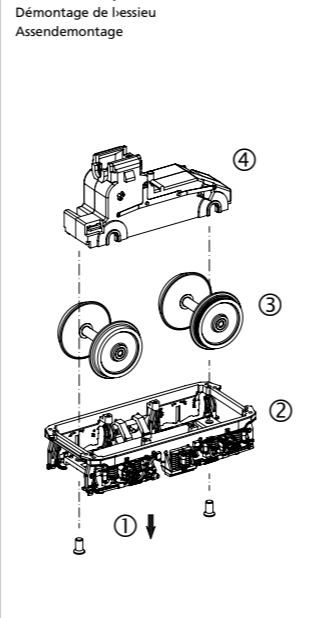


# 56046  
HO PIKO Kurzkupplung

Rahmenbauteile:  
Chassis attachments bottom  
Pièces rapportées de chassis  
Chassisbevestigingen bodem

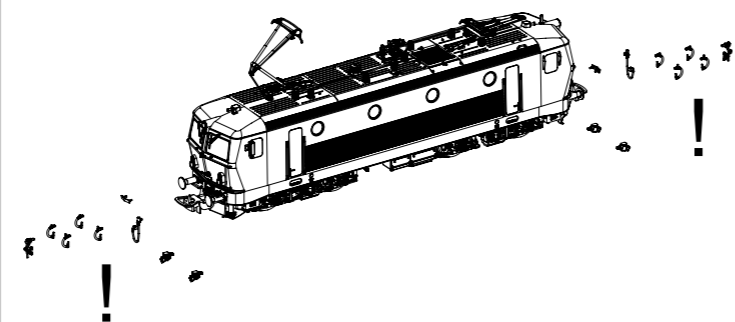


Achsendemontage:  
Axle disassembly  
Démontage de l'essieu  
Assendmontage



Demontage Getriebeboden:  
Disassembly of gear bottom  
Démontage de la base d'engins  
Demontage van het tandwiel

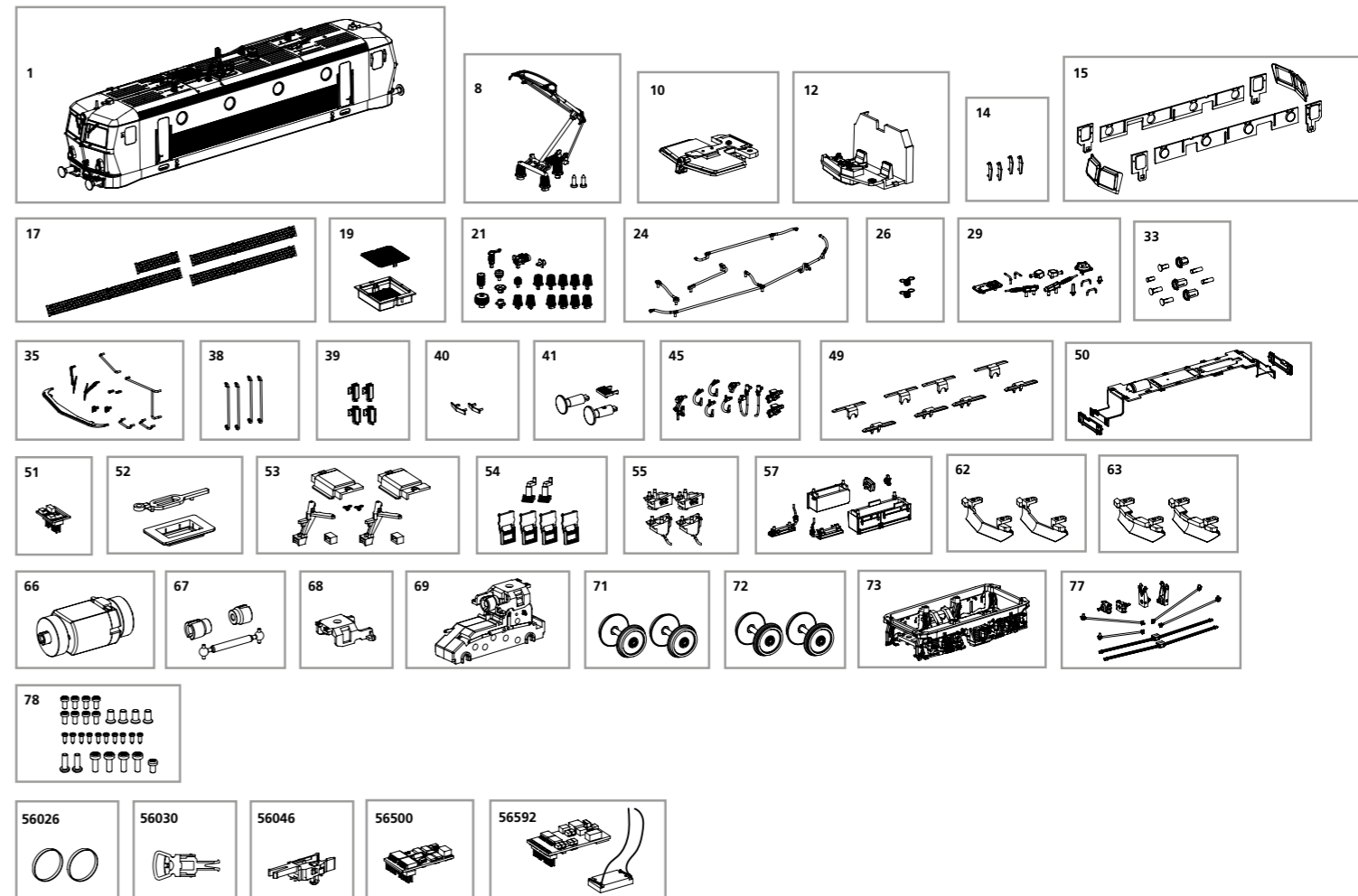
Zurüstbauteile nur für Vitrinenmodelle:  
Extensions only for display case models /  
Détailage pour modèle de vitrine /  
Deze los meegeleverde onderdelen zijn uitsluitend voor vitrinemodellen!



## ERSATZTEILE ELEKTROLOKOMOTIVE Rh 1044

### Spare parts for Electric Locomotive Rh 1044

Bei Ersatzteilanforderung bitte immer die vollständige Ersatzteil-Nr. angeben • Please order the wanted spare part with the complete spare part item number.



| Bezeichnung / Description                                                                                             | ET-Nr. / spare part N° | PG* |
|-----------------------------------------------------------------------------------------------------------------------|------------------------|-----|
| Gehäuse komplett / Body, complete                                                                                     | 51628-01               | 17  |
| Einholmstromabnehmer Typ VI / Pantograph typ VI                                                                       | 51628-08               | 12  |
| Leiterplatte Signallicht mit Führerhausbeleuchtung, komplett / Main board top light with driver's cab light, complete | 51620-10               | 12  |
| Führerstand mit Leuchteinsatz / Cab with light bars                                                                   | 51620-12               | 8   |
| Windabweiser (4 Stück) / Windshield (4 pcs.)                                                                          | 51620-14               | 6   |
| Fenster (8-tlg.) / Window (set of 8)                                                                                  | 51620-15               | 10  |
| Dachlüftergitter / Roof ventilator grille                                                                             | 51628-17               | 8   |
| Behälter Bremslüfter mit Gitter / Vent-roof with grid                                                                 | 51628-19               | 8   |
| Isolatoren / Insulators                                                                                               | 51628-21               | 10  |
| Dachleitungen / Roof cables                                                                                           | 51628-24               | 8   |
| Kupplungsfeder (4 Stück) / Coupling spring (4 pcs.)                                                                   | 40500-26               | 6   |
| Dachkleinteile / Small parts for roof                                                                                 | 51628-29               | 9   |
| Frontlampen / Front lamps                                                                                             | 51628-33               | 8   |
| Kleinteile Gehäusestirnseite / Small parts for body front side                                                        | 51628-35               | 10  |
| Türhandlauf (4 Stück) / Handrails (4 pcs.)                                                                            | 51628-38               | 7   |
| Spiegel, geschlossen-offen / Mirror, closed-open                                                                      | 51628-39               | 7   |
| Nummernschild Stirnseite / License plate front                                                                        | 51628-40               | 7   |
| Puffer / Buffer                                                                                                       | 51628-41               | 7   |
| Bremsschlauch, Heizungskabel, Stromkupplung / Brake hose, Heating cable Voltage Coupler                               | 51628-45               | 7   |
| Leuchteinsatz Maschinenraum (8 Stück) / Light bar-machine room (8 pcs.)                                               | 51620-49               | 8   |
| Hauptplatine mit Beleuchtungsplatinen und Kabel / Main board with light boards and cables                             | 51620-50               | 15  |
| Brückenstecker / DC bridge                                                                                            | 59740-51               | 8   |
| Lautsprecherhalterung / Holder-speaker                                                                                | 51620-52               | 7   |
| Kupplungsschacht, Abdeckung, Feder / Coupling shaft, cover, spring                                                    | 51628-53               | 10  |
| Aufstiege / Steps                                                                                                     | 51628-54               | 8   |
| Sandkästen / Sandboxes                                                                                                | 51628-55               | 7   |
| Anbauteile Rahmen / Small parts Chassis                                                                               | 51628-57               | 9   |
| Schienenräumer offen (2 Stück) / Cow catcher-old-opened (2 pcs.)                                                      | 51628-62               | 8   |
| Schienenräumer geschlossen (2 Stück) / Cow catcher-old-closed (2 pcs.)                                                | 51628-63               | 8   |

| Bezeichnung / Description                                                                        | ET-Nr. / spare part N° | PG* |
|--------------------------------------------------------------------------------------------------|------------------------|-----|
| Motor, komplett / Motor, complete                                                                | 51620-66               | 15  |
| Kardanwelle und Buchsen / Cardan shaft + bushes                                                  | 51620-67               | 7   |
| Getriebeklammer / Buckle-gear box                                                                | 51620-68               | 6   |
| Getriebe / Gear box                                                                              | 51628-69               | 11  |
| Radsatz mit Zahnrad (2 Stück) / Wheelset with gearwheel (2 pcs.)                                 | 51628-71               | 10  |
| Radsatz mit Zahnrad und Hafrreifen (2 Stück) / Wheelset with gearwheel + friction tyres (2 pcs.) | 51628-72               | 11  |
| Drehgestell, komplett / Bogie, complete                                                          | 51628-73               | 10  |
| Drehgestellquerstange, Zugstange / Chassis rod, Cross axle-chassis                               | 51628-77               | 8   |
| Schrauben (29-tlg.) / Screws (set of 29)                                                         | 51620-78               | 7   |
| <b>ET aus unserem Standard-Programm / Spare parts standard range</b>                             |                        |     |
| Hafrreifen (10 Stck.) / Friction tyres (set of 10)                                               | 56026                  |     |
| Kupplung (2 Stck.) / Coupling, complete (2 pcs.)                                                 | 56030                  |     |
| HO PIKO Kurzkupplung (4 Stück) / HO PIKO short Coupling (4 pcs.)                                 | 56046                  |     |
| PIKO SmartDecoder XP 5.1 PluX22 / PIKO SmartDecoder XP 5.1 PluX22                                | 56500                  |     |
| PIKO SmartDecoder XP 5.1 Sound / PIKO SmartDecoder XP 5.1 Sound                                  | 56592                  |     |

\*Preisgruppe \*price category