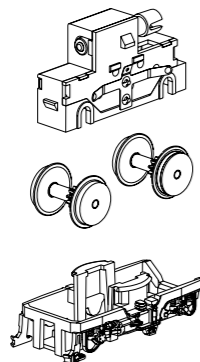
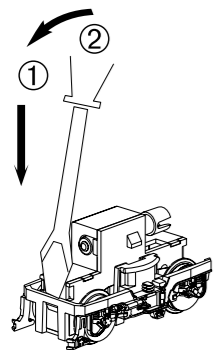
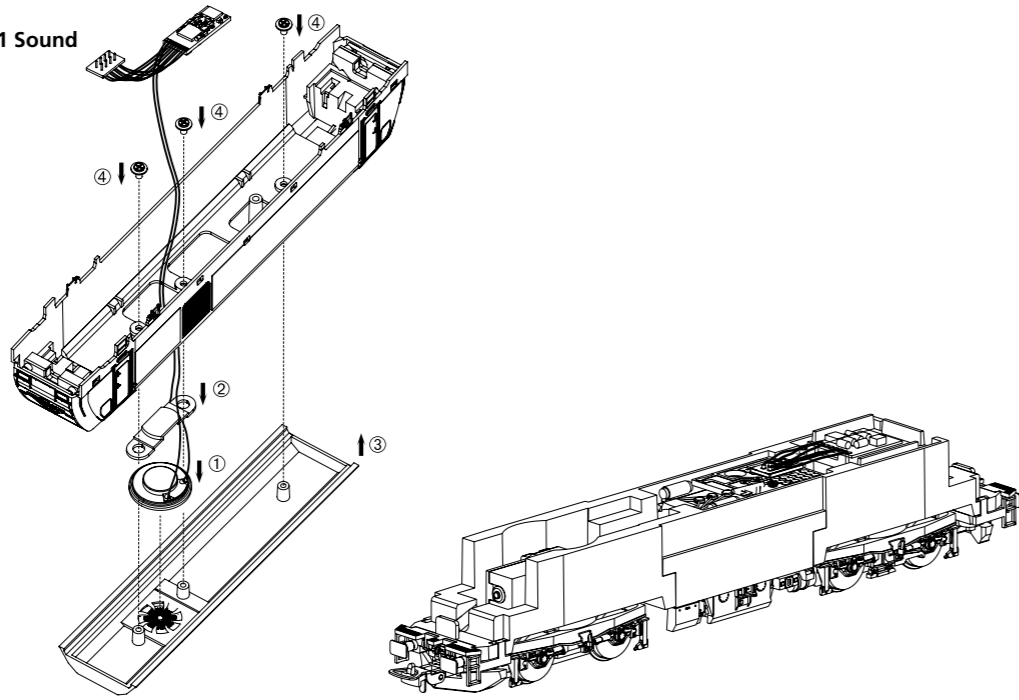
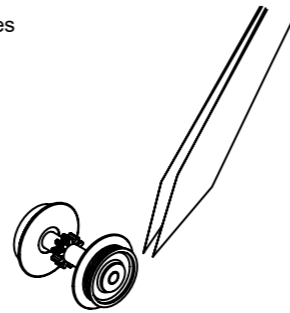


Zurüstbauteil:  
Extension /  
Détailage et accessoires  
supplémentaires /  
功能扩展:

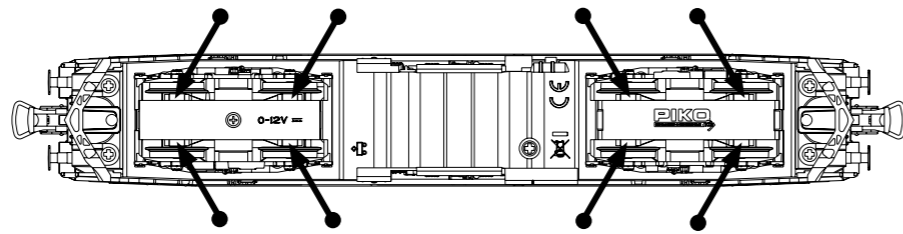
#56611  
PSD XP 5.1 Sound



Haftreifenwechsel  
Change the Traction Tyres  
Remplacer bandages  
更换胶胎



PIKO Art.-Nr.:  
#56301 Lok-Öl (50 ml)  
#56301 Loco-Oil / #56301 比高机油  
#56300 Lok-Öler mit Feindosierung  
#56300 Precision engine oiler w fine dosage /  
#56300 比高机油



Ölen Sie bei häufigem Fahrbetrieb die Achslager mit einem Tropfen harz- und säurefreiem Nähmaschinenöl! Wir empfehlen, die Lok ca. 25 min je Fahrtrichtung ohne Belastung einlaufen zu lassen, damit das Modell einen optimalen Rundlauf und eine gute Zugkraft erhält. Bitte beachten Sie, daß der einwandfreie Lauf des Modells nur auf sauberen Schienen gewährleistet ist.

En cas d'utilisation intense, graisse les essieux avec une goutte d'huile pour machine à coudre exempte d'acide ou de résine! Afin d'optimiser les caractéristiques de traction et de fonctionnement, il est recommandé de faire rouler la locomotive seule, sans chargement, 25 minutes dans chaque sens. Pour un bon fonctionnement, il est essentiel que la voie soit propre.

If used frequently, oil the wheelsets with a drop of non-resinous, acid-free sewing machine oil! In order to achieve the best possible running and traction properties, it is advisable to run the locomotive in for 25 minutes forwards and 25 minutes in reverse without load. Clean rails are essential for good performance.

Se usate frequentemente l'olio, per il set delle ruote, mettete una goccia di olio, quello utilizzato nella macchina da cucire.

Si está sometida a un uso intensivo, engrase los ejes con una gota de aceite de maquina no acido.

如果经常使用,可以在车轮上加上不含树脂、非酸性机油!我们建议让火车正反方向连续行驶25分钟以上,以便让它得到最好的转向力和牵引力。请注意,只有在清洁的轨道上才能保证此模型行驶顺畅。

Breng, bij regelmatig gebruik, op de wagenassen een druppeltje hars- en zuurvrije naaimachineolie aan!

W przypadku częstego używania należy wpuścić kroplę oleju maszynowego nie zawierającego żywic i kwasu!

После длительной эксплуатации локомотива следует смазать подшипники двигателя и передаточного механизма, используя для этой цели в небольшом количестве техническое масло.

Prosím mazejte při častější jízdě sady kol kapkou oleje na šici stroje!

## Bedienungsanleitung Diesellok TRAXX

Instructions for use: Diesel locomotive · Manuel d'utilisation pour locomotive diesel · Manuale d'utilizzo per la locomotiva · Manual de usuario de la locomotora · 柴油火车头TRAXX的使用说明

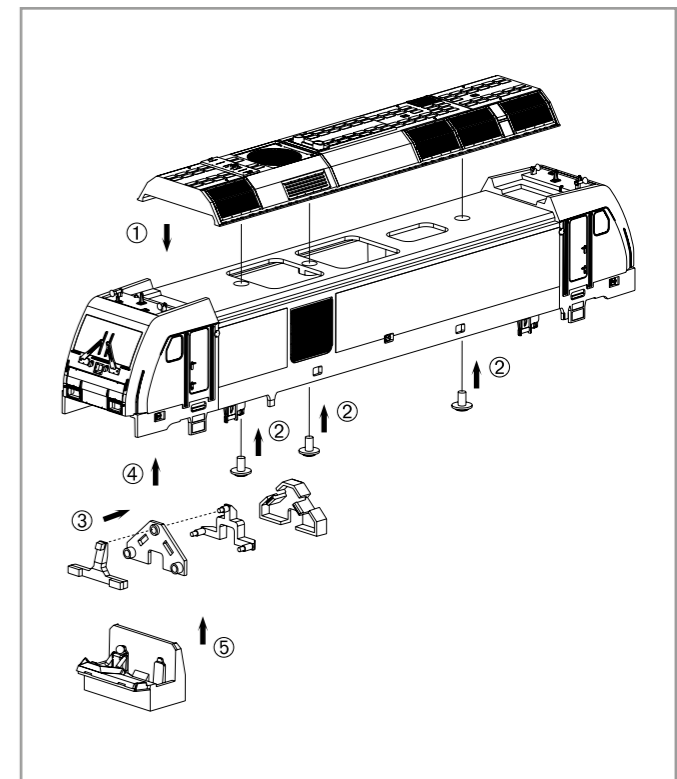
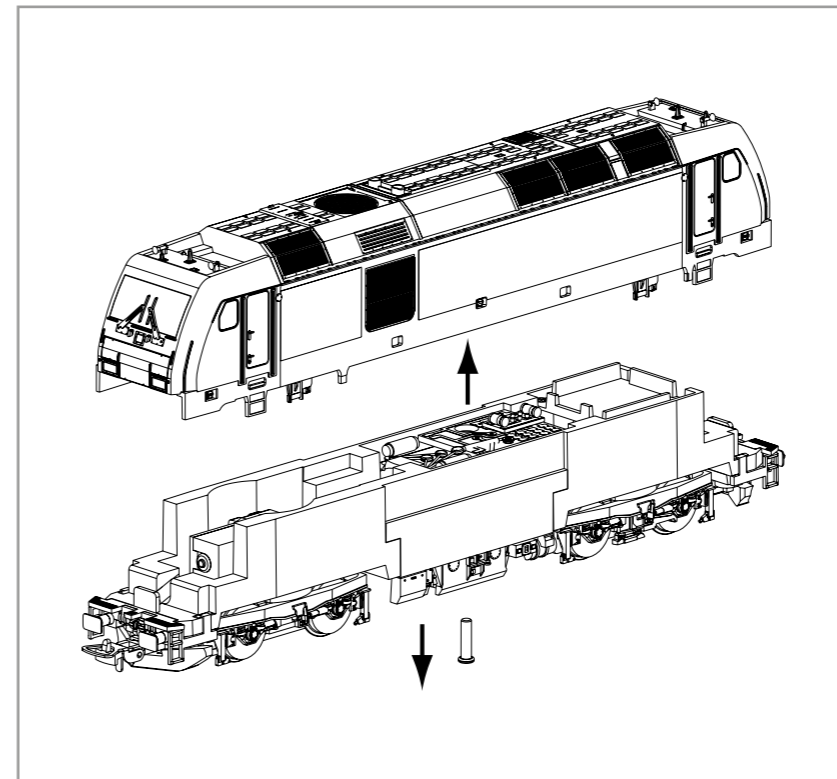
Gebruiksaanwijzing locomotief · Instrukcja obsługi lokomotywy · Инструкция по эксплуатации Тепловоз · Návod k použití lokomotivy

Wichtige Informationen sind in der Verpackung und in der Anleitung enthalten.  
Bitte bewahren Sie diese auf.

# 57543 Gleichstrom DC  
# 57343 Wechselstrom AC

NEM 652

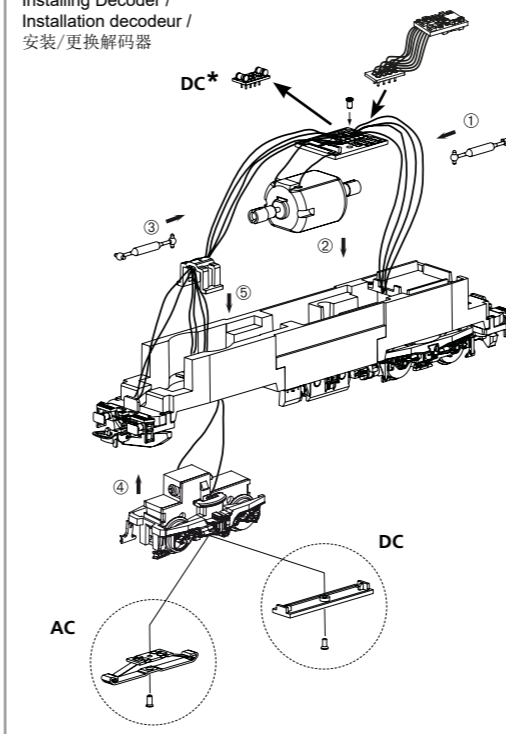
0-12 V   
0-16 V



Decodereinbau:  
Installing Decoder /  
Installation decodeur /  
安装/更换解码器

#56503 PSD XP 5.1

In DC Version nicht enthalten!  
Not included in DC version!  
Non inclus en DC version!  
不包含在DC车内



\* Bitte Brückenstecker aufbewahren!  
Please save the DC Bridge!  
Conserver précieusement  
le cache-prise de l'interface digitale!  
请保留DC插板!

**Hinweis nur für DC-Version:**  
Die Funk-Entstörung der Anlage ist mit dieser Lokomotive sichergestellt, wenn der üblicherweise im Gleis-Anschlussstück eingebaute Kondensator eine Kapazität von mindestens 680 Nanofarad aufweist.

**Note only for DC version:**  
With this locomotive interference will not occur if the condenser normally fitted in the track connection section has a minimum capacity of 680 nano farads.

**Conseil que en CC version:**  
Cette locomotive est équipée d'un filtre anti-parasite. Un condensateur placé habituellement dans les joints des rails présente une capacité minimale de 680 nF.

**Nota solo DC versione:**  
Con questa locomotiva Interferenze non occorre, se il condensatore normalmente montato nella traccia della sezione de connessione, ha un minimo di capacità di 680 nF.

**Nota solamente C.C. versión:**  
El sistema antiparasitario de la instalación está asegurado con esta locomotora si se utiliza, como es habitual, un tramo de vía de conexión con un condensador de como mínimo 680 nanofarads.

仅限于DC车:  
如果安装在轨道连接器部分的电容器有至少680nF,则车头不会发生电磁干扰。

**Aanwijzing DC version:**  
De ontstoring van jouw modelspoorweg is bij het gebruik van deze locomotief gegarandeerd, wanneer de normaal gesproken in het railsaansluitstuk ingebouwde condensator een capaciteit van minimaal 680 nanofarad heeft.

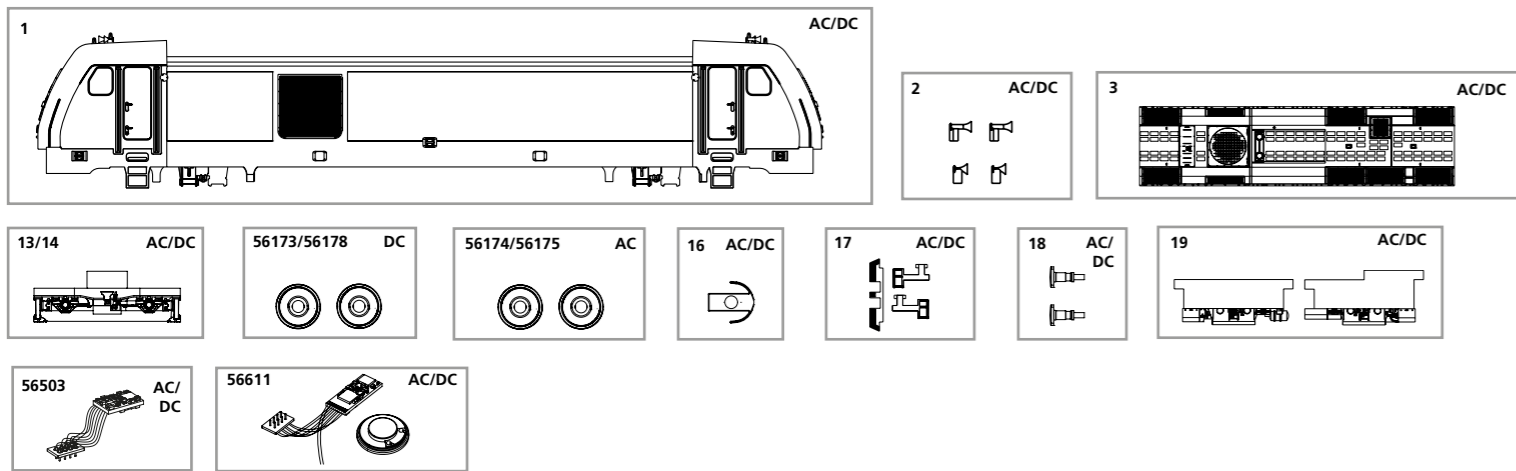
**Wskazówka DC:**  
Ochrona przeciwzakłóceńowa urządzeń elektronicznych jest zapewniona w tej lokomotywie o ile kondensator wbudowany w część doprowadzającą prąd ma pojemność co najmniej 680 nF.

**Обратите внимание DC:**  
Для подавления радиопомех от работающего электродвигателя, в соот-ветствии с еждународным законодательством, все модели PIKO оснащены специальным конденсатором.

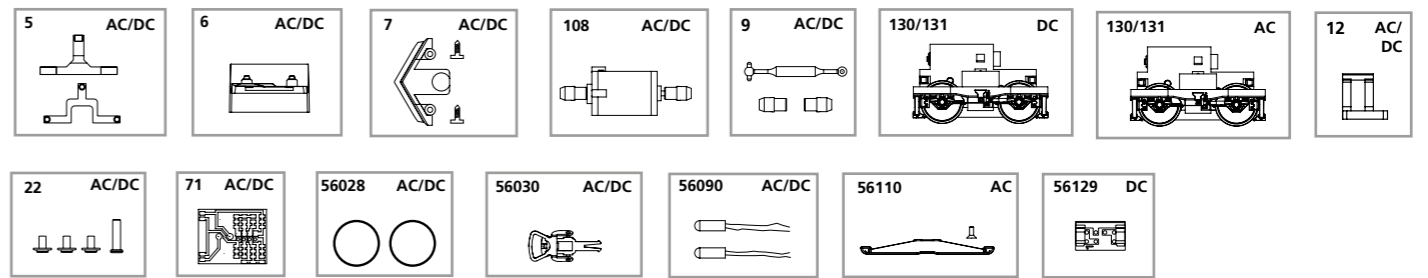
**Upozornění DC:**  
Odrušení Vašeho kolejistě je s touto lokomotivou zajištěno, pokud má obvykle do kolejového nástavce zabudovaný kondensátor kapacitu minimálně 680 Nanofaradů.

# ERSATZTEILE DIESELLOKOMOTIVE TRAXX

Spare parts · Pièces détachées · Parti di ricambio · Repuestos · 配件 · Reserveonderdelen · Części zamienne · Запасные части · Náhradní díly



Bei Ersatzteilanforderung bitte immer die vollständige Ersatzteil-Nr. angeben. · Please order the wanted spare part with the complete spare part item number.  
订购配件时请附上完整的配件号码。 · Pour commander des pièces de rechange, ne pas oublier de donner le Numéro d'Article de la pièce demandée.



Ersatzteil-Nr:	Bezeichnung:	Description:	Désignation:	Descrizione:	Description:	PG*
57543-01	Gehäuse, bedruckt + Fenster	Body, with printed windows	Boîtier, décorée avec fenêtre	Carrozzeria verniciata (con finestre)	Carrocería decorada (con ventana)	13
57533-02	Signalhörner	Signal horn	Klaxon	Altoparlante	Bocina	7
57535-03	Dach, vollständig	Roof, complete	Toit, complet	Tetto, completo	Techo completo	8
57530-05	Lichtleiter	Conductors	Câble en fibre optique	Cavi con fibre ottiche	Equipo de luces	6
57530-06	Inneneinrichtung	Interior fittings	Aménagement intérieur	Aggiuntivi interni	Decoración interior	9
57530-07	Schienenräumer + 2 Schrauben	Snow plough + 2 screw	Chasse-neige	Scacciasassi	Limpiavías	7
57430-108	Motor, komplett	Motor, complete	Engrenage, complet	Motore completo	Motor, completo	12
57530-09	Kardanwelle + Buchsen	Cardan shafts + universal joints	Cardan, 3 parties	Albero con giunto / cardanico e boccole	Eje cardán + cojinetes	7
57430-12	Klammer	Clip	Clip de sûreté	Clip	Pinza	6
57430-13	Drehgestellblende	Bogey valance	Capot pour bogie	Carrelli	Tapa de boguies	9
57530-14	Drehgestellbl. + Abdeckung	Bogey valance + housing	Cache pour bogie + capotage	Copertura per carrelli	Tapa de boguies + cubierta	9
57430-16	Kupplungshalter	Coupling hook	Support d'attelage	Gancio	Soporte de enganche	6
57530-17	Tritte	Steps	Marchepiedes	Scaletta	Escalera	7
57530-18	Puffer (2 Stck.)	Buffers (set of 2)	Tampons (2 unités)	Respingenti (2 pezzi)	Tope (2 u.)	6
57543-19	Seitenblenden	Side valances	Habillages latéraux	Telaio in metallo	Tapas laterales	8
57530-22	Schraubenset	Set of screws, complete	Set de vis	Set de viti	Set de tornillos	5
52500-71	Leiterplatte	PCB	Circuit imprimé	Circuito stampato	Circuito impreso	10
<p><b>Ersatzteile aus unserem Standard-Programm</b></p>						
56028	Haftreifen (10 Stck.)	Traction Tyres (set of 10)	Bandage (10 unités)	Anelli di aderenza(10 pezzi)	Aros de adherencia (10 u.)	
56030	Kupplung, vollst. (2 Stck.)	Coupling, complete (set of 2)	Attelage, complet (2 unités)	Gancio completo (2 pezzi)	Enganche, completo (2 u.)	
56090	Glühlampe (2 Stck.)	Light bulbs (set of 2)	Ampoule à incandescence (2 unités)	Lampadine ad Incandescenza (2 p.)	Bombilla (2 u.)	
56503	PIKO SmartDecoder XP 5.1 8-polig	PIKO SmartDecoder XP 5.1 8-pole	PIKO SmartDecoder XP 5.1 8-pôles	PIKO SmartDecoder XP 5.1 8-pin	PIKO SmartDecoder XP 5.1 8-pines	
56611	PIKO SmartDecoder XP 5.1 Sound	PIKO SmartDecoder XP 5.1 Sound	PIKO SmartDecoder XP 5.1 Sound	PIKO SmartDecoder XP 5.1 Sound	PIKO SmartDecoder XP 5.1 Sound	
<p><b>Ersatzteile aus unserem Standard-Programm</b></p>						
56129	Brückenstecker - DC	DC Bridge	Pontage à enficher CC	Spina a ponte DC	Puente CC	
56173	Radsatz bedr. oh. Haftr. (2 Stck.)	Wheelset (set of 2)	Essieux (2 unités)	Ruote senza anelli (2 pezzi)	Eje (2 u.) decorado	
56178	Radsatz, bedruckt mit Haftreifen (2 Stck.)	Wheelset (set of 2) + friction tyres	Essieux (2 unités) avec bandages	Ruote con anelli (2 pezzi)	Eje decorado, con aros de adherencia (2 u.)	
57340-130	Getriebe, komplett AC	Gearbox, complete	Engrenage, complet	Ingranaggi completi DC	Engranaje, completo AC	12
57340-131	Getriebe für Schleifer kompl. AC	Gearbox for slider complete	Engrenage pour contact, complet	Ingranaggi completi di copertura	Engranaje, completo con tapa AC	12
<p><b>Ersatzteile aus unserem Standard-Programm</b></p>						
56110	Schleifer mit Schraube	Slider with screws	Contact avec vis	Pattino con viti	Patín con tornillo	
56174	Radsatz, bedruckt ohne Haftreifen (2 Stck.)	Wheelset (set of 2)	Essieux (2 unités)	Ruote senza anelli (2 pezzi)	Eje (2 u.) decorado	
56175	Radsatz, bedruckt mit Haftreifen (2 Stck.)	Wheelset (set of 2) + friction tyres	Essieux (2 unités) avec bandages	Ruote con anelli (2 pezzi)	Eje decorado, con aros de adherencia (2 u.)	

Ersatzteil-Nr:	名称:	Beschrijving:	Oznaczenie:	Описание	Označení:	PG*
57543-01	完整的车身	Behuizing, gedecoreerd+vensters	Obudowa z oknami	Корпус и окна	Karoserie, potištěná s okny	13
57533-02	信号接收器	Signaalhoorn	Trąbką sygnalowa	Гудок	Houkačka	7
57535-03	车顶组件	Dak, compleet	Dach, kompletny	Верхняя панель	Střecha, úplná	8
57530-05	导光管	Lichtgeleider	Światłowód	Световоды	Světlovody	6
57530-06	内部装置	Binneninrichting	Wyposażenie wnętrza	Интерьер кабины и машинист	Vnitřní zařízení	9
57530-07	雪铲 + 2颗固定螺丝	Sneeuwschuiver	Odsnieżacz	Путиочиститель	Pluh	7
57430-108	马达组件	Motor, compleet	Silnik, komplet	Двигатель с муфтами	Motor, komplet	12
57530-09	万向轴 + 接头	Cardanaandrijving, 3-delig	Napęd Kardana, 3-częściowy	Кардан с муфтами	Kardan + pouzdra	7
57430-12	齿轮箱扣	Klemmetje	Klamra	Фиксатор тележки	Třmen	6
57430-13	轮架	Draaistelzijde	Oslona wózka wagonu	Корпус тележки	Číslo masky podvozku s točnou	9
57530-14	轮架 + 盖板	Draaistelzijde + afdekking	Oslona wózka wag. + przykrywka	Корпус тележки	Číslo masky podvozku s točnou + kryt	9
57430-16	挂钩盒	Koppelingshouder	Uchwył sprzęgła	Держатель сцепки	Držák spřáhla	6
57530-17	脚踏	Trede	Stopnie	Подножки	Stupačky	7
57530-18	缓冲器 (2件)	Buffer (2 stuks)	Bufor (2 szt.)	Буфера (2 шт.)	Nárazník (2 ks)	6
57543-19	两旁装饰	Afdekking	Boczne oslony	Боксовые панели	Pastranní masky	8
57530-22	螺丝组件	Schroef set	Set z šrubą	Набор винтов	Sada šroubů, kompletní	5
52500-71	PCB主板	Printplaat	Płyta do podłączenia dekodera DC	Плата для подключения декодера	Rozvodná destička	10
<p><b>备用零件的标准范围:</b></p>						
56028	防滑轮胎 (10件)	Antislipbanden (10 stuks)	Obreze przyczepnościowe (10 szt.)	Колёсные бандажи (10 шт.)	Upevňací kol (10 ks)	
56030	挂钩组件 (2件)	Koppeling, volledig (2 stuks)	Sprzęgło, kompletne (2 szt.)	Сцепки (2 шт.)	Spřáhlo komplet (2 ks)	
56090	灯泡 (2件)	Gloeilamp (2 stuks) DC	Żarówka (2 szt.)	Лампы (2 шт.)	Osvětlení (2 ks) DC	
56503	PIKO SmartDecoder XP 5.1 8-polig	PIKO SmartDecoder XP 5.1 8-pin	PIKO SmartDecoder XP 5.1 8-biegunów	PIKO SmartДекодер XP 5.1 8-полюс	PIKO SmartDecoder XP 5.1 8-pólů	
56611	PIKO SmartDecoder XP 5.1 Sound	PIKO SmartDecoder XP 5.1 Sound	PIKO SmartDecoder XP 5.1 Sound	PIKO SmartДекодер XP 5.1 Sound	PIKO SmartDecoder XP 5.1 Sound	
<p><b>备用零件的标准范围:</b></p>						
56129	DC插板	Overbruggingsstekker (DC)	Wtyczka do podłączenia dekodera DC	Заглушка на разъем под декодер	Můstková zástrčka – DC	
56173	车轮组件 (2件)	Wielstel (2 stuks)	Komplet kół (2 szt.)	Колёсные пары (2 шт.)	Sada dvojkolí (2 ks)	
56178	防滑轮组 (2件)	Wielstel (2 stuks) + antislipbanden	Komplet kół (2 szt.) + opony scierne	Колёсные пары (2 шт.) + с бандажами	Sada dvojkolí (2 ks) s bandáže kol	
57340-130	AC齿轮箱组件	Aandrijving, compleet AC	Przekładnia, kompletna	Тележка в сборе за контакту	Převodovka, kompletní	12
57340-131	AC拾电片的齿轮箱组件	Aandrijving, compleet voor veren	Przekładnia, kompletna	Тележка в сборе	Převodovka kompletní s krytem	12
<p><b>备用零件的标准范围:</b></p>						
56110	带螺丝的拾电片	Veren met schroeven	Odbierakami z šrubek	Контакта Набор	Kontaktu kol šroubů	
56174	车轮组件 (2件)	Wielstel (2 stuks)	Komplet kół (2 szt.)	Колёсные пары (2 шт.)	Sada dvojkolí (2 ks)	
56175	防滑轮组 (2件)	Wielstel (2 stuks) + antislipbanden	Komplet kół (2 szt.) + opony scierne	Колёсные пары (2 шт.) + с бандажами	Sada dvojkolí (2 ks) s bandáže kol	

\*Preisgruppe \*price category \*catégorie de prix \*Categoría prezzi \*Grupo de precio

\*价格表 \*Priscategorie \*Grupa cenowa \*ценовая категория \*Cenová skupina