

Hinweis:

Einige PIKO Modelle können mit einem Pufferkondensator auf der Lokplatine ausgerüstet werden. Die Kapazität des Kondensators richtet sich nach den jeweiligen Vorgaben des verwendeten Decoders. Wenden Sie sich deshalb bitte bei Anfragen zu möglichen Pufferkondensatoren an den jeweiligen Decoderhersteller.

Some PIKO models are equipped with a buffer condenser on the circuit board. The capacity of the condenser depends on the respective requirements of the applied decoder. For requests about suitable buffer condensers please contact the respective decoder manufacturer.

Certains modèles PIKO peuvent être équipés d'un condensateur de protection sur la platine de la locomotive. La capacité du condensateur varie alors selon les préconisations du fabricant du décodeur utilisé. En cas de questions concernant ce condensateur de protection veuillez- vous adresser au fabricant du décodeur utilisé.

Sommige modellen van PIKO kunnen worden uitgerust met een buffercondensator op de hoofdprintplaat van de loc. De capaciteit van de condensator is afhankelijk van de specificaties van de gebruikte decoder. U dient zich daarom tot de fabrikant van de decoder te wenden met betrekking tot de mogelijke buffercondensatoren.

BEDIENUNGSANLEITUNG DIESELLOKOMOTIVE Rh 2000

Instruction sheet for Diesel Locomotive Rh 2000



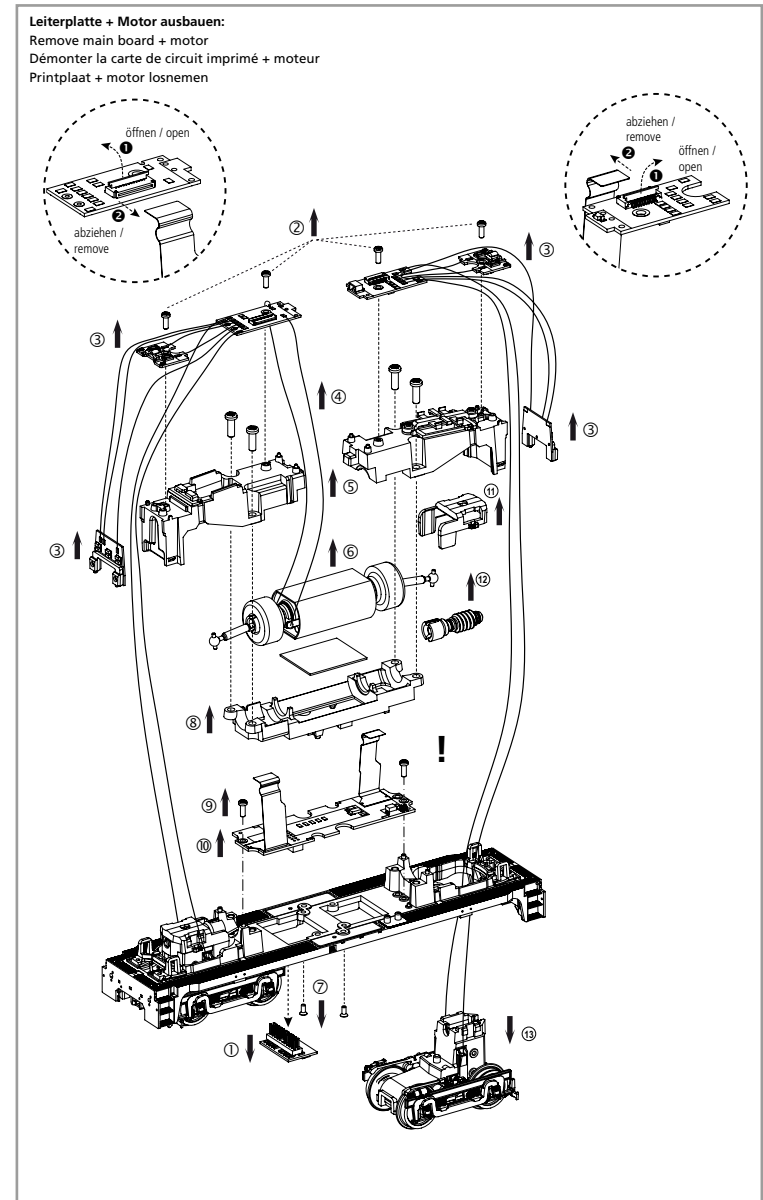
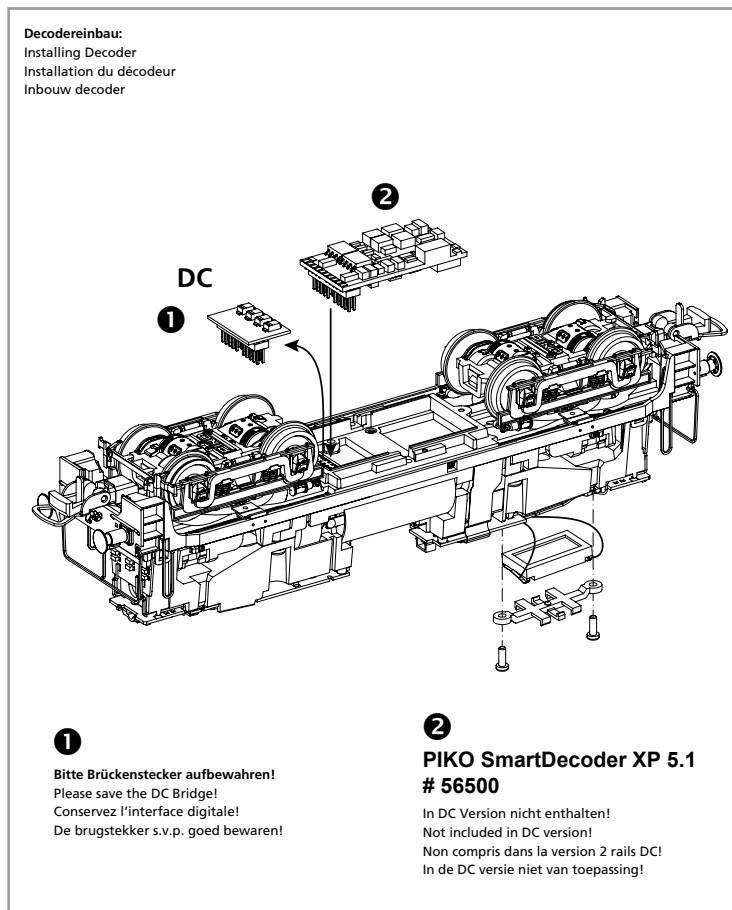
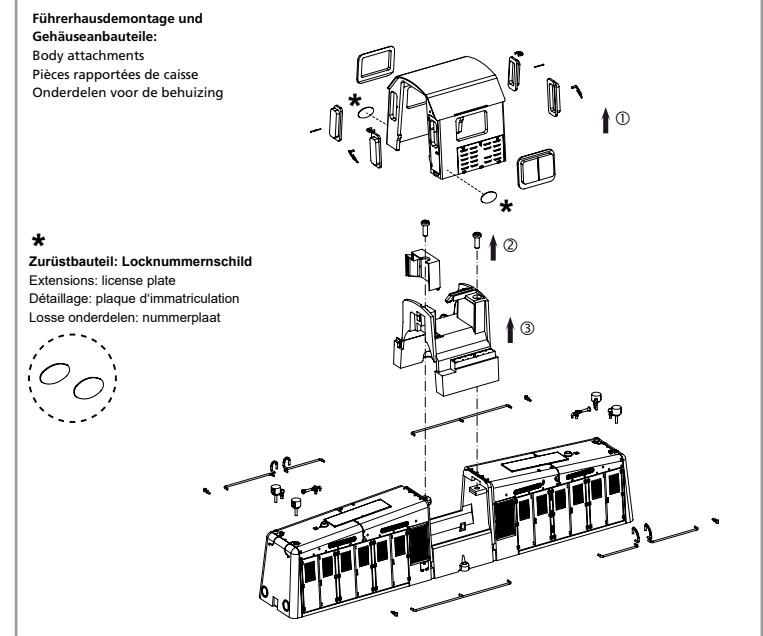
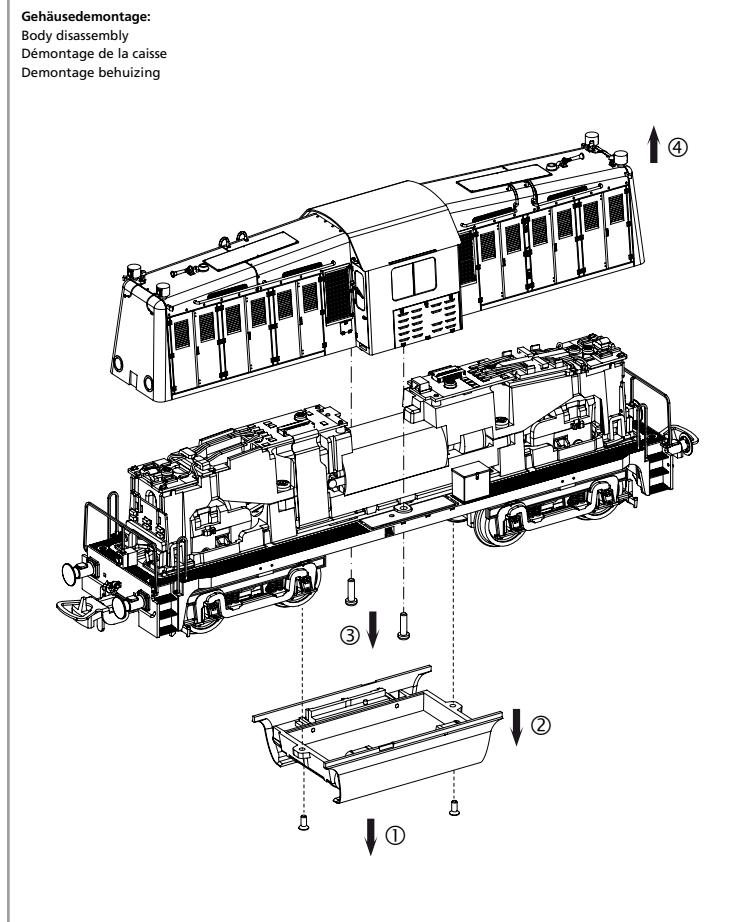
PluX22

0-12 V

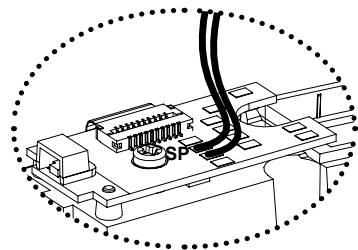
52471 Gleichstrom DC

Wichtige Informationen sind in der Verpackung und in der Anleitung enthalten. Bitte bewahren Sie diese auf.

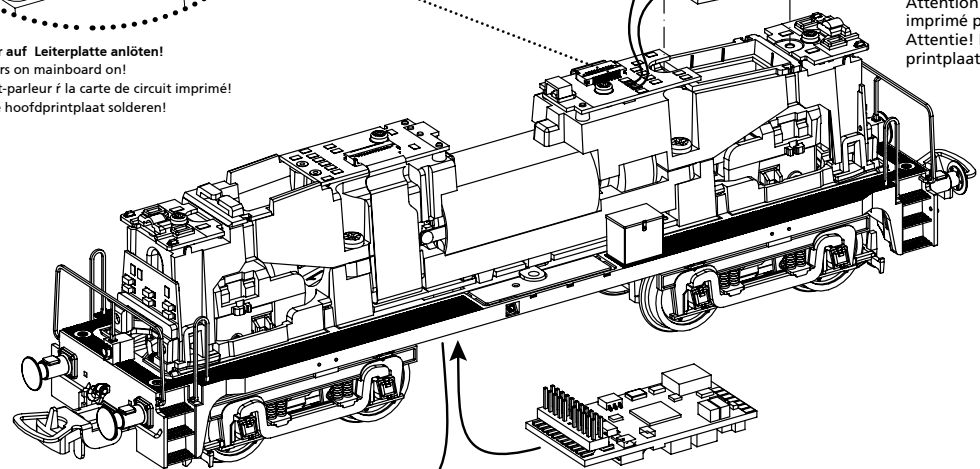
Für digitalen Betrieb des Modells ist ein geeigneter Decoder nachzurüsten!



Nachrüsten Sound:
Retrofit Sound / Sonorisation / Achteraf sound inbouwen



Kabel von Lautsprecher auf Leiterplatte anlöten!
Solder cables of speakers on mainboard on!
Souder le câble du haut-parleur à la carte de circuit imprimé!
Luidsprekekabels op de hoofdprintplaat solderen!

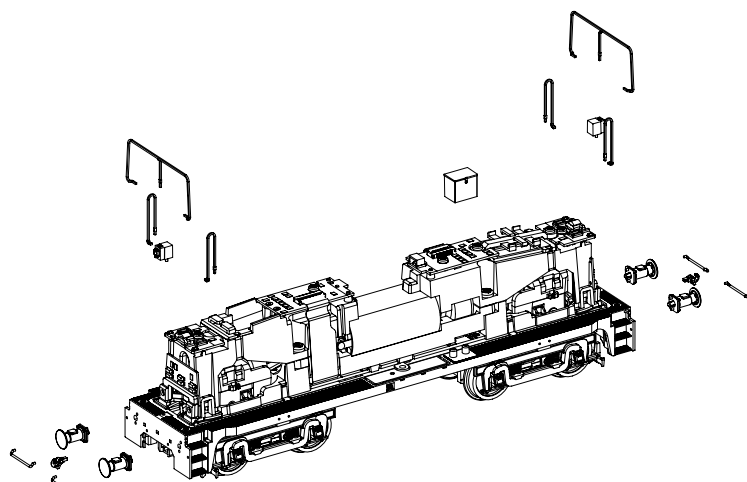


56596
PSD XP 5.1 Sound

Bitte Brückenstecker aufbewahren!
Please save the DC Bridge!
Conservez l'interface digitale!
De brugstekker s.v.p. goed bewaren!

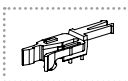
Achtung!
Beim Einbau auf Kabel der Leiterplatte achten.
Attention! Pay attention to cables of the mainboard during installation.
Attention! Faites attention aux câbles de la circuit imprimé pendant l'installation.
Attentie! Let bij de installatie op de kabels op de printplaat.

Rahmenanbauteile:
Chassis attachments
Pièces rapportées de chassis
Onderdelen chassis

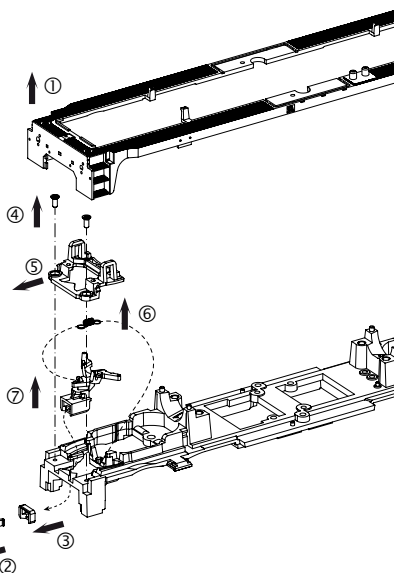


Kupplungsdeichselmontage:
Coupling drawbar assembly
Montage du timon d'attelage
Montage koppelingsdissel

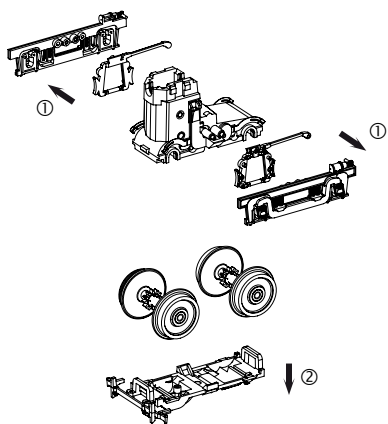
56046
H0 Kurzkupplung



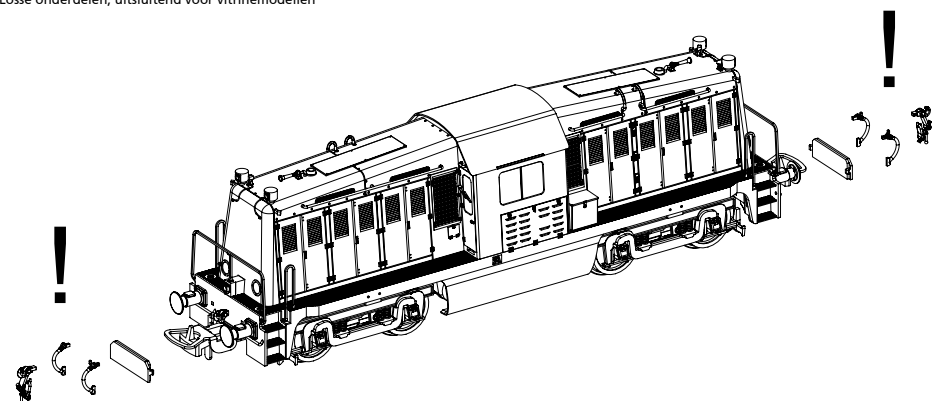
wahlweise
alternatively /
au choix /
naar keuze



Drehgestellanbauteile / Radsatzdemontage:
Bogie attachments / Wheelset disassembly
Pièces de bogie / Démontage des essieux de roues
Onderdelen draaistel / Demontage wielstel



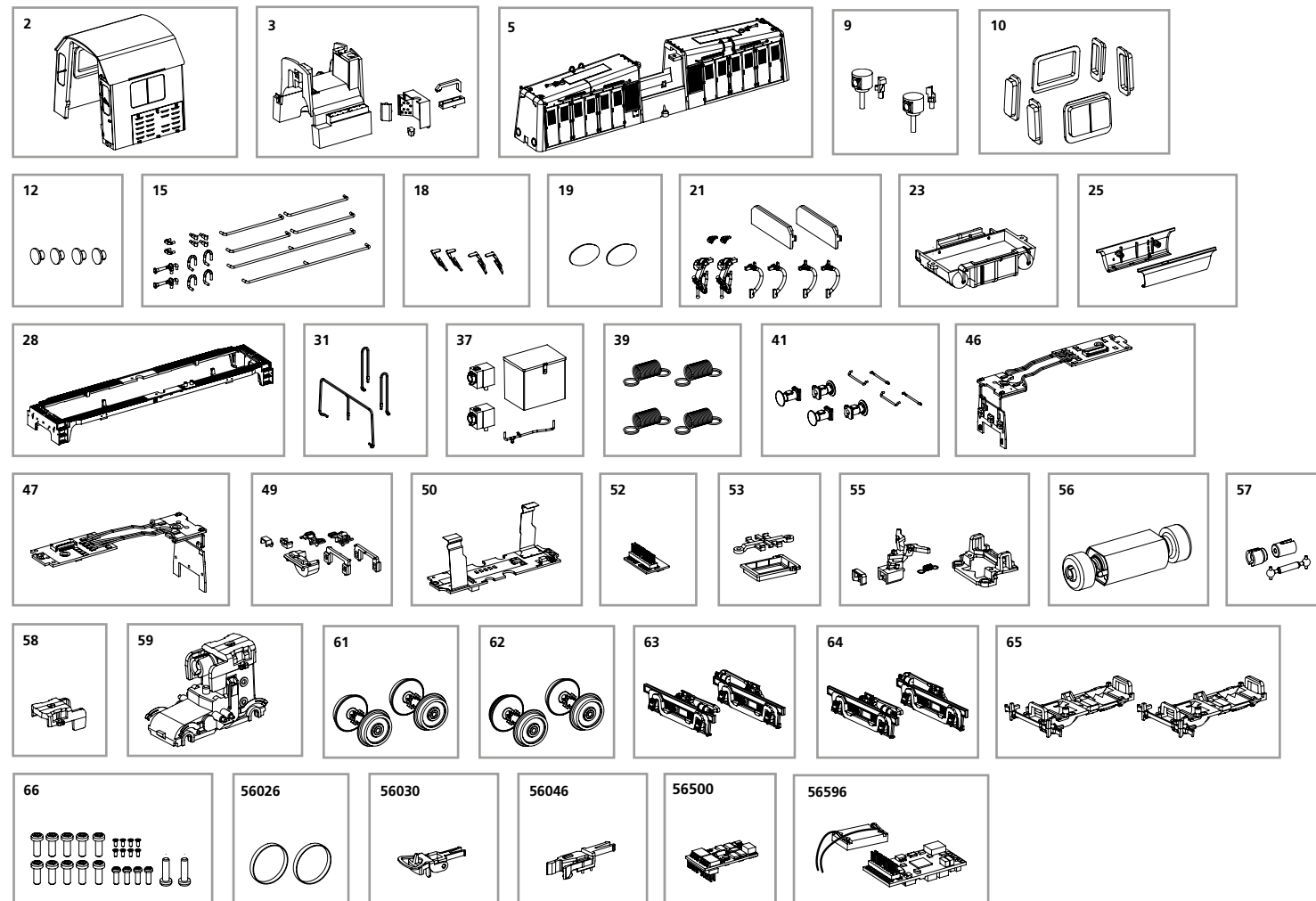
Zurüstbauteile nur für Vitrinenmodelle:
Extensions only for display case models
Détailage pour modèle de vitrine
Losse onderdelen, uitsluitend voor vitrinemodellen



ERSATZTEILE DIESELLOKOMOTIVE Rh 2000

Spare parts for Diesel Locomotive Rh 2000

Bei Ersatzteilanforderung bitte immer die vollständige Ersatzteil-Nr. angeben • Please order the wanted spare part with the complete spare part item number.



Bezeichnung / Description	ET-Nr. / spare part N°	PG*
Führerhaus, komplett / Driver cab, complete	52471-02	12
Führerhaus Innenabdeckung / Seat-cab	52460-03	10
Motorhaube, komplett / Engine cowling, complete	52471-05	15
Lampe Motorhaube, komplett (2 Stück) / Lamp engine cowling, complete (2 pcs.)	52460-09	10
Fenster / Window	52460-10	9
Linse vorne (4 Stück) / Lens-front (4 pcs.)	52460-12	7
Handstangen, Hupe / Handrails, horn	52471-15	11
Wischer (4 Stück) / Windshield wiper (4 pcs.)	52460-18	8
Nummernplatte (2 Stück) / Number plate (2 pcs.)	52471-19	8
Kupplungshaken, Bremsleitung, Kupplungsabdeckung / Coupler hook, Brake hose, Coupler cover	52460-21	9
Tank / Tank	52460-23	11
Tankschürze links-rechts / Tank cover left-right	52471-25	7
Umlauf / Walkway	52471-28	10
Rangiergeländer, Rangiergriffe / Shunting railings, shunting handles	52471-31	9
Werkzeugkiste, Leitung, Steckdose / Toolbox, cable, socket	52471-37	7
Kupplungsfeder (4 Stück) / Clutch spring (4 pieces)	96442-39	6
Puffer / Buffer	52471-41	8
Leiterplatte vorne mit Beleuchtungsplatine / Mainboard front with light board	52460-46	13
Leiterplatte hinten mit Beleuchtungsplatine / Mainboard rear with light board	52460-47	13
Lichtmasken, Kabelführung / Light masks, cable routing	52460-49	7
Hauptplatine mit Softleiterplatten / Main board with soft boards	52460-50	13
Brückenstecker / Strapping plug	52460-52	11
Halterung Lautsprecher / Holder loudspeaker	52460-53	6
Kupplungsschacht, Abdeckung, Feder / Coupler shaft, cover, spring	52471-55	8
Motor, komplett / Motor, complete	52460-56	14
Kardanwelle + Buchsen / Cardan shaft and bushes	52460-57	7
Getriebeabdeckung / Gear box cover	52460-58	6
Getriebe / Gear box	52460-59	12
Radsatz mit Zahnrad (2 Stück) / Wheelset w gearwheel (2 pcs.)	52460-61	10
Radsatz mit Zahnrad und Haftreifen (2 Stck.) / Wheelset w gearwheel & friction tires (2 pcs.)	52460-62	11
Drehgestellblende rechts-links DLM 1 / Bogie panel, right-left, DLM 1	52460-63	9
Drehgestellblende rechts-links DLM 2 / Bogie panel, right-left, DLM 2	52460-64	9
Bodenplatte Getriebe / Bottom plate gear box	52460-65	9
Schrauben (24-tlg.) / Set of screws (24 pcs.)	52460-66	7

Bezeichnung / Description	ET-Nr. / spare part N°	PG*
ET aus unserem Standard-Programm / Spare parts standard range		
Haftreifen (10 Stck.) / Friction tires (set of 10)	56026	
Kupplung (2 Stck.) / Coupling, complete (set of 2)	56030	
H0 Kurzkupplung (4 Stck.) / H0 Short coupling (set of 4)	56046	
PIKO SmartDecoder XP 5.1 / PIKO SmartDecoder XP 5.1	56500	
PIKO SmartDecoder XP 5.1 Sound / PIKO SmartDecoder XP 5.1 Sound	56596	

*Preisgruppe *price category