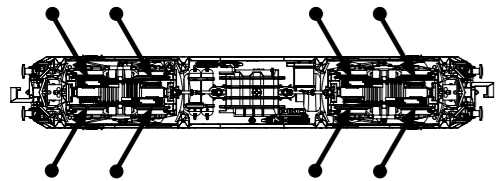
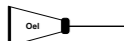


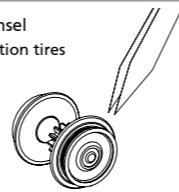
PIKO Art.-Nr.:
 #56301 Lok-Öl (50 ml)
 #56300 Lok-Öler mit Feinddosierung
 #56301 Loco-Oil
 #56300 Precision engine oiler in fine dosage



Ölen Sie bei häufigem Fahrbetrieb die Achslager mit einem Tropfen harz- und säurefreiem Nähmaschinenöl!
 Wir empfehlen, die Lok ca. 25 min je Fahrtrichtung ohne Belastung einlaufen zu lassen, damit das Modell einen optimalen Rundlauf und eine gute Zugkraft erhält. Bitte beachten Sie, daß der einwandfreie Lauf des Modells nur auf sauberen Schienen gewährleistet ist.

If used frequently, oil the wheelsets with a drop of non-resinous, acid-free sewing machine oil! In order to achieve the best possible running and traction properties, it is advisable to run the locomotive in for 25 minutes forwards and 25 minutes in reverse without load. Clean rails are essential for good performance.

Haftreifenwechsel
 Change the traction tires



Bedienungsanleitung Elektrolokomotive BR 101_N

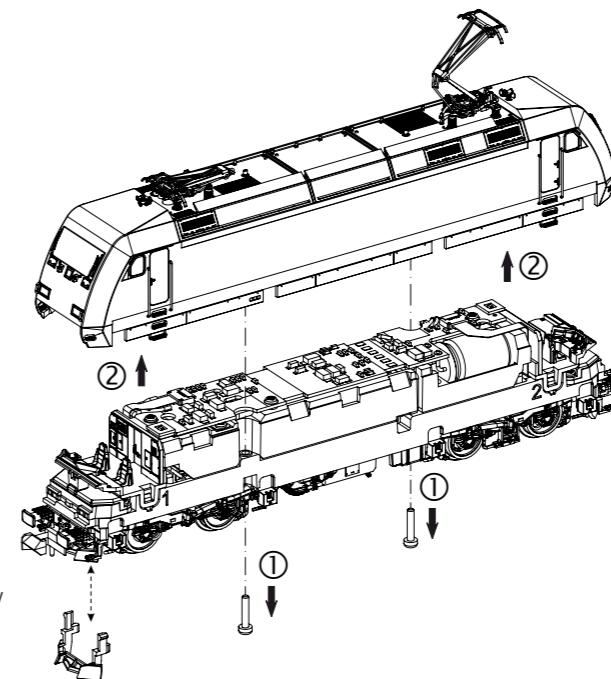
Instructions for use: electrical locomotive
 Manuel d'utilisation pour locomotive électrique
 Gebruiksaanwijzing locomotief



Wichtige Informationen sind in der Verpackung und in der Anleitung enthalten.
 Bitte bewahren Sie diese auf.

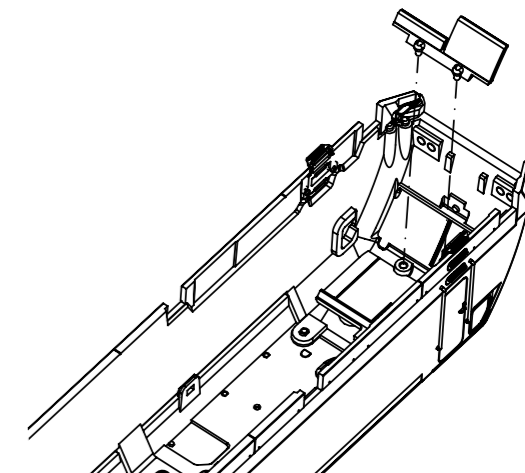
Next18
 # 40560 Gleichstrom DC 0-12 V

Gehäusedemontage:
 Body disassembly
 Démontage de la caisse
 Demontage behuizing



wahlweise
 alternatively /
 au choix /
 naar

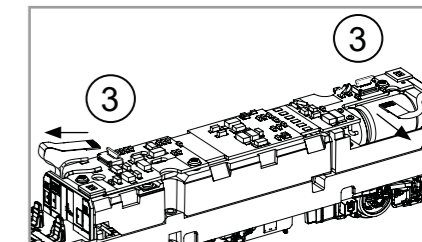
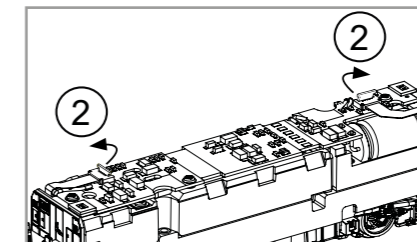
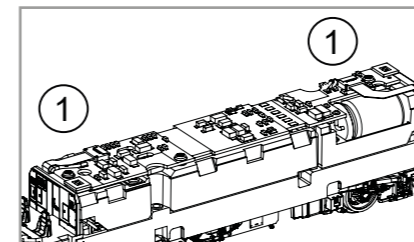
! Züstbauteil Sonnenrollo /
 Extension Sun blind /
 Détaillage Store de soleil /
 onderdelen zonnepak!



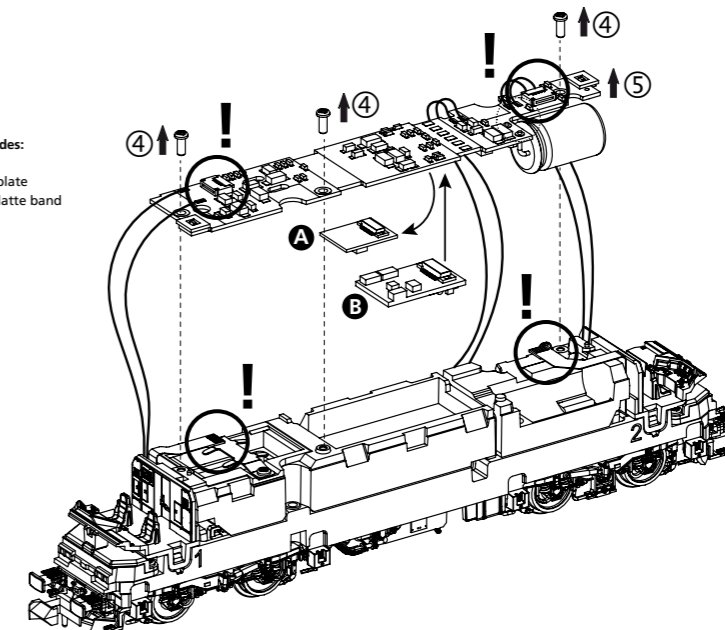
Decodereinbau:
 Installing Decoder / Installation du décodeur / Inbouw decoder

Leiterplattenarretierung vorsichtig nach oben etwas herausziehen:
 Carefully pull out the printed circuit board locking device slightly upwards
 Tirez délicatement le dispositif de verrouillage de la carte de circuit imprimé légèrement vers le haut
 Trek de vergrendeling van de printplaat voorzichtig naar boven

Flachbandkabel vorsichtig aus der Buchse ziehen:
 Carefully pull the ribbon cable out of the socket
 Retirez délicatement le câble plat de la prise
 Verwijder voorzichtig de lintkabel uit de aansluiting



! Lösen des Flachbandes:
 loosen the flat belt
 desserrer la bande plate
 Losmaken van de platte band



A Bitte Brückenstecker aufbewahren!
 Please save the DC Bridge!
 Conservez l'interface digitale!
 De brugstekker s.v.p. bewaren!

B # 46502 PSD XP 5.1 Next18
 Nicht enthalten!
 Not included!
 Non inclus!
 Niet inbegrepen!

D Hinweis:
 Sicherheitshinweise in weiteren Sprachen
 finden Sie unter: www.piko-shop.de

GB Please note:
 Safety instructions in other languages,
 please see: www.piko-shop.de

F Conseil:
 Des consignes de sécurité dans d'autres
 langues peuvent être trouvées sur:
www.piko-shop.de

NL Attentie:
 Veiligheidsinstructies in andere talen
 zijn te vinden op: www.piko-shop.de

IT Nota:
 Le istruzioni di sicurezza in altre lingue
 sono disponibili su: www.piko-shop.de

E Aviso:
 Las instrucciones de seguridad en otros
 idiomas se pueden encontrar en:
www.piko-shop.de

PL Uwaga:
 Wskazówki bezpieczeństwa w innych
 językach są dostępne pod adresem:
www.piko-shop.de

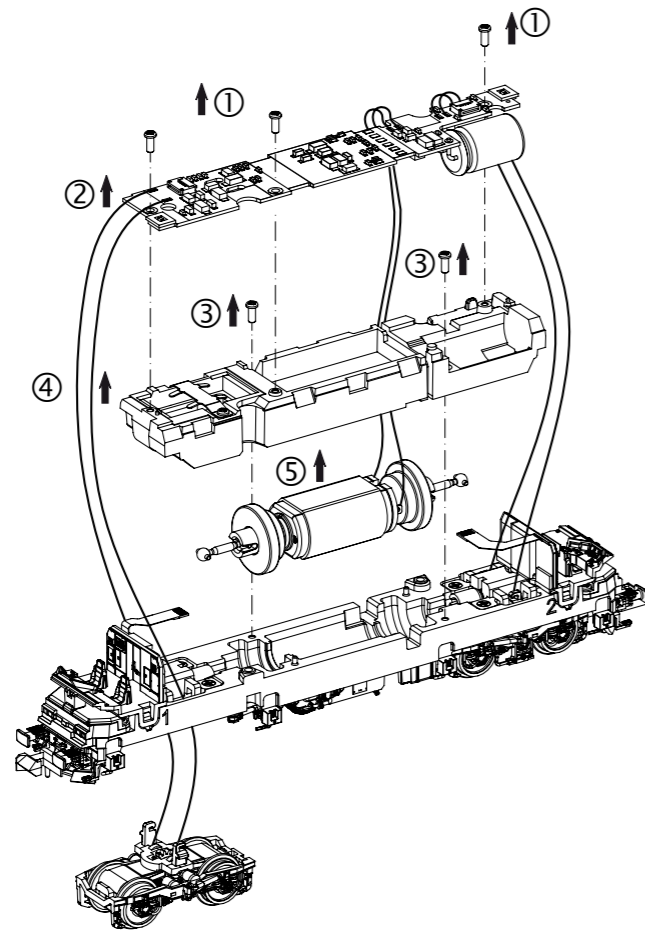
RU Намак:
 Инструкции по безопасности на
 других языках можно найти на:
www.piko-shop.de

CN 提示:
 如需其他语言的安全须知请访问:
www.piko-shop.de

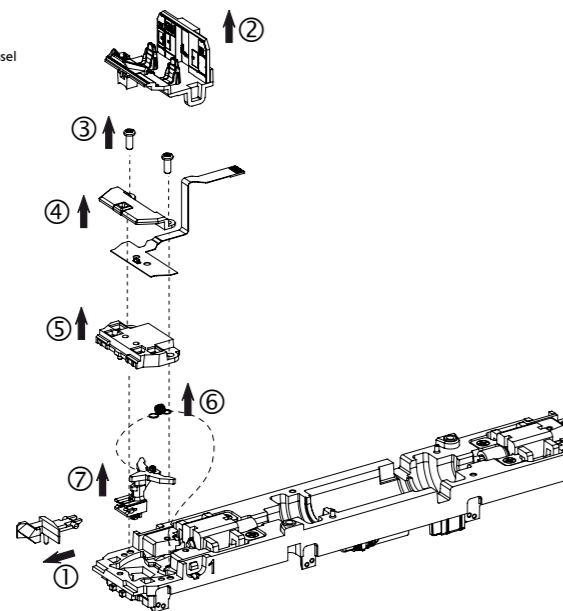
CZ Upozornění:
 Bezpečnostní pokyny v jiných jazycích
 naleznete na adrese: www.piko-shop.de



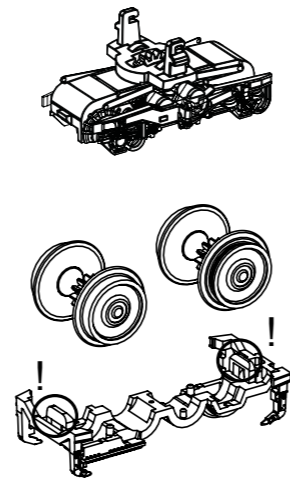
Leiterplatte + Motor ausbauen:
Remove main board+motor
Démontez la carte de circuit imprimé + moteur
Hoofdprintplaat + motor demonteren



Kupplungswechsel / Kupplungsdeichseldemontage:
Coupling change / Coupling drawbar disassembly
Changement d'embrayage /
Démontage du timon d'embrayage
Verwisseling koppeling / Demontage koppelingsdissel

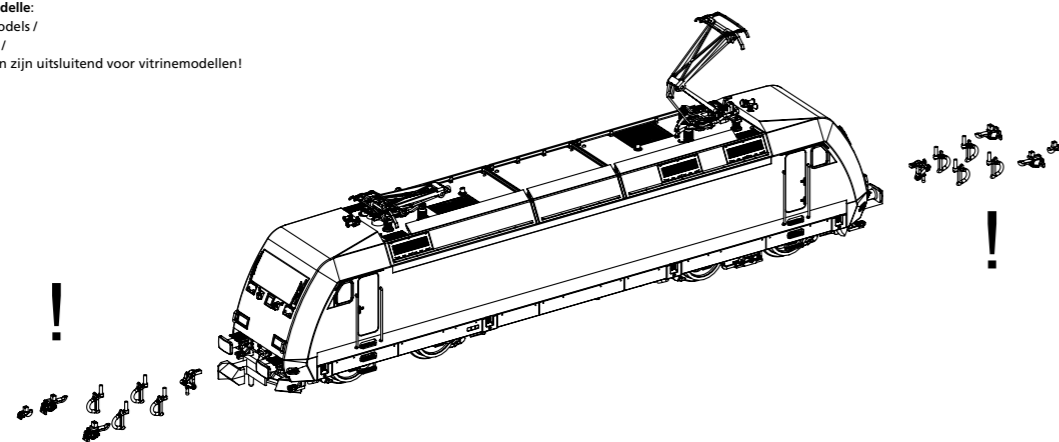


Achsendemontage:
Axle disassembly
Démontage de l'essieu
Assendemontage



! Bodenplatte ist geklipst!
Base plate is clipped!
La plaque de fond est clipsée!
De bodemplaait is vastgekliekt!

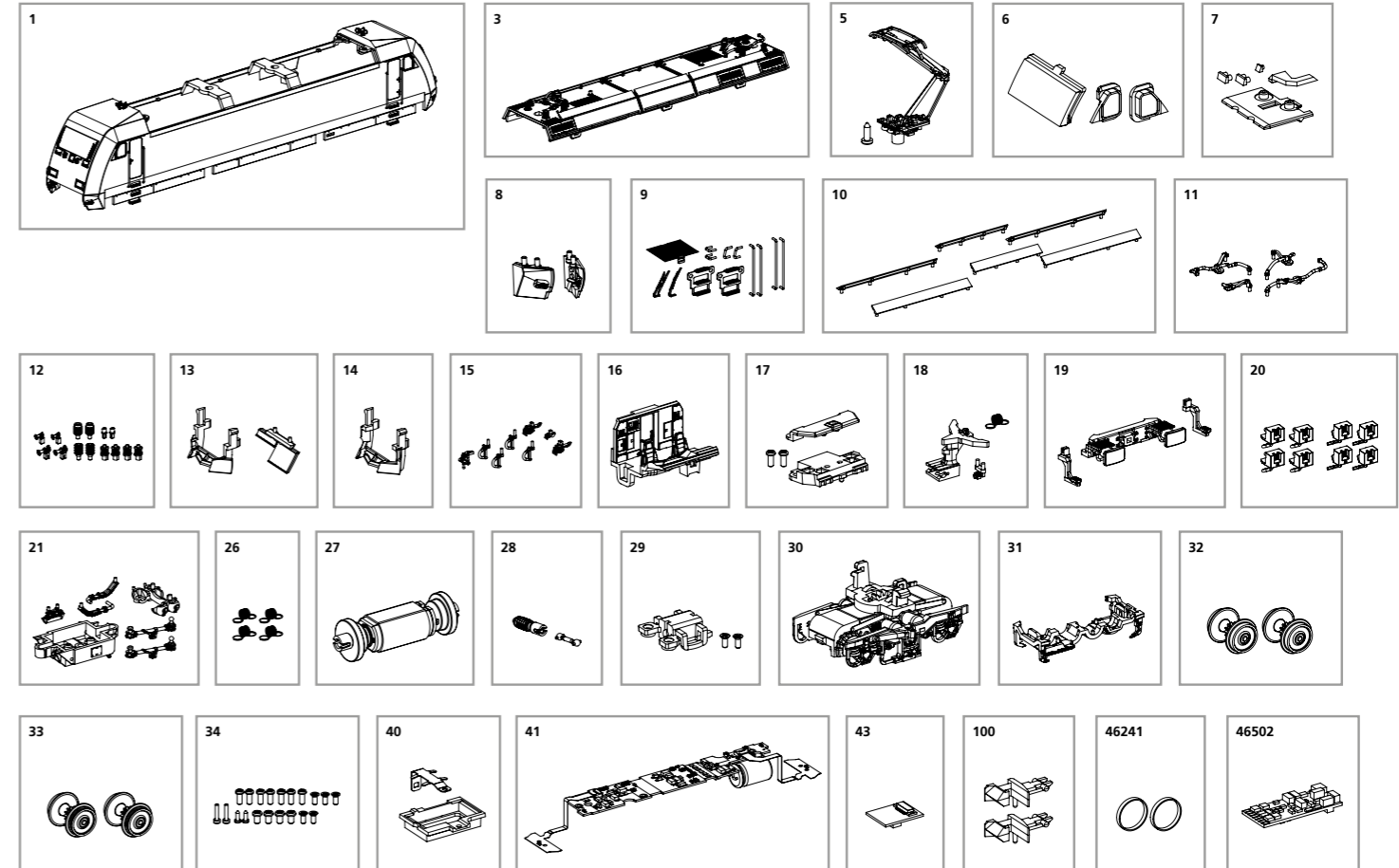
Zurüstbauteile nur für Vitrinenmodelle:
Extensions only for display case models /
Détailage pour modèle de vitrine /
Deze los meegeleverde onderdelen zijn uitsluitend voor vitrinemodellen!



ERSATZTEILE ELEKTROLOKOMOTIVE BR 101_N

Spare parts • Pièces détachées • Reserveonderdelen

Bei Ersatzteilanforderung bitte immer die vollständige Ersatzteil-Nr. angeben • Please order the wanted spare part with the complete spare part item number.



Bezeichnung / Description	ET-Nr. / spare part N°	PG*
Gehäuse, komplett / Body, complete	40560-01	16
Dach komplett / Roof, complete	40560-03	12
Stromabnehmer / Pantograph	40560-05	12
Fenster / Window	40560-06	8
Linse, Leuchtstab, Abdeckung / Lens, light bar, Cover	40560-07	7
Schürzenecke mit Rangiertritt / Apron corner with shunting step	40560-08	10
Türtritte, Handstangen, Scheibenwischer / Door steps, Handrails, Windshield wipers	40560-09	11
Dachspoiler / Roof spoiler	40560-10	8
Dachleitungen / Roof pipes	40560-11	6
Hupe, Isolatoren, Antenne / Horn, Isolators, Antennas	40560-12	8
Sonnenrollo, Schneeräumer geschlossen / Sun blind, snow plow closed	40560-13	7
Schneeräumer offen / Snow plow open	40560-14	7
Bremsschlauch, Zughaken, Heizungsstecker, Steckdose / Brake hose, tow hook, heater plug, power socket	40560-15	7
Führerstand mit Rückwand und Leuchtstab / Driver's cab with back wall and light bar	40560-16	8
Leuchtstäbe mit Lichtmaske, Kupplungsabdeckung / Light bars with light mask, Coupling cover	40560-17	8
Kupplungsdeichsel mit Feder, Antenne / Coupling drawbar with spring, Antenna	40560-18	8
Pufferbohle komplett, Tritte / Buffer beam complete, Steps	40560-19	9
Sandkästen / Sand boxes	40560-20	8
Transformatorleitungen, Trafokasten, Luftkessel / Transformer lines, Transformer box, Air tank	40560-21	8
Kupplungsfeder (4 Stück) / Coupling spring (4 pieces)	40500-26	6
Motor komplett / Motor, complete	40560-27	13
Schneckenachse, Kardanwelle / Worm axle, Cardan shaft	40560-28	8

Bezeichnung / Description	ET-Nr. / spare part N°	PG*
Schneckenabdeckung mit Schrauben / Worm cover with screws	40560-29	7
Getriebe komplett mit Drehgestellblenden / Gearbox complete with bogie screens	40560-30	12
Drehgestellblende unten / Bogie screen below	40560-31	7
Radsatz mit Zahnrad und ohne Haftreifen (2 Stück) / Wheel set with gear wheel and without friction tire (2 pcs.)	40560-32	9
Radsatz mit Zahnrad und mit Haftreifen (2 Stück) / Wheel set with gear wheel and with friction tire (2 pcs.)	40560-33	10
Schrauben / Screws	40560-34	7
Halterung Lautsprecher / Holder loudspeaker	40560-40	10
Leiterplatte komplett / PCB complete	40560-41	16
Brückenstecker / DC bridge	47460-43	10
Kupplung (2 Stck.) / Coupling (set of 2)	40350-100	6
ET aus unserem Standard-Programm / Spare parts standard range		
Haftreifen (10 Stck.) / Friction tyres (set of 10)	46241	
PIKO SmartDecoder XP 5.1 Next18 / PIKO SmartDecoder XP 5.1 Next18	46502	

*Preisgruppe *price category